

## ZDU 6

Weidmüller Interface GmbH & Co. KG

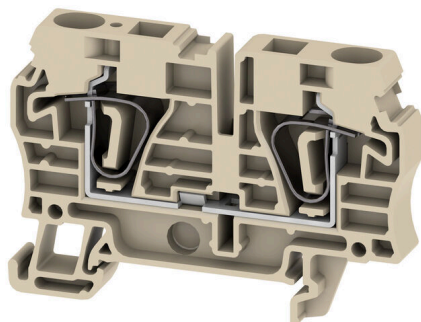
Klingenbergstraße 26

D-32758 Detmold

Germany

[www.weidmueller.com](http://www.weidmueller.com)

### Изображение изделия



Передача мощности, сигналов и данных является классическим требованием в электротехнике и изготовлении шкафов. Изоляционный материал, технология подключения и конструкция клемм являются отличительными особенностями. Проходная клемма подходит для объединения и/или соединения одного или нескольких проводников. В ней может присутствовать один или несколько уровней соединения с одинаковыми потенциалами и изоляцией друг от друга.

### Основные данные для заказа

Версия	Проходная клемма, Пружинное соединение, 6 мм <sup>2</sup> , 800 V, 41 A, Темно-бежевый
Заказ №	<a href="#">1608620000</a>
Тип	ZDU 6
GTIN (EAN)	4008190207892
Кол.	50 Штука

## ZDU 6

**Weidmüller Interface GmbH & Co. KG**

Klingenbergstraße 26

D-32758 Detmold

Germany

www.weidmueller.com

## Технические данные

### Сертификаты

Допуски к эксплуатации



ROHS	Соответствовать
UL File Number Search	<a href="#">Сайт UL</a>
Сертификат № (cURus)	E60693
Сертификат № (cURusEX)	E184763

### Размеры и массы

Глубина	45 mm	Глубина (дюймов)	1.7716 inch
Глубина с DIN-рейкой	45.5 mm	Высота	65 mm
Высота (в дюймах)	2.5591 inch	Ширина	8.1 mm
Ширина (в дюймах)	0.3189 inch	Масса нетто	17.19 g

### Температуры

Температура хранения	-25 °C...55 °C	Температура окружающей среды	-50 °C...75 °C
Температура при длительном использовании, мин.	-50 °C	Температура при длительном использовании, макс.	120 °C

### Экологическое соответствие изделия

Состояние соответствия RoHS	Соответствует без исключения		
REACH SVHC	Нет SVHC выше 0,1 wt%		
Углеродный след продукта	Производственный цикл	0.134 kg CO2 eq.	

### Расчетные данные согласно CSA

Поперечное сечение провода, макс. (CSA)	8 AWG	Напряжение, класс C (CSA)	600 V
Ток, разм. C (CSA)	50 A	Сертификат № (CSA)	200039-1152892
Напряжение, класс B (CSA)	600 V	Ток, разм. B (CSA)	50 A
Напряжение, класс D (CSA)	600 V	Ток, разм. D (CSA)	5 A
Поперечное сечение провода, мин. (CSA)	20 AWG		

### Расчетные данные согласно UL

Сертификат № (cURus)	E60693
----------------------	--------

### Номинальные характеристики IECEx/ATEX

Сертификат № (ATEX)	DEMKO15ATEX1467U	Сертификат № (IECEX)	IECEXULD15.0008U
Макс. напряжение (ATEX)	550 V	Ток (ATEX)	39 A
Поперечное сечение провода, макс. (ATEX)	10 mm <sup>2</sup>	Макс. напряжение (IECEX)	550 V
Ток (IECEX)	39 A	Поперечное сечение провода, макс. (IECEX)	10 mm <sup>2</sup>

## ZDU 6

**Weidmüller Interface GmbH & Co. KG**

Klingenbergstraße 26

D-32758 Detmold

Germany

www.weidmueller.com

## Технические данные

Обозначение EN 60079-7	Ex eb II C Gb	Маркировка взрывозащиты Ex	II 2 G D
		2014/34/EU	

### Дополнительные технические данные

Открытые страницы	справа	Количество одинаковых клемм	1
Проверенное на взрывозащищенность исполнение	Да	Вид монтажа	зафиксированный

### Общие сведения

Поперечное сечение подключаемого провода AWG, макс.	AWG 8	Поперечное сечение подключаемого провода AWG, мин.	AWG 22
Нормы	IEC 60947-7-1	Укомплектованная монтажная рейка	TS 35

### Параметры системы

Исполнение	Пружинное соединение, для вставной перемычки, с одной стороны открыт	Требуется концевая пластина	Да
Количество независимых точек подключения	1	Количество уровней	1
Количество контактных гнезд на уровень	2	Количество потенциалов на уровень	1
Уровни с внутр. перемычками	Нет	Соединение PE	Нет
Укомплектованная монтажная рейка	TS 35		

### Расчетные данные

Расчетное сечение	6 mm <sup>2</sup>	Номинальное напряжение	800 V
Номинальное напряжение пост. тока	800 V	Номинальный ток	41 A
Ток при макс. проводнике	57 A	Нормы	IEC 60947-7-1
Объемное сопротивление по стандарту IEC 60947-7-x	0.78 mΩ	Номинальное импульсное напряжение	8 кВ
Потери мощности по стандарту IEC 60947-7-x	1.31 W	Степень загрязнения	3

### Характеристики материала

Основной материал	Материал Wemid	Цветовой код	Темно-бежевый
Класс пожаростойкости UL 94	V-0		

### Зажимаемые провода (дополнительное соединение)

Тип соединения, дополнительное соединение	Пружинное соединение
-------------------------------------------	----------------------

### Зажимаемые провода (расчетное соединение)

Калибровая пробка согласно 60 947-1 A5		Поперечное сечение подключаемого провода AWG, макс.	AWG 8
Направление соединения	сверху	Длина зачистки изоляции	13 mm
Вид соединения	Пружинное соединение	Количество соединений	2
Диапазон зажима, макс.	10 mm <sup>2</sup>	Диапазон зажима, мин.	0.22 mm <sup>2</sup>
Размер лезвия	1,0 x 5,5 мм	Поперечное сечение подключаемого провода AWG, мин.	AWG 22
Сечение соединения проводов, тонкий скрученный с кабельными наконечниками DIN 46228/4, макс.	6 mm <sup>2</sup>	Сечение соединения проводов, тонкий скрученный с кабельными наконечниками DIN 46228/4, мин.	0.22 mm <sup>2</sup>

## ZDU 6

**Weidmüller Interface GmbH & Co. KG**

Klingenbergstraße 26

D-32758 Detmold

Germany

[www.weidmueller.com](http://www.weidmueller.com)

## Технические данные

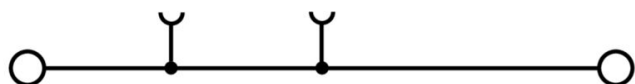
Сечение соединения проводов, тонкий скрученный с кабельными наконечниками DIN 46228/1, макс.	6 mm <sup>2</sup>	Сечение соединения проводов, тонкий скрученный с кабельными наконечниками DIN 46228/1, мин.	0.22 mm <sup>2</sup>
Сечение подключаемого проводника, тонкопроволочного, макс.	10 mm <sup>2</sup>	Сечение подсоединяемого провода, тонкий скрученный, мин.	0.22 mm <sup>2</sup>
Сечение подсоединяемого провода, скрученный, макс.	6 mm <sup>2</sup>	Сечение подсоединяемого провода, скрученный, мин.	0.22 mm <sup>2</sup>
Кабельный наконечник для обжима двух проводов, макс.	2.5 mm <sup>2</sup>	Кабельный наконечник для обжима двух проводов, мин.	0.5 mm <sup>2</sup>
Сечение соединения проводов, твердое ядро, макс.	10 mm <sup>2</sup>	Сечение соединения проводов, твердое ядро, мин.	0.22 mm <sup>2</sup>
Сечение подсоединяемого провода, тонкий скрученный, мин.	0.22 mm <sup>2</sup>		

## Классификации

ETIM 8.0	EC000897	ETIM 9.0	EC000897
ETIM 10.0	EC000897	ECLASS 14.0	27-25-01-01
ECLASS 15.0	27-25-01-01		

**ZDU 6**

**Изображения**



## ZDU 6

**Weidmüller Interface GmbH & Co. KG**  
 Klingenbergstraße 26  
 D-32758 Detmold  
 Germany

www.weidmueller.com

## Аксессуары

### Переключки



Распределение или умножение потенциала среди смежных клеммных блоков реализуется через переключку. Это позволяет избежать дополнительных усилий при монтаже. Надежность контакта в клеммных блоках гарантирована даже при разветвлении полюсов. В нашем ассортименте представлены вставные и привинчиваемые винтовые системы переключек для модульных клеммных блоков.

### Основные данные для заказа

Тип	ZQV 6/2 GE	Версия
Заказ №	<a href="#">1627850000</a>	Аксессуар, Переключка, 41 A
GTIN (EAN)	4008190200428	
Кол.	60 ST	
Тип	ZQV 6/3 GE	Версия
Заказ №	<a href="#">1627860000</a>	Аксессуар, Переключка, 41 A
GTIN (EAN)	4008190200435	
Кол.	60 ST	
Тип	ZQV 6/4 GE	Версия
Заказ №	<a href="#">1627870000</a>	Аксессуар, Переключка, 41 A
GTIN (EAN)	4008190200442	
Кол.	60 ST	
Тип	ZQV 6/24 GE	Версия
Заказ №	<a href="#">1908990000</a>	Аксессуар, Переключка, 41 A
GTIN (EAN)	4032248535309	
Кол.	10 ST	
Тип	ZQV 6/32 GE	Версия
Заказ №	<a href="#">1733640000</a>	Аксессуар, Переключка, 41 A
GTIN (EAN)	4008190994334	
Кол.	10 ST	

### Торцевые пластины и разъединительные пластины



Разъединительные пластины и концевые пластины являются важными принадлежностями для клемм. Разъединительные пластины обеспечивают оптическое и электрическое разделение различных потенциалов и функциональных групп, повышая безопасность и обеспечивая четкую структуру внутри шкафа управления. Концевые пластины закрывают ряд клемм по сторонам, защищают от контакта с частями под напряжением, и обеспечивают чистую, стабильную финишную обработку. Оба компонента точно подходят к соответствующим сериям клемм Weidmüller, способствуя безопасному, соответствующему требованиям и профессиональному электромонтажу.

### Основные данные для заказа

Тип	ZAP/TW 5	Версия
Заказ №	<a href="#">1608830000</a>	Z-серия, Концевая пластина, Разделительная перегородка
GTIN (EAN)	4008190207045	
Кол.	50 ST	

## ZDU 6

**Weidmüller Interface GmbH & Co. KG**  
Klingenbergstraße 26  
D-32758 Detmold  
Germany

www.weidmueller.com

## Аксессуары

Тип	ZAP/TW 5 BL	Версия
Заказ №	<a href="#">1608840000</a>	Z-серия, Концевая пластина, Разделительная перегородка
GTIN (EAN)	4008190207038	
Кол.	50 ST	
Тип	ZAP/TW 5 OR	Версия
Заказ №	<a href="#">1608850000</a>	Z-серия, Концевая пластина, Разделительная перегородка
GTIN (EAN)	4008190208356	
Кол.	50 ST	

## Концевой стопор



Для обеспечения долговечной надежной посадки на монтажной рейке и предотвращения смещения Weidmüller предлагает концевые стопоры. Доступны винтовые и безвинтовые исполнения. На концевых стопорах предусмотрена возможность для маркировки, а также групповой маркировки и крепление для тестового разъема.

## Основные данные для заказа

Тип	EW 35	Версия
Заказ №	<a href="#">0383560000</a>	Концевой стопор, бежевый, TS 35, V-2, Материал Wemid, Ширина: 8.5 mm, 100 °C
GTIN (EAN)	4008190181314	
Кол.	50 ST	
Тип	EW 35 GR 7032	Версия
Заказ №	<a href="#">0383530000</a>	Концевой стопор, серый, TS 35, V-0, Материал Wemid, Ширина: 9 mm, 120 °C
GTIN (EAN)	4008190027322	
Кол.	50 ST	
Тип	EW 35/SCHA/M3	Версия
Заказ №	<a href="#">0258660000</a>	Концевой стопор, бежевый, TS 35, V-2, Материал Wemid, Ширина: 16.5 mm, 100 °C
GTIN (EAN)	4008190033477	
Кол.	20 ST	
Тип	WEW 35/1	Версия
Заказ №	<a href="#">1059000000</a>	Концевой стопор, Темно-бежевый, TS 35, V-2, Материал Wemid, Ширина: 12 mm, 100 °C
GTIN (EAN)	4008190172282	
Кол.	50 ST	
Тип	WEW 35/2	Версия
Заказ №	<a href="#">1061200000</a>	Концевой стопор, Темно-бежевый, TS 35, HB, Материал Wemid, Ширина: 8 mm, 100 °C
GTIN (EAN)	4008190030230	
Кол.	50 ST	
Тип	ZEW 35	Версия
Заказ №	<a href="#">9540000000</a>	Концевой стопор, Темно-бежевый, TS 35, V-2, Материал Wemid, Ширина: 6 mm, 100 °C
GTIN (EAN)	4008190956264	
Кол.	20 ST	
Тип	ZEW 35/2	Версия
Заказ №	<a href="#">8630740000</a>	Концевой стопор, Темно-бежевый, TS 35, V-2, Материал Wemid, Ширина: 8 mm, 100 °C
GTIN (EAN)	4032248348916	
Кол.	20 ST	

## ZDU 6

**Weidmüller Interface GmbH & Co. KG**

Klingenbergstraße 26

D-32758 Detmold

Germany

www.weidmueller.com

## Аксессуары

### Тестовый адаптер и тестовые розетки

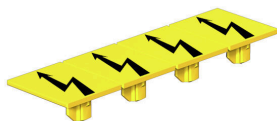


Тестовые адаптеры и тестовые вставки используются для электрического подключения клеммных блоков к испытательному оборудованию. Это позволяет установить электрический контакт в подключенном состоянии и провести измерения без каких-либо сложностей.

### Основные данные для заказа

Тип	ZTA 3 ZDU6	Версия	
Заказ №	<a href="#">1654050000</a>	Аксессуар, Адаптер тестера, 9 А	
GTIN (EAN)	4008190420406		
Кол.	25 ST		

### Предупредительная крышка



Защитные крышки с символом вспышки способствуют повышению безопасности человека и машины. Они используются в том случае, когда требуется указать внешнее напряжение в конструкции.

### Основные данные для заказа

Тип	ZAD 3/4	Версия	
Заказ №	<a href="#">1609120000</a>	Z-серия, Крышка	
GTIN (EAN)	4008190209056		
Кол.	20 ST		

### Поворотный групповой держатель шильдиков ZGB



ZGB 15 представляет собой откидной групповой держатель этикеток. Данный держатель предназначен для установки маркировочных элементов для разъемов Dekafix 5, WS 12/5 или вставных этикеток ESO 15. ZGB 30 представляет собой откидной групповой держатель этикеток. Данный держатель предназначен для установки маркировочных элементов для разъемов Dekafix 5, WS 12/5 или вставных этикеток ESO 7. Информация по вставным этикеткам и защитным полоскам представлена в разделе "Принадлежности".

### Основные данные для заказа

Тип	ZGB 30/3.5	Версия	
Заказ №	<a href="#">1778290000</a>	Маркировка клемм, Маркировка клеммы, 32 x 7 mm, Шаг в мм (P):	
GTIN (EAN)	4032248161065	3.50 белый	
Кол.	20 ST		

## ZDU 6

**Weidmüller Interface GmbH & Co. KG**  
Klingenbergstraße 26  
D-32758 Detmold  
Germany

www.weidmueller.com

## Аксессуары

### Прозрачные полосы STR



#### Основные данные для заказа

Тип	STR 7 F.SCHT 7	Версия	
Заказ №	<a href="#">0515300000</a>	Маркировка клемм, Защитный колпачок, 27 x 6.3 мм, прозрачный	
GTIN (EAN)	4008190182175		
Кол.	20 ST		

### Чистый



Dekafix (DEK) представляет собой универсальный маркировочный элемент для любых проводных и вставных разъемов, а также для электронных блоков. Данная система идеально подходит для коротких последовательностей чисел и охватывает широкий ряд готовых к применению напечатанных маркировочных элементов.

Планки для быстрой установки всего за одну рабочую операцию. Печать отличается хорошей разборчивостью, высокой контрастностью и предлагается в различных вариантах ширины.

- Широкий ассортимент готовых к применению маркировочных элементов.
- Планки для быстрой установки.
- Маркировочные элементы, подходящие для всех кабельных разъемов Weidmüller.
- Предлагаются в виде пустых карт MultiCard или карт со стандартной печатью. Для заказной печати: Используя программное обеспечение M-Print PRO или M-Print PRO Online (работает без установки), подготовьте и отправьте нам файл, содержащий ваши технические условия маркировки.

#### Основные данные для заказа

Тип	DEK 5/8 MC NE WS	Версия	
Заказ №	<a href="#">1856740000</a>	Dekafix, Маркировка клеммы, 5 x 8 мм, Шаг в мм (P): 8.00	
GTIN (EAN)	4032248400850	Weidmueller, белый	
Кол.	800 ST		
Тип	ZS 15/5 MC NE WS	Версия	
Заказ №	<a href="#">1646630000</a>	ZS, Маркировка клеммы, 15 x 5 мм, Шаг в мм (P): 5.00	
GTIN (EAN)	4008190401214	Weidmueller, Allen-Bradley, белый	
Кол.	480 ST		

## ZDU 6

**Weidmüller Interface GmbH & Co. KG**  
 Klingenbergstraße 26  
 D-32758 Detmold  
 Germany

www.weidmueller.com

## Аксессуары

### Поворотный групповой держатель шильдиков ZGB



ZGB 15 представляет собой откидной групповой держатель этикеток. Данный держатель предназначен для установки маркировочных элементов для разъемов Dekafix 5, WS 12/5 или вставных этикеток ESO 15. ZGB 30 представляет собой откидной групповой держатель этикеток. Данный держатель предназначен для установки маркировочных элементов для разъемов Dekafix 5, WS 12/5 или вставных этикеток ESO 7. Информация по вставным этикеткам и защитным полоскам представлена в разделе "Принадлежности".

#### Основные данные для заказа

Тип	ZGB 15	Версия
Заказ №	<a href="#">1636530000</a>	Маркировка клемм, Маркировка клеммы, 15 x 7 mm, Шаг в мм (P):
GTIN (EAN)	4008190297053	5.00 Weidmueller, белый
Кол.	20 ST	
Тип	ZGB 30	Версия
Заказ №	<a href="#">1611930000</a>	Маркировка клемм, Маркировка клеммы, 32 x 7 mm, Шаг в мм (P):
GTIN (EAN)	4008190002251	5.00 Weidmueller, белый
Кол.	20 ST	

### Держатель маркировочных элементов



Держатель маркировочных элементов обеспечивает возможность дополнительной установки стандартных маркеров с шагом 5 или 5,1 мм. Угловые держатели могут быть дополнительно комбинированы и установлены во всех маркировочных каналах модульных клеммных колодок Klirron®. Типы установочных маркеров можно найти под соответствующими принадлежностями специального держателя маркировочных элементов.

#### Основные данные для заказа

Тип	BZT 1 WS 10/5	Версия
Заказ №	<a href="#">1805490000</a>	Аксессуар, Держатель маркировки
GTIN (EAN)	4032248270231	
Кол.	100 ST	
Тип	BZT 2 WS 10/5	Версия
Заказ №	<a href="#">1805480000</a>	Аксессуар, Держатель маркировки
GTIN (EAN)	4032248270224	
Кол.	100 ST	

## ZDU 6

**Weidmüller Interface GmbH & Co. KG**

Klingenbergstraße 26

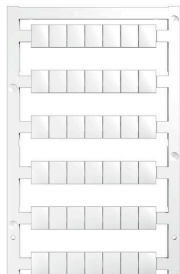
D-32758 Detmold

Germany

[www.weidmueller.com](http://www.weidmueller.com)

## Аксессуары

### Чистый



Маркировочные элементы WS идеально подходят для разъемов серии W. Благодаря совместимости систем шильдики WS также могут использоваться с сериями I и Z. Большая поверхности маркировки позволяет размещать не только длинные строки символов, но и многострочный текст.

Маркировочные элементы WS идеально подходят для шильдиков с длинными индивидуальными строками символов. Благодаря проверенному формату MultiCard печать можно выполнять с помощью принтера PrintJet CONNECT или плоттера.

- Возможность установки в планках или по отдельности.
- Маркировочные элементы проверенного формата MultiCard. Для заказной печати: Используя программное обеспечение M-Print PRO или M-Print PRO Online (работает без установки), подготовьте и отправьте нам файл, содержащий ваши технические условия маркировки.

### Основные данные для заказа

Тип	WS 10/8 PLUS MC NE WS	Версия
Заказ №	<a href="#">1905950000</a>	WS, Маркировка клеммы, 10 x 8 мм, Шаг в мм (P): 8.00
GTIN (EAN)	4032248528103	Weidmueller, белый
Кол.	420 ST	

### Специальная печать



Маркировочные элементы WS идеально подходят для разъемов серии W. Благодаря совместимости систем шильдики WS также могут использоваться с сериями I и Z. Большая поверхности маркировки позволяет размещать не только длинные строки символов, но и многострочный текст.

Маркировочные элементы WS идеально подходят для шильдиков с длинными индивидуальными строками символов. Благодаря проверенному формату MultiCard печать можно выполнять с помощью принтера PrintJet CONNECT или плоттера.

- Возможность установки в планках или по отдельности.
- Маркировочные элементы проверенного формата MultiCard. Для заказной печати: Используя программное обеспечение M-Print PRO или M-Print PRO Online (работает без установки), подготовьте и отправьте нам файл, содержащий ваши технические условия маркировки.

### Основные данные для заказа

Тип	WS 10/8 PLUS MC SDR	Версия
Заказ №	<a href="#">1906030000</a>	WS, Маркировка клеммы, 10 x 8 мм, Шаг в мм (P): 8.00
GTIN (EAN)	4032248528196	Weidmueller, по желанию клиента
Кол.	84 ST	

## ZDU 6

**Weidmüller Interface GmbH & Co. KG**  
 Klingenbergstraße 26  
 D-32758 Detmold  
 Germany

www.weidmueller.com

## Аксессуары

### Держатель маркировочных элементов



Держатель маркировочных элементов обеспечивает возможность дополнительной установки стандартных маркеров с шагом 5 или 5,1 мм. Угловые держатели могут быть дополнительно комбинированы и установлены во всех маркировочных каналах модульных клеммных колодок Klirron®. Типы установочных маркеров можно найти под соответствующими принадлежностями специального держателя маркировочных элементов.

#### Основные данные для заказа

Тип	BZT 1 ZA WS 10/5	Версия	
Заказ №	<a href="#">1805520000</a>	Аксессуар, Держатель маркировки	
GTIN (EAN)	4032248270248		
Кол.	100 ST		

### DEK 5/8



#### WS/ DEK

В маркировочных элементах MultiMark для клемм используется инновационный композитный материал, состоящий из двух компонентов. Жесткий контур основания маркировочного элемента надежно защелкивается в разъем. Эластичная поверхность обеспечивает удобство установки маркировочного элемента. Данный материал со специальной перфорацией позволяет полоскам растягиваться в размерах (обычно в сторону прибавления), особенно при длинных клеммных колодках. Еще одно преимущество: превосходная восприимчивость материала поверхности к печати гарантирует долговечность и износостойкость маркировки. Разрешение при печати 300 точек на дюйм позволяет обеспечить удобочитаемый шрифт.

Ваши преимущества при использовании MultiMark

- Совместимость с модульными клеммами Weidmüller
- Стойкая и долговременная печать
- Экономия времени на установку благодаря непрерывным лентам
- Удобство монтажа благодаря инновационному композитному материалу
- Большое поле на этикетке для оптимальной разборчивости
- Высокие уровни гибкости благодаря независимости от производителя

#### Основные данные для заказа

Тип	DEK 5/8 MM WS	Версия	
Заказ №	<a href="#">2007130000</a>	DeKafix, Маркировка клеммы, 5 x 8 mm, Weidmueller, белый	
GTIN (EAN)	4050118392012		
Кол.	500 ST		

**ZDU 6**

**Weidmüller Interface GmbH & Co. KG**

Klingenbergstraße 26

D-32758 Detmold

Germany

[www.weidmueller.com](http://www.weidmueller.com)

## Аксессуары

### Отвертка для винтов со шлицем



Отвертка для винтов со шлицем с круглым лезвием, SD DIN 5265, ISO 2380/2, выходной присоединительный размер согласно DIN 5264, ISO 2380/1, острие из хромистой стали - Chrom Top, рукоятка SoftFinish

### Основные данные для заказа

Тип	SDS 1.0X5.5X150	Версия	
Заказ №	<a href="#">2749380000</a>	Отвертка, Ширина лезвия (B): 5.5 mm, Длина лезвия: 150 mm,	
GTIN (EAN)	4050118895605	Толщина лезвия (A): 1 mm	
Кол.	1 ST		