

## ZDU 2.5 BL

Weidmüller Interface GmbH &amp; Co. KG

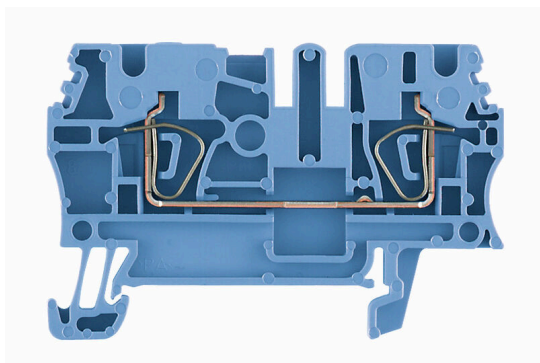
Klingenbergstraße 26

D-32758 Detmold

Germany

www.weidmueller.com

## Изображение изделия



Передача мощности, сигналов и данных является классическим требованием в электротехнике и изготовлении шкафов. Изоляционный материал, технология подключения и конструкция клемм являются отличительными особенностями. Проходная клемма подходит для объединения и/или соединения одного или нескольких проводников. В ней может присутствовать один или несколько уровней соединения с одинаковыми потенциалами и изоляцией друг от друга.

## Основные данные для заказа

Версия	Проходная клемма, Пружинное соединение, 2.5 мм <sup>2</sup> , 800 V, 24 A, синий
Заказ №	<a href="#">1608520000</a>
Тип	ZDU 2.5 BL
GTIN (EAN)	4008 19007750 1
Кол.	100 Штука

## ZDU 2.5 BL

Weidmüller Interface GmbH &amp; Co. KG

Klingenbergstraße 26

D-32758 Detmold

Germany

www.weidmueller.com

## Technical data

## Сертификаты

Допуски к эксплуатации



ROHS	Соответствовать
UL File Number Search	<a href="#">Сайт UL</a>
Сертификат № (cURus)	E60693
Сертификат № (cURusEX)	E184763

## Размеры и массы

Глубина	38.5 mm	Глубина (дюймов)	1.5157 inch
Глубина с DIN-рейкой	39.5 mm	Высота	59.5 mm
Высота (в дюймах)	2.3425 inch	Ширина	5.1 mm
Ширина (в дюймах)	0.2008 inch	Масса нетто	7.16 g

## Температуры

Температура хранения	-25 °C...55 °C	Температура окружающей среды	-50 °C...75 °C
Температура при длительном использовании, мин.	-50 °C	Температура при длительном использовании, макс.	120 °C

## Экологическое соответствие изделия

Состояние соответствия RoHS	Соответствует без исключения		
REACH SVHC	Нет SVHC выше 0,1 wt%		
Углеродный след продукта	Производственный цикл	0.067 kg CO2 eq.	

## Расчетные данные согласно CSA

Поперечное сечение провода, макс. (CSA)	12 AWG	Напряжение, класс C (CSA)	600 V
Ток, разм. C (CSA)	27 A	Сертификат № (CSA)	200039-1152892
Напряжение, класс B (CSA)	600 V	Ток, разм. B (CSA)	27 A
Напряжение, класс D (CSA)	600 V	Ток, разм. D (CSA)	5 A
Поперечное сечение провода, мин. (CSA)	26 AWG		

## Расчетные данные согласно UL

Сертификат № (cURus)	E60693
----------------------	--------

## Номинальные характеристики IECEx/ATEX

Сертификат № (ATEX)	DEMKO15ATEX1467U	Сертификат № (IECEx)	IECExULD15.0008U
Макс. напряжение (ATEX)	550 V	Ток (ATEX)	22 A

## ZDU 2.5 BL

Weidmüller Interface GmbH &amp; Co. KG

Klingenbergstraße 26

D-32758 Detmold

Germany

www.weidmueller.com

## Technical data

Поперечное сечение провода, макс. (ATEX)	4 mm <sup>2</sup>	Макс. напряжение (IECEX)	550 V
Ток (IECEX)	22 A	Поперечное сечение провода, макс. (IECEX)	4 mm <sup>2</sup>
Обозначение EN 60079-7	Ex eb II C Gb	Маркировка взрывозащиты Ex	II 2 G D
		2014/34/EU	

## Дополнительные технические данные

Открытые страницы	справа	Количество одинаковых клемм	1
Проверенное на взрывозащищенность исполнение	Да	Вид монтажа	зафиксированный

## Общие сведения

Поперечное сечение подключаемого провода AWG, макс.	AWG 12	Поперечное сечение подключаемого провода AWG, мин.	AWG 30
Нормы	IEC 60947-7-1	Укомплектованная монтажная рейка	TS 35

## Параметры системы

Исполнение	Пружинное соединение, для вставной перемычки, с одной стороны открыт	Требуется концевая пластина	Да
Количество независимых точек подключения	1	Количество уровней	1
Количество контактных гнезд на уровень	2	Количество потенциалов на уровень	1
Уровни с внутр. перемычками	Нет	Соединение PE	Нет
Укомплектованная монтажная рейка	TS 35		

## Расчетные данные

Расчетное сечение	2.5 mm <sup>2</sup>	Номинальное напряжение	800 V
Номинальное напряжение пост. тока	800 V	Номинальный ток	24 A
Ток при макс. проводнике	31 A	Нормы	IEC 60947-7-1
Объемное сопротивление по стандарту IEC 60947-7-x	1.33 mΩ	Номинальное импульсное напряжение	8 кВ
Потери мощности по стандарту IEC 60947-7-x	0.77 W	Степень загрязнения	3

## Характеристики материала

Основной материал	Материал Wemid	Цветовой код	синий
Класс пожаростойкости UL 94	V-0		

## Зажимаемые провода (дополнительное соединение)

Тип соединения, дополнительное соединение	Пружинное соединение
---	----------------------

## Зажимаемые провода (расчетное соединение)

Калибровая пробка согласно 60 947-1 A3		Поперечное сечение подключаемого провода AWG, макс.	AWG 12
Направление соединения	сверху	Длина зачистки изоляции	10 mm
Вид соединения	Пружинное соединение	Количество соединений	2
Диапазон зажима, макс.	4 mm <sup>2</sup>	Диапазон зажима, мин.	0.05 mm <sup>2</sup>

## ZDU 2.5 BL

**Weidmüller Interface GmbH & Co. KG**

Klingenbergstraße 26

D-32758 Detmold

Germany

[www.weidmueller.com](http://www.weidmueller.com)

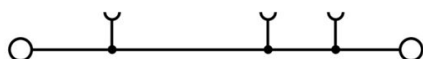
## Technical data

Размер лезвия	0,6 x 3,5 мм	Поперечное сечение подключаемого провода AWG, мин.	AWG 30
Сечение соединения проводов, тонкий скрученный с кабельными наконечниками DIN 46228/4, макс.	2.5 mm <sup>2</sup>	Сечение соединения проводов, тонкий скрученный с кабельными наконечниками DIN 46228/4, мин.	0.05 mm <sup>2</sup>
Сечение соединения проводов, тонкий скрученный с кабельными наконечниками DIN 46228/1, макс.	2.5 mm <sup>2</sup>	Сечение соединения проводов, тонкий скрученный с кабельными наконечниками DIN 46228/1, мин.	0.05 mm <sup>2</sup>
Сечение подключаемого проводника, тонкопроволочного, макс.	4 mm <sup>2</sup>	Сечение подсоединяемого провода, тонкий скрученный, мин.	0.05 mm <sup>2</sup>
Сечение подсоединяемого провода, скрученный, макс.	4 mm <sup>2</sup>	Сечение подсоединяемого провода, скрученный, мин.	0.05 mm <sup>2</sup>
Сечение соединения проводов, твердое ядро, макс.	4 mm <sup>2</sup>	Сечение соединения проводов, твердое ядро, мин.	0.05 mm <sup>2</sup>
Сечение подсоединяемого провода, тонкий скрученный, мин.	0.05 mm <sup>2</sup>		

## Классификации

ETIM 8.0	EC000897	ETIM 9.0	EC000897
ETIM 10.0	EC000897	ECLASS 14.0	27-25-01-01
ECLASS 15.0	27-25-01-01		

**Drawings**



## ZDU 2.5 BL

Weidmüller Interface GmbH &amp; Co. KG

Klingenbergstraße 26

D-32758 Detmold

Germany

www.weidmueller.com

## Accessories

## Перемычки



Распределение или умножение потенциала среди смежных клеммных блоков реализуется через перемычку. Это позволяет избежать дополнительных усилий при монтаже. Надежность контакта в клеммных блоках гарантирована даже при разветвлении полюсов. В нашем ассортименте представлены вставные и привинчиваемые винтовые системы перемычек для модульных клеммных блоков.

## Основные данные для заказа

Тип	ZQV 2.5/2	Версия
Заказ №	<a href="#">1608860000</a>	Z-серия, Перемычка, 24 А
GTIN (EAN)	4008190123680	
Кол.	60 ST	
Тип	ZQV 2.5/3	Версия
Заказ №	<a href="#">1608870000</a>	Аксессуар, Перемычка, 24 А
GTIN (EAN)	4008190061630	
Кол.	60 ST	
Тип	ZQV 2.5/4	Версия
Заказ №	<a href="#">1608880000</a>	Аксессуар, Перемычка, 24 А
GTIN (EAN)	4008190082208	
Кол.	60 ST	
Тип	ZQV 2.5/5	Версия
Заказ №	<a href="#">1608890000</a>	Аксессуар, Перемычка, 24 А
GTIN (EAN)	4008190065713	
Кол.	20 ST	
Тип	ZQV 2.5/6	Версия
Заказ №	<a href="#">1608900000</a>	Аксессуар, Перемычка, 24 А
GTIN (EAN)	4008190149840	
Кол.	20 ST	
Тип	ZQV 2.5/7	Версия
Заказ №	<a href="#">1608910000</a>	Аксессуар, Перемычка, 24 А
GTIN (EAN)	4008190159665	
Кол.	20 ST	
Тип	ZQV 2.5/8	Версия
Заказ №	<a href="#">1608920000</a>	Аксессуар, Перемычка, 24 А
GTIN (EAN)	4008190061531	
Кол.	20 ST	
Тип	ZQV 2.5/9	Версия
Заказ №	<a href="#">1608930000</a>	Аксессуар, Перемычка, 24 А
GTIN (EAN)	4008190117009	
Кол.	20 ST	
Тип	ZQV 2.5/10	Версия
Заказ №	<a href="#">1608940000</a>	Аксессуар, Перемычка, 24 А
GTIN (EAN)	4008190099060	
Кол.	20 ST	
Тип	ZQV 2.5/20	Версия
Заказ №	<a href="#">1908960000</a>	Z-серия, Перемычка, для клемм, Количество полюсов: 20
GTIN (EAN)	4032248535293	
Кол.	20 ST	

## ZDU 2.5 BL

Weidmüller Interface GmbH &amp; Co. KG

Klingenbergstraße 26

D-32758 Detmold

Germany

www.weidmueller.com

## Accessories

Тип	ZQV 2.5/50	Версия	
Заказ №	<a href="#">1697540000</a>	Аксессуар, Перемычка, 24 А	
GTIN (EAN)	4008190883256		
Кол.	10 ST		

## Торцевые пластины и разъединительные пластины



Разъединительные пластины и концевые пластины являются важными принадлежностями для клемм. Разъединительные пластины обеспечивают оптическое и электрическое разделение различных потенциалов и функциональных групп, повышая безопасность и обеспечивая четкую структуру внутри шкафа управления. Концевые пластины закрывают ряд клемм по сторонам, защищают от контакта с частями под напряжением, и обеспечивают чистую, стабильную финишную обработку. Оба компонента точно подходят к соответствующим сериям клемм Weidmüller, способствуя безопасному, соответствующему требованиям и профессиональному электромонтажу.

## Основные данные для заказа

Тип	ZAP/TW 1	Версия	
Заказ №	<a href="#">1608740000</a>	Z-серия, Аксессуар, Концевая пластина, Разделительная перегородка	
GTIN (EAN)	4008190190859		
Кол.	50 ST		
Тип	ZAP/TW 1 BL	Версия	
Заказ №	<a href="#">1608750000</a>	Z-серия, Аксессуар, Концевая пластина, Разделительная перегородка	
GTIN (EAN)	4008190190866		
Кол.	50 ST		
Тип	ZAP/TW 1 GN	Версия	
Заказ №	<a href="#">1683680000</a>	Z-серия, Концевая пластина, Разделительная перегородка	
GTIN (EAN)	4008190476489		
Кол.	50 ST		
Тип	ZAP/TW 1 GR	Версия	
Заказ №	<a href="#">1683710000</a>	Z-серия, Концевая пластина, Разделительная перегородка	
GTIN (EAN)	4008190476793		
Кол.	50 ST		
Тип	ZAP/TW 1 OR	Версия	
Заказ №	<a href="#">1608760000</a>	Z-серия, Концевая пластина, Разделительная перегородка	
GTIN (EAN)	4008190190873		
Кол.	50 ST		
Тип	ZAP/TW 1 RT	Версия	
Заказ №	<a href="#">1683660000</a>	Z-серия, Концевая пластина, Разделительная перегородка	
GTIN (EAN)	4008190483111		
Кол.	50 ST		
Тип	ZAP/TW 1 SW	Версия	
Заказ №	<a href="#">1683730000</a>	Z-серия, Концевая пластина, Разделительная перегородка	
GTIN (EAN)	4008190476885		
Кол.	50 ST		

## ZDU 2.5 BL

Weidmüller Interface GmbH &amp; Co. KG

Klingenbergstraße 26

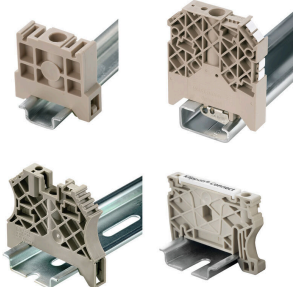
D-32758 Detmold

Germany

www.weidmueller.com

## Accessories

## Концевой стопор



Для обеспечения долговечной надежной посадки на монтажной рейке и предотвращения смещения Weidmüller предлагает концевые стопоры.

Доступны винтовые и безвинтовые исполнения. На концевых стопорах предусмотрена возможность для маркировки, а также групповой маркировки и крепление для тестового разъема.

## Основные данные для заказа

Тип	EW 35	Версия
Заказ №	<a href="#">0383560000</a>	Концевой стопор, бежевый, TS 35, V-2, Материал Wemid, Ширина:
GTIN (EAN)	4008190181314	8.5 mm, 100 °C
Кол.	50 ST	
Тип	EW 35 GR 7032	Версия
Заказ №	<a href="#">0383530000</a>	Концевой стопор, серый, TS 35, V-0, Материал Wemid, Ширина: 9
GTIN (EAN)	4008190027322	mm, 120 °C
Кол.	50 ST	
Тип	EW 35/SCHA/M3	Версия
Заказ №	<a href="#">0258660000</a>	Концевой стопор, бежевый, TS 35, V-2, Материал Wemid, Ширина:
GTIN (EAN)	4008190033477	16.5 mm, 100 °C
Кол.	20 ST	
Тип	WEW 35/1	Версия
Заказ №	<a href="#">1059000000</a>	Концевой стопор, Темно-бежевый, TS 35, V-2, Материал Wemid,
GTIN (EAN)	4008190172282	Ширина: 12 mm, 100 °C
Кол.	50 ST	
Тип	WEW 35/2	Версия
Заказ №	<a href="#">1061200000</a>	Концевой стопор, Темно-бежевый, TS 35, HB, Материал Wemid,
GTIN (EAN)	4008190030230	Ширина: 8 mm, 100 °C
Кол.	50 ST	
Тип	ZEW 35	Версия
Заказ №	<a href="#">9540000000</a>	Концевой стопор, Темно-бежевый, TS 35, V-2, Материал Wemid,
GTIN (EAN)	4008190956264	Ширина: 6 mm, 100 °C
Кол.	20 ST	
Тип	ZEW 35/2	Версия
Заказ №	<a href="#">8630740000</a>	Концевой стопор, Темно-бежевый, TS 35, V-2, Материал Wemid,
GTIN (EAN)	4032248348916	Ширина: 8 mm, 100 °C
Кол.	20 ST	

## Тестовый адаптер и тестовые розетки



Тестовые адаптеры и тестовые вставки используются для электрического подключения клеммных блоков к испытательному оборудованию. Это позволяет установить электрический контакт в подключенном состоянии и провести измерения без каких-либо сложностей.

## ZDU 2.5 BL

**Weidmüller Interface GmbH & Co. KG**  
 Klingenbergstraße 26  
 D-32758 Detmold  
 Germany

www.weidmueller.com

## Accessories

## Основные данные для заказа

Тип	ZTA 1	Версия
Заказ №	<a href="#">1609040000</a>	Аксессуар, Адаптер тестера, 9 А
GTIN (EAN)	4008190196851	
Кол.	25 ST	
Тип	ZTA 1/ZA	Версия
Заказ №	<a href="#">1609050000</a>	Аксессуар, Адаптер тестера, 9 А
GTIN (EAN)	4008190206543	
Кол.	25 ST	
Тип	PS 2.3 RT	Версия
Заказ №	<a href="#">0180400000</a>	Тестовый адаптер (клемма), 230 V, 20 mA
GTIN (EAN)	4008190060121	
Кол.	20 ST	

## Переходные втулки



Благодаря применению переходных втулок упрощается подключение проводов меньших сечений. Провода надежно вводятся в контактное гнездо без раскручивания жилы. Провод центруется с помощью вставки переходной втулки в середине ввода.

## Основные данные для заказа

Тип	ZRH 2.5/1 WS	Версия
Заказ №	<a href="#">1614300000</a>	Z-серия, Переходная втулка
GTIN (EAN)	4008190206789	
Кол.	1000 ST	
Тип	ZRH 2.5/2 GR/VO	Версия
Заказ №	<a href="#">1614290000</a>	Z-серия, Переходная втулка
GTIN (EAN)	4008190072476	
Кол.	1000 ST	
Тип	ZRH 2.5/3	Версия
Заказ №	<a href="#">1614280000</a>	Z-серия, Переходная втулка
GTIN (EAN)	4008190206796	
Кол.	1000 ST	

## Предупредительная крышка



Защитные крышки с символом вспышки способствуют повышению безопасности человека и машины. Они используются в том случае, когда требуется указать внешнее напряжение в конструкции.

## ZDU 2.5 BL

Weidmüller Interface GmbH &amp; Co. KG

Klingenbergstraße 26

D-32758 Detmold

Germany

www.weidmueller.com

## Accessories

## Основные данные для заказа

Тип	ZAD 1/4	Версия
Заказ №	<a href="#">1609110000</a>	Z-серия, Крышка
GTIN (EAN)	4008190190910	
Кол.	20 ST	

## Специальная печать



Dekafix (DEK) представляет собой универсальный маркировочный элемент для любых проводных и вставных разъемов, а также для электронных блоков. Данная система идеально подходит для коротких последовательностей чисел и охватывает широкий ряд готовых к применению напечатанных маркировочных элементов.

Планки для быстрой установки всего за одну рабочую операцию. Печать отличается хорошей разборчивостью, высокой контрастностью и предлагается в различных вариантах ширины.

- Широкий ассортимент готовых к применению маркировочных элементов.
- Планки для быстрой установки.
- Маркировочные элементы, подходящие для всех кабельных разъемов Weidmüller.

Предлагаются в виде пустых карт MultiCard или карт со стандартной печатью. Для заказной печати: Используя программное обеспечение M-Print PRO или M-Print PRO Online (работает без установки), подготовьте и отправьте нам файл, содержащий ваши технические условия маркировки.

## Основные данные для заказа

Тип	DEK 5/5 MC SDR	Версия
Заказ №	<a href="#">1609810000</a>	Dekafix, Маркировка клеммы, 5 x 5 mm, Шаг в мм (P): 5.00
GTIN (EAN)	4008190456597	Weidmueller, по желанию клиента
Кол.	200 ST	

## ZDU 2.5 BL

Weidmüller Interface GmbH &amp; Co. KG

Klingenbergstraße 26

D-32758 Detmold

Germany

www.weidmueller.com

## Accessories

## Чистый



Маркировочные элементы WS идеально подходят для разъемов серии W. Благодаря совместимости систем шильдики WS также могут использоваться с сериями I и Z. Большая поверхности маркировки позволяет размещать не только длинные строки символов, но и многострочный текст.

Маркировочные элементы WS идеально подходят для шильдиков с длинными индивидуальными строками символов. Благодаря проверенному формату MultiCard печать можно выполнять с помощью принтера PrintJet CONNECT или плоттера.

- Возможность установки в планках или по отдельности.
- Маркировочные элементы проверенного формата MultiCard. Для заказной печати: Используя программное обеспечение M-Print PRO или M-Print PRO Online (работает без установки), подготовьте и отправьте нам файл, содержащий ваши технические условия маркировки.

## Основные данные для заказа

Тип	WS 12/5 MC NE WS	Версия
Заказ №	<a href="#">1609860000</a>	WS, Маркировка клеммы, 12 x 5 mm, Шаг в мм (P): 5.00
GTIN (EAN)	4008190203481	Weidmueller, Allen-Bradley, белый
Кол.	720 ST	
Тип	ZS 15/5 MC NE WS	Версия
Заказ №	<a href="#">1646630000</a>	ZS, Маркировка клеммы, 15 x 5 mm, Шаг в мм (P): 5.00
GTIN (EAN)	4008190401214	Weidmueller, Allen-Bradley, белый
Кол.	480 ST	

## Поворотный групповой держатель шильдиков ZGB



ZGB 15 представляет собой откидной групповой держатель этикеток. Данный держатель предназначен для установки маркировочных элементов для разъемов Dekafix 5, WS 12/5 или вставных этикеток ESO 15. ZGB 30 представляет собой откидной групповой держатель этикеток. Данный держатель предназначен для установки маркировочных элементов для разъемов Dekafix 5, WS 12/5 или вставных этикеток ESO 7. Информация по вставным этикеткам и защитным полоскам представлена в разделе "Принадлежности".

## Основные данные для заказа

Тип	ZGB 15	Версия
Заказ №	<a href="#">1636530000</a>	Маркировка клемм, Маркировка клеммы, 15 x 7 mm, Шаг в мм (P): 5.00 Weidmueller, белый
GTIN (EAN)	4008190297053	
Кол.	20 ST	
Тип	ZGB 30	Версия
Заказ №	<a href="#">1611930000</a>	Маркировка клемм, Маркировка клеммы, 32 x 7 mm, Шаг в мм (P): 5.00 Weidmueller, белый
GTIN (EAN)	4008190002251	
Кол.	20 ST	

## ZDU 2.5 BL

Weidmüller Interface GmbH &amp; Co. KG

Klingenbergstraße 26

D-32758 Detmold

Germany

www.weidmueller.com

## Accessories

## Держатель маркировочных элементов



Держатель маркировочных элементов обеспечивает возможность дополнительной установки стандартных маркеров с шагом 5 или 5,1 мм. Угловые держатели могут быть дополнительно комбинированы и установлены во всех маркировочных каналах модульных клеммных колодок Klirron®. Типы установочных маркеров можно найти под соответствующими принадлежностями специального держателя маркировочных элементов.

## Основные данные для заказа

Тип	BZT 1 WS 10/5	Версия
Заказ №	<a href="#">1805490000</a>	Аксессуар, Держатель маркировки
GTIN (EAN)	4032248270231	
Кол.	100 ST	
Тип	BZT 2 WS 10/5	Версия
Заказ №	<a href="#">1805480000</a>	Аксессуар, Держатель маркировки
GTIN (EAN)	4032248270224	
Кол.	100 ST	
Тип	BZT 1 ZA WS 10/5	Версия
Заказ №	<a href="#">1805520000</a>	Аксессуар, Держатель маркировки
GTIN (EAN)	4032248270248	
Кол.	100 ST	

## ZDU 2.5 BL

**Weidmüller Interface GmbH & Co. KG**  
 Klingenbergstraße 26  
 D-32758 Detmold  
 Germany

www.weidmueller.com

## Accessories

## WS 12/5



## WS/ DEK

В маркировочных элементах MultiMark для клемм используется инновационный композитный материал, состоящий из двух компонентов. Жесткий контур основания маркировочного элемента надежно защелкивается в разъем. Эластичная поверхность обеспечивает удобство установки маркировочного элемента. Данный материал со специальной перфорацией позволяет полоскам растягиваться в соответствии с небольшими расхождениями в размерах (обычно в сторону прибавления), особенно при длинных клеммных колодках. Еще одно преимущество: превосходная восприимчивость материала поверхности к печати гарантирует долговечность и износостойкость маркировки. Разрешение при печати 300 точек на дюйм позволяет обеспечить удобочитаемый шрифт.

Ваши преимущества при использовании MultiMark

- Совместимость с модульными клеммами Weidmüller
- Стойкая и долговременная печать
- Экономия времени на установку благодаря непрерывным лентам
- Удобство монтажа благодаря инновационному композитному материалу
- Большое поле на этикетке для оптимальной разборчивости
- Высокие уровни гибкости благодаря независимости от производителя

## Основные данные для заказа

Тип	WS 12/5 MM WS	Версия	
Заказ №	<a href="#">2007190000</a>	WS, Маркировка клеммы, 12 x 5 mm, Weidmueller, белый	
GTIN (EAN)	4050118392036		
Кол.	800 ST		

## Отвертка для винтов со шлицем



Отвертка, изолированная согласно VDE, для работ на деталях, находящихся под напряжением до 1000 В AC и 1500 В DC, DIN EN 60900, IEC 900. Безопасность проверена - "GS", поштучный контроль. Лезвие из высоколегированной хромомолибденованадиевой стали, закаленное по всему объему, вороненое.

## Основные данные для заказа

Тип	SDIS SLIM 0.6X3.5X100	Версия	
Заказ №	<a href="#">2749610000</a>	Сборочный инструмент, Ширина лезвия (B): 3.5 mm, Длина лезвия:	
GTIN (EAN)	4050118896350	100 mm, Толщина лезвия (A): 0.6 mm	
Кол.	1 ST		