

**SL 3.50/13/90F 3.2SN OR BX**

**Weidmüller Interface GmbH & Co. KG**

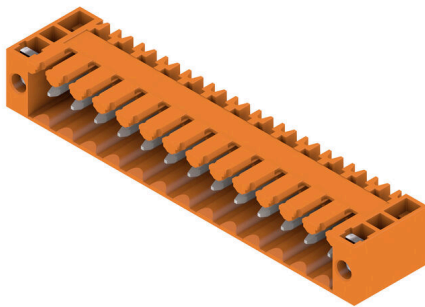
Klingenbergstraße 26

D-32758 Detmold

Germany

www.weidmueller.com

**Изображение изделия**



Штекерные соединители для пайки волной припоя с шагом 3,50 мм

- Направление подключения: параллельно (90°), прямо (180°) или под углом (135°) к печатной плате
- Варианты исполнения: с винтовым фланцем (F)
- Упаковка — картонная коробка (BX)
- Штекерный соединитель допускает кодирование

**Основные данные для заказа**

|                      |  |
|----------------------|--|
| Версия               | Штекерный соединитель печатной платы, Штырьковый соединитель, Розетка, Соединение ТНТ под пайку, 3.50 мм, Количество полюсов: 13, 90°, Длина штифта для припайки (l): 3.2 мм, луженые, оранжевый, Ящик |
| Заказ №              | <a href="#">1607150000</a>   |
| Тип                  | SL 3.50/13/90F 3.2SN OR BX   |
| GTIN (EAN)           | 4008190066321  |
| Кол.                 | 50 Штука   |
| Продуктное отношение | IEC: 320 V / 17 A<br>UL: 300 V / 10 A  |
| Упаковка             | Ящик   |

Дата создания 21.03.2026 02:56:57 MEZ

Статус каталога / Изображения

## SL 3.50/13/90F 3.2SN OR BX

**Weidmüller Interface GmbH & Co. KG**  
Klingenbergstraße 26  
D-32758 Detmold  
Germany

www.weidmueller.com

## Технические данные

### Сертификаты

Допуски к эксплуатации



|                       |                         |
|-----------------------|-------------------------|
| ROHS                  | Соответствовать         |
| UL File Number Search | <a href="#">Сайт UL</a> |
| Сертификат № (UR)     | E60693                  |

### Размеры и массы

|                   |             |                   |             |
|-------------------|-------------|-------------------|-------------|
| Глубина           | 11.1 mm     | Глубина (дюймов)  | 0.437 inch  |
| Высота            | 10.7 mm     | Высота (в дюймах) | 0.4213 inch |
| Высота, мин.      | 7.5 mm      | Ширина            | 52.5 mm     |
| Ширина (в дюймах) | 2.0669 inch | Масса нетто       | 3.61 g      |

### Экологическое соответствие изделия

|                             |                              |                 |  |
|-----------------------------|------------------------------|-----------------|--|
| Состояние соответствия RoHS | Соответствует без исключения |                 |  |
| REACH SVHC                  | Нет SVHC выше 0,1 wt%        |                 |  |
| Углеродный след продукта    | Производственный цикл        | 0.027 kg CO2eq. |  |

### Упаковка

|          |           |            |           |
|----------|-----------|------------|-----------|
| Упаковка | Ящик      | Длина VPE  | 141.00 mm |
| VPE с    | 107.00 mm | Высота VPE | 41.00 mm  |

### Системные характеристики

|   |  |  |  |
|---|--|--|--|
| Серия изделия                                   | OMNIMATE Signal — серия BL/SL 3.50   |  |  |
| Вид соединения                                  | Соединение с платой  |  |  |
| Монтаж на печатной плате                        | Соединение THT под пайку   |  |  |
| Шаг в мм (P)                                    | 3.50 mm  |  |  |
| Шаг в дюймах (P)                                | 0.138 "  |  |  |
| Угол вывода                                     | 90°  |  |  |
| Количество полюсов                              | 13   |  |  |
| Количество контактных штырьков на полюс         | 1  |  |  |
| Длина штифта для припайки (l)                   | 3.2 mm   |  |  |
| Допуск на длину выводов под пайку               | +0.1 / -0.3 mm   |  |  |
| Размеры выводов под пайку                       | d = 1,2 мм, восьмиугольный   |  |  |
| Размеры выводов под пайку = допуск d0           | / -0,03 mm   |  |  |
| Диаметр отверстия припойного ушка (D)           | 1.4 mm   |  |  |
| Допуск на диаметр отверстия припойного ушка (D) | + 0,1 mm   |  |  |
| L1 в мм   | 42.00 mm   |  |  |
| L1 в дюймах                                     | 1.654 "  |  |  |
| Количество рядов                                | 1  |  |  |
| Количество полюсных рядов                       | 1  |  |  |
| Защита от прикосновения согласно DIN VDE 57 106 | защита от доступа пальцем, с проникновением/защита от доступа тыльной стороной руки, без проникновения |  |  |
| Защита от прикосновения согласно DIN VDE 0470   | IP 20 с проникновением/IP 10 без проникновения   |  |  |
| Объемное сопротивление                          | 6,00 МОм   |  |  |
| Кодируемый                                      | Да   |  |  |
| Усилие вставки на полюс, макс.                  | 10 N   |  |  |

Дата создания 21.03.2026 02:56:57 MEZ

Статус каталога / Изображения

**SL 3.50/13/90F 3.2SN OR BX**

**Weidmüller Interface GmbH & Co. KG**  
Klingenbergstraße 26  
D-32758 Detmold  
Germany

www.weidmueller.com

**Технические данные**

|                                    |                             |                                |                              |
|------------------------------------|-----------------------------|--------------------------------|------------------------------|
| Усилие вытягивания на полюс, макс. | 10 N                        |                                |                              |
| Момент затяжки                     | Тип момента затяжки         | Крепежный винт, Печатная плата |                              |
|                                    | Информация по использованию | Момент затяжки                 | мин. 0.1 Nm<br>макс. 0.15 Nm |
|                                    |                             | Рекомендуемый винт             | Артикул                      |

**Данные о материалах**

|                                       |                                  |                                       |  |
|---------------------------------------|----------------------------------|---------------------------------------|--|
| Изоляционный материал                 | PBT                              | Цветовой код                          | оранжевый                                      |
| Таблица цветов (аналогич.)            | RAL 2000                         | Группа изоляционного материала        | IIIa   |
| Сравнительный показатель пробоа (СТ1) | ≥ 200                            | Moisture Level (MSL)                  |  |
| Класс пожаростойкости UL 94           | V-0                              | Основной материал контактов           | CuSn   |
| Материал контакта                     | Сплав меди                       | Поверхность контакта                  | луженые  |
| Структура слоев соединения под пайку  | 2...4 µm Ni / 5...8 µm Sn glossy | Структура слоев штепсельного контакта | 2...4 undefined Ni / 5...8 undefined Sn glossy |
| Температура хранения, мин.            | -40 °C                           | Температура хранения, макс.           | 70 °C  |
| Рабочая температура, мин.             | -50 °C                           | Рабочая температура, макс.            | 100 °C   |
| Температурный диапазон монтажа, мин.  | -30 °C                           | Температурный диапазон монтажа, макс. | 100 °C   |

**Номинальные характеристики по IEC**

|  |                        |   |        |
|--|------------------------|---|--------|
| пройдены испытания по стандарту  | IEC 60664-1, IEC 61984 | Номинальный ток, мин. кол-во контактов (Tu = 20 °C)   | 17 A   |
| Номинальный ток, макс. кол-во контактов (Tu = 20 °C)   | 12 A                   | Номинальный ток, мин. кол-во контактов (Tu = 40 °C)   | 14.5 A |
| Номинальный ток, макс. кол-во контактов (Tu = 40 °C)   | 10 A                   | Номинальное импульсное напряжение 320 V при категории помехозащищенности/ Категория загрязнения II/2  |        |
| Номинальное импульсное напряжение 160 V при категории помехозащищенности/ Категория загрязнения III/2  |                        | Номинальное импульсное напряжение 2500 V при категории помехозащищенности/ Категория загрязнения II/2 |        |
| Номинальное импульсное напряжение 2.5 kV при категории помехозащищенности/ Категория загрязнения III/2 |                        |   |        |

**Номинальные характеристики по CSA**

|   |   |   |                |
|---|---|---|----------------|
| Институт (CSA)                                      | CSA   | Сертификат № (CSA)                                  | 154685-1318353 |
| Номинальное напряжение (группа использования В/CSA) | 300 V   | Номинальное напряжение (группа использования D/CSA) | 300 V          |
| Номинальный ток (группа использования В/CSA)        | 10 A  | Номинальный ток (группа использования D/CSA)        | 10 A           |
| Ссылка на утвержденные значения                     | В технических характеристиках приведены максимальное значения, подробные сведения см. в сертификате об утверждении. |   |                |

**Номинальные характеристики по UL 1059**

|   |       |   |        |
|---|-------|---|--------|
| Институт (UR)   | UR    | Сертификат № (UR)                                       | E60693 |
| Номинальное напряжение (группа использования В/UL 1059) | 300 V | Номинальное напряжение (группа использования D/UL 1059) | 300 V  |

## SL 3.50/13/90F 3.2SN OR BX

**Weidmüller Interface GmbH & Co. KG**

Klingenbergstraße 26  
D-32758 Detmold  
Germany

www.weidmueller.com

### Технические данные

|  |   |  |      |
|--|---|--|------|
| Номинальный ток (группа использования В/UL 1059) | 10 А  | Номинальный ток (группа использования D/UL 1059) | 10 А |
| Ссылка на утвержденные значения                  | В технических характеристиках приведены максимальное значения, подробные сведения см. в сертификате об утверждении. |  |      |

### Важное примечание

|                  |   |  |  |
|------------------|---|--|--|
| Соответствие IPC | Заявление о соответствии: все изделия разрабатываются, производятся и поставляются в соответствии с установленными международными стандартами и нормами и соответствуют характеристикам, указанным в технической документации, а также обладают декоративными свойствами в соответствии с IPC-A-610, "Класс 2". Любые другие запросы информации об изделиях могут быть рассмотрены по запросу.  |  |  |
| Примечания       | <ul style="list-style-type: none"> <li>• Additional variants on request</li> <li>• Gold-plated contact surfaces on request</li> <li>• Rated current related to rated cross-section &amp; min. No. of poles.</li> <li>• P on drawing = pitch</li> <li>• Rated data refer only to the component itself. Clearance and creepage distances to other components are to be designed in accordance with the relevant application standards.</li> <li>• For additional mechanical support for male connectors with screw flange (...F), we recommend an additional cable gland with fastening screws (sheet metal screw ISO 1481-ST 2.2x4.5 C or ISO 7049-ST 2.2x4.5 C – see Accessories). Cable gland only permitted before soldering.</li> <li>• In accordance with IEC 61984, OMNIMATE-connectors are connectors without breaking capacity (COC). During designated use, connectors are not allowed to be engaged or disengaged when live or under load</li> <li>• Long term storage of the product with average temperature of 50 °C and maximum humidity 70%, 36 months</li> </ul> |  |  |

### Классификации

|             |             |             |             |
|-------------|-------------|-------------|-------------|
| ETIM 8.0    | EC002637    | ETIM 9.0    | EC002637    |
| ETIM 10.0   | EC002637    | ECLASS 14.0 | 27-46-02-01 |
| ECLASS 15.0 | 27-46-02-01 |             |             |

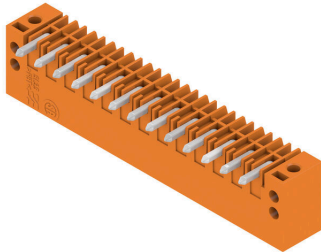
**SL 3.50/13/90F 3.2SN OR BX**

**Weidmüller Interface GmbH & Co. KG**  
Klingenbergstraße 26  
D-32758 Detmold  
Germany

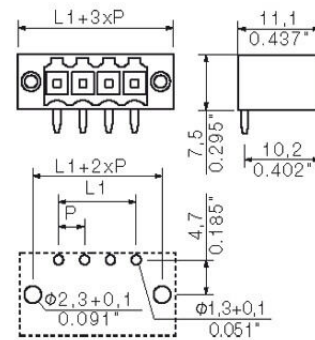
[www.weidmueller.com](http://www.weidmueller.com)

**Изображения**

**Изображение изделия**



**Dimensional drawing**



## SL 3.50/13/90F 3.2SN OR BX

**Weidmüller Interface GmbH & Co. KG**

Klingenbergstraße 26

D-32758 Detmold

Germany

www.weidmueller.com

## Аксессуары

### другие аксессуары



Любое задание важно для создания идеального решения.

Форма соединений — всего лишь часть общего процесса. Небольшие детали часто являются ключом к идеальному решению в сферах применения, где потенциалы тестируются, группируются или даже изолируются.

Система — это не система без мелких, но полезных деталей:

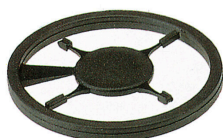
- Испытательные штекеры — обеспечивают надежный подбор диагностических разъемов
- Перемычки — обеспечение стабильного контакта с распределением потенциалов непосредственно на соединении
- Разделительные элементы отсека — разделение большого числа штекерных разъемов на несколько отдельных каналов гнездовых соединителей
- Замки и зажимы — опциональное вибростойкое защелкивающееся соединение или крепление для штекерных и гнездовых соединителей

В сочетании с производственным процессом и применением — больше принадлежностей = меньшая рабочая нагрузка

### Основные данные для заказа

|            |                            |  |
|------------|----------------------------|--|
| Тип        | BL/SL 3.50 VR BK BX        | Версия   |
| Заказ №    | <a href="#">1669300000</a> | Штекерный соединитель печатной платы, Аксессуар,       |
| GTIN (EAN) | 4008190428471              | Блокировочный крючок, черный, Количество полюсов: 0    |
| Кол.       | 100 ST                     |  |
| Тип        | BL/SL 3.50 VR OR BX        | Версия   |
| Заказ №    | <a href="#">1669310000</a> | Штекерный соединитель печатной платы, Аксессуар,       |
| GTIN (EAN) | 4008190428488              | Блокировочный крючок, оранжевый, Количество полюсов: 0 |
| Кол.       | 100 ST                     |  |

### Кодирующие элементы



Соединяет только то, что требуется соединить: правильное соединение в нужном месте.

Кодирующие элементы и замковые устройства четко обозначают соединительные элементы в процессе изготовления и эксплуатации

Кодирующие элементы и замковые устройства вставляются перед сборкой или во время фазы сборки кабеля. Альтернатива Weidmüller: настройка онлайн с помощью конфигуратора вариантов для предварительной кодировки перед доставкой. Неправильная сборка на плате и неправильное подключение соединительных элементов больше невозможно.

Преимущество: отсутствие поиска и устранения неисправностей в процессе производства и эксплуатационных ошибок пользователя.

## SL 3.50/13/90F 3.2SN OR BX

**Weidmüller Interface GmbH & Co. KG**

Klingenbergstraße 26  
D-32758 Detmold  
Germany

www.weidmueller.com

## Аксессуары

### Основные данные для заказа

|            |                            |  |
|------------|----------------------------|--|
| Тип        | BL SL 3.5 KO OR            | Версия   |
| Заказ №    | <a href="#">1693430000</a> | Штекерный соединитель печатной платы, Аксессуар, Элемент |
| GTIN (EAN) | 4008190867447              | кодировки, оранжевый, Количество полюсов: 1              |
| Кол.       | 100 ST                     |  |

### Светодиодная индикация



Эффективно: связь между светодиодом и передней панелью.

Широкополосные индикаторы обеспечивают пользователям контроль переключателей статусов, не требуя специальной конструкции: оптический пластик направляет свет от стандартных светодиодов вокруг изгиба в соединители или через переднюю пластину. Оптоволоконные элементы просто закреплены за соответствующими штекерными соединителями с загибом на 90° (направление отвода 90°). Версии с различными высотами входящего светового луча достигают максимальной светотдачи светодиодов с различными конструкциями или высотами. Преимущества по сравнению с традиционными решениями:

- Дополнительная печатная плата за передней панелью не требуется
  - «Длинноногие» светодиоды с отдельным креплением не требуются
  - Изогнутая линия оптоволоконного кабеля для максимальной светотдачи
  - Простые просверленные отверстия в передней пластине из-за круглой формы исходящего светового луча
  - Легкость поддержки правильного воздушного зазора и длины пути тока утечки
  - Возможно разделение на меньшее число полюсов
- Результат: упрощение производственного процесса, снижение затрат и упрощение конструкции

### Основные данные для заказа

|            |                            |  |
|------------|----------------------------|--|
| Тип        | SL 3.5 FLA 1.5/8           | Версия   |
| Заказ №    | <a href="#">1597510000</a> | Штекерный соединитель печатной платы, Аксессуар, Индикация |
| GTIN (EAN) | 4008190127541              | заливающим светом, прозрачный, Количество полюсов: 1       |
| Кол.       | 50 ST                      |  |
| Тип        | SL 3.5 FLA 2.3/8           | Версия   |
| Заказ №    | <a href="#">1597520000</a> | Штекерный соединитель печатной платы, Аксессуар, Индикация |
| GTIN (EAN) | 4008190120566              | заливающим светом, прозрачный, Количество полюсов: 1       |
| Кол.       | 50 ST                      |  |
| Тип        | SL 3.5 FLA 4.0/8           | Версия   |
| Заказ №    | <a href="#">1597530000</a> | Штекерный соединитель печатной платы, Аксессуар, Индикация |
| GTIN (EAN) | 4008190075699              | заливающим светом, прозрачный, Количество полюсов: 1       |
| Кол.       | 50 ST                      |  |
| Тип        | SL 3.5 FLA 1.5/1.75/8      | Версия   |
| Заказ №    | <a href="#">1597630000</a> | Штекерный соединитель печатной платы, Аксессуар, Индикация |
| GTIN (EAN) | 4008190148386              | заливающим светом, прозрачный, Количество полюсов: 1       |
| Кол.       | 50 ST                      |  |

## SL 3.50/13/90F 3.2SN OR BX

**Weidmüller Interface GmbH & Co. KG**

Klingenbergstraße 26  
D-32758 Detmold  
Germany

[www.weidmueller.com](http://www.weidmueller.com)

### Аксессуары

|            |                            |  |
|------------|----------------------------|--|
| Тип        | SL 3.5 FLA 2.3/1.75/8      | Версия   |
| Заказ №    | <a href="#">1597640000</a> | Штекерный соединитель печатной платы, Аксессуар, Индикация |
| GTIN (EAN) | 4008190011321              | заливающим светом, прозрачный, Количество полюсов: 1       |
| Кол.       | 25 ST                      |  |
| Тип        | SL 3.5 FLA 4.0/1.75/8      | Версия   |
| Заказ №    | <a href="#">1597650000</a> | Штекерный соединитель печатной платы, Аксессуар, Индикация |
| GTIN (EAN) | 4008190027773              | заливающим светом, прозрачный, Количество полюсов: 1       |
| Кол.       | 50 ST                      |  |

### Кодирующие элементы



Соединяет только то, что требуется соединить: правильное соединение в нужном месте. Кодирующие элементы и замковые устройства четко обозначают соединительные элементы в процессе изготовления и эксплуатации. Кодирующие элементы и замковые устройства вставляются перед сборкой или во время фазы сборки кабеля. Альтернатива Weidmüller: настройка онлайн с помощью конфигуратора вариантов для предварительной кодировки перед доставкой. Неправильная сборка на плате и неправильное подключение соединительных элементов больше невозможно. Преимущество: отсутствие поиска и устранения неисправностей в процессе производства и эксплуатационных ошибок пользователя.

### Основные данные для заказа

|            |                            |  |
|------------|----------------------------|--|
| Тип        | BL SL 3.5 KO SW            | Версия   |
| Заказ №    | <a href="#">1610100000</a> | Штекерный соединитель печатной платы, Аксессуар, Элемент |
| GTIN (EAN) | 4008190187637              | кодировки, черный, Количество полюсов: 1                 |
| Кол.       | 100 ST                     |  |

## SL 3.50/13/90F 3.2SN OR BX

**Weidmüller Interface GmbH & Co. KG**

Klingenbergstraße 26  
D-32758 Detmold  
Germany

[www.weidmueller.com](http://www.weidmueller.com)

## Аксессуары

### другие аксессуары



Любое задание важно для создания идеального решения.

Форма соединений — всего лишь часть общего процесса. Небольшие детали часто являются ключом к идеальному решению в сферах применения, где потенциалы тестируются, группируются или даже изолируются.

Система — это не система без мелких, но полезных деталей:

- Испытательные штекеры — обеспечивают надежный подбор диагностических разъемов
- Перемычки — обеспечение стабильного контакта с распределением потенциалов непосредственно на соединении
- Разделительные элементы отсека — разделение большого числа штекерных разъемов на несколько отдельных каналов гнездовых соединителей
- Замки и зажимы — опциональное вибростойкое защелкивающееся соединение или крепление для штекерных и гнездовых соединителей

В сочетании с производственным процессом и применением — больше принадлежностей = меньшая рабочая нагрузка

### Основные данные для заказа

|            |                            |  |
|------------|----------------------------|--|
| Тип        | PTSC KA 2.2X4.5 WN1412     | Версия   |
| Заказ №    | <a href="#">1610740000</a> | Штекерный соединитель печатной платы, Аксессуар, Крепежный |
| GTIN (EAN) | 4008190039523              | винт, Количество полюсов: 1                                |
| Кол.       | 100 ST                     |  |