

HDC HD 40 MC

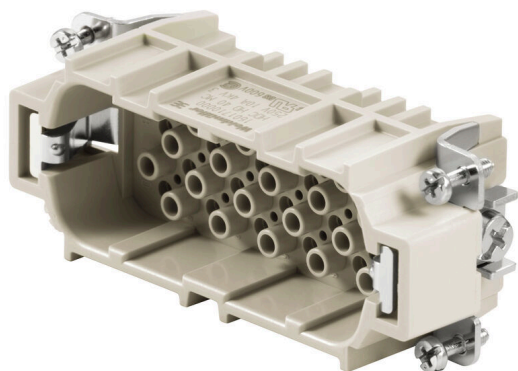
Weidmüller Interface GmbH & Co. KG

Klingenbergstraße 26

D-32758 Detmold

Germany

www.weidmueller.com



Серия HD отличается высокой плотностью контактов и, следовательно, идеально подходит для обработки сигналов.

Уровень подключений проводов выполнен в виде обжимного контакта. Испытанная технология обжимных соединений применяется на протяжении десятилетий.

Обжимные контакты не входят в комплект поставки вставок

Количество полюсов: 40

Расчетный ток: 10 А

Расчетное напряжение: 250 В

Номинальное напряжение согласно UL/CSA: 600 В
AC/DC

Основные данные для заказа

Версия	HDC - вставка, Штекер, 250 V, 10 A, Количество полюсов: 40, Обжимное соединение, Типоразмер установки: 6
Заказ №	1601710000
Тип	HDC HD 40 MC
GTIN (EAN)	4008190154769
Кол.	1 Штука

HDC HD 40 MC

Weidmüller Interface GmbH & Co. KG

Klingenbergstraße 26

D-32758 Detmold

Germany

www.weidmueller.com

Technical data

Сертификаты

Допуски к эксплуатации



ROHS Соответствовать

UL File Number Search [Сайт UL](#)

Сертификат № (cURus) E92202

Размеры и массы

Глубина	84.5 mm	Глубина (дюймов)	3.3268 inch
Высота	39.5 mm	Высота (в дюймах)	1.5551 inch
Ширина	34 mm	Ширина (в дюймах)	1.3386 inch
Масса нетто	56 g		

Температуры

Предельная температура -40 °C ... 125 °C

Экологическое соответствие изделия

Состояние соответствия RoHS Соответствует без исключения

REACH SVHC Potassium perfluorobutane sulfonate 29420-49-3

SCIP 1609748e-c278-4c9b-b3d1-e6215d2988cd

Химическая стойкость

Вещество	Ацетон
Химическая устойчивость	Стойкость
Вещество	Аммиак, водный
Химическая устойчивость	Условная стойкость
Вещество	Очищенная нефть
Химическая устойчивость	Стойкость
Вещество	Бензол
Химическая устойчивость	Стойкость
Вещество	Масло для дизельных двигателей
Химическая устойчивость	Условная стойкость
Вещество	Уксусная кислота, концентрированная
Химическая устойчивость	Стойкость
Вещество	Гидроксид калия
Химическая устойчивость	Условная стойкость
Вещество	Метанол
Химическая устойчивость	Условная стойкость
Вещество	Моторное масло
Химическая устойчивость	Условная стойкость
Вещество	Щёлоч, разбавленный
Химическая устойчивость	Стойкость
Вещество	Гидрохлорфторуглероды
Химическая устойчивость	Условная стойкость
Вещество	Использование вне помещений
Химическая устойчивость	Условная стойкость

Габаритные размеры

Ширина	34 mm	Длина цоколя	84.5 mm
Высота вилки	39.5 mm		

HDC HD 40 MC

Weidmüller Interface GmbH & Co. KG

Klingenbergstraße 26

D-32758 Detmold

Germany

www.weidmueller.com

Technical data

Общие данные

Количество полюсов	40	
Циклы коммутации Ag	≥ 500	
Циклы коммутации Au	≥ 500	
Вид соединения	Обжимное соединение	
Типоразмер установки	6	
Класс пожаростойкости UL 94	V-0	
Объемное сопротивление	≤ 4 mΩ	
Цветовой код	бежевый	
Сопротивление изоляции	1010 Ω	
Изоляционный материал	Поликарбонат (PC), армированный стекловолокном (включен в реестр UL и сертифицирован для применения на железной дороге)	
Группа изоляционного материала	IIIa	
Поперечное сечение соединяемого провода	2.5 mm ²	
Тип	Штекер	
Степень загрязнения	3	
Основной материал	Сплав медный	
Серия	HD	
Расчетное напряжение (DIN EN 61984)	250 V	
Расчетное напряжение по UL/CSA	600 В пост./перем. тока	
Номинальное импульсное выдерживаемое напряжение (DIN EN 61984)	4 kV	
Расчетный ток (DIN EN 61984)	10 A	
Номинальный ток (UR)	Поперечное сечение подключения проводника AWG	AWG 14
	Номинальный ток	10 A
	Поперечное сечение подключения проводника AWG	AWG 16
	Номинальный ток	7 A
	Поперечное сечение подключения проводника AWG	AWG 18
	Номинальный ток	7 A
	Поперечное сечение подключения проводника AWG	AWG 20
	Номинальный ток	2.75 A
	Поперечное сечение подключения проводника AWG	AWG 22
	Номинальный ток	2.75 A
Номинальный ток (cUR)	Поперечное сечение подключения проводника AWG	AWG 14
	Номинальный ток	10 A
	Поперечное сечение подключения проводника AWG	AWG 16
	Номинальный ток	7 A
	Поперечное сечение подключения проводника AWG	AWG 18
	Номинальный ток	7 A
	Поперечное сечение подключения проводника AWG	AWG 20
	Номинальный ток	2.75 A
	Поперечное сечение подключения проводника AWG	AWG 22
	Номинальный ток	2.75 A

HDC HD 40 MC

Weidmüller Interface GmbH & Co. KG

Klingenbergstraße 26

D-32758 Detmold

Germany

www.weidmueller.com

Technical data

	Поперечное сечение подключения проводника AWG	AWG 24
	Номинальный ток	2.75 A
Не содержит галогенов	true	
Низкий уровень дымности по стандарту DIN EN 45545-2	Да	
BG	6	
Количество сигнальных контактов	0	
№ силовых контактов	40	

Данные соединения PE

Вид соединения защитного провода PE	Винтовое соединение	Размер лезвия, шлиц (соединение PE)	SD 0,6 x 3,5, SD 0,8 x 4,0
Длина снятия изоляции	Соединение PE 10 mm	Момент затяжки, макс., соединение PE	1.5 Nm
Момент затяжки, мин., соединение PE	1.2 Nm	Крепежный винт	M 4
Расчетное сечение	2.5 mm ²	Сечение подключаемого провода, AWG (PE), мин.	AWG 20
Сечение подключаемого провода, AWG (PE), макс.	AWG 14		

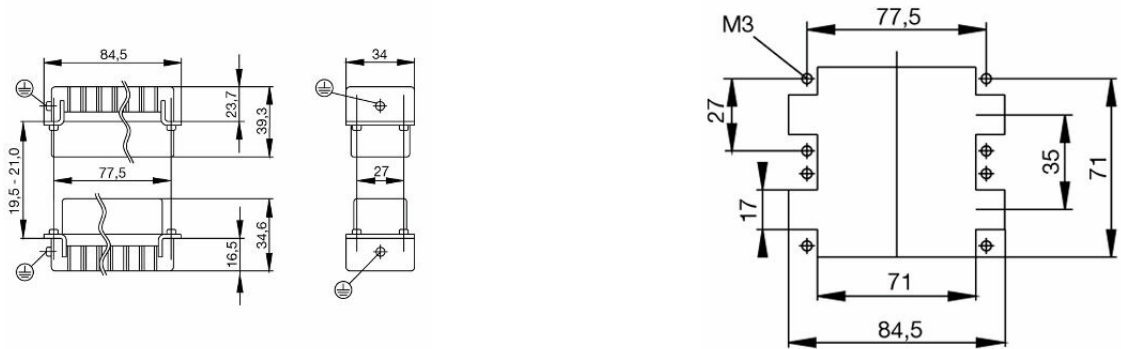
Исполнение

Поперечное сечение подключаемого провода AWG, макс.	AWG 14	Длина снятия изоляции	8 mm
Вид соединения	Обжимное соединение	Измерительное соединение	
Объемное сопротивление	≤4 mΩ	Типоразмер установки	6
Сечение подключаемого проводника, однопроволочного, макс.	2.5 mm ²	Поперечное сечение подключаемого провода AWG, мин.	AWG 26
Сечение подключаемого проводника, тонкопроволочного, макс.	2.5 mm ²	Сечение подключаемого провода, одножильного, мин.	0.5 mm ²
Поперечное сечение соединительного провода, макс.	2.5 mm ²	Сечение подсоединяемого провода, тонкий скрученный, мин.	0.5 mm ²
Основной материал	Сплав медный	Поперечное сечение соединительного провода, мин.	0.14 mm ²
		BG	6

Классификации

ETIM 8.0	EC000438	ETIM 9.0	EC000438
ETIM 10.0	EC000438	ECLASS 14.0	27-44-02-05
ECLASS 15.0	27-44-02-05		

Drawings



HDC HD 40 MC

Weidmüller Interface GmbH & Co. KG

Klingenbergstraße 26

D-32758 Detmold

Germany

www.weidmueller.com

Accessories

DSTV



К нашим вставкам мы предлагаем различные аксессуары. Сюда относятся, например, кодировки для вставок.

Основные данные для заказа

Тип	DSTV COST4	Версия
Заказ №	1471300000	Промышленный разъем, Аксессуар, Система кодирования
GTIN (EAN)	4008190017354	
Кол.	100 ST	
Тип	DSTV COBU5	Версия
Заказ №	1471500000	Промышленный разъем, Аксессуар, Элемент кодировки
GTIN (EAN)	4008190178543	
Кол.	100 ST	

Отвертка для винтов со шлицем



Отвертка для винтов со шлицем, изолированная согласно VDE, SDI DIN 7437, ISO 2380/2, выходной присоединительный размер согласно DIN 5264, ISO 2380/1, рукоятка SoftFinish

Основные данные для заказа

Тип	SDIS 0.6X3.5X100	Версия
Заказ №	9008390000	Отвертка, Отвертка
GTIN (EAN)	4032248056354	
Кол.	1 ST	
Тип	SDS 0.6X3.5X100	Версия
Заказ №	9008330000	Отвертка, Отвертка
GTIN (EAN)	4032248056286	
Кол.	1 ST	
Тип	SDIS 0.8X4.0X100	Версия
Заказ №	9008400000	Отвертка, Отвертка
GTIN (EAN)	4032248056361	
Кол.	1 ST	
Тип	SDS 0.8X4.0X100	Версия
Заказ №	9008340000	Отвертка, Отвертка
GTIN (EAN)	4032248056293	
Кол.	1 ST	

HDC HD 40 MC

Weidmüller Interface GmbH & Co. KG

Klingenbergstraße 26

D-32758 Detmold

Germany

www.weidmueller.com

Accessories

Отвертка для винтов с крестообразным шлицем, тип Pozidrive



Отвертка для крестообразного шлица типа Pozidrive, SDIK PZ DIN 7438, ISO 8764/2-PZ, выходной присоединительный размер согласно ISO 8764-PZ, острое из хромистой стали - Chrom Top, рукоятка SoftFinish

Основные данные для заказа

Тип	SDIK PZ1	Версия
Заказ №	9008900000	Отвертка, Отвертка
GTIN (EAN)	4032248266685	
Кол.	1 ST	

Отвертка для винтов с крестообразным шлицем, тип Pozidriv



Отвертка для крестообразного шлица типа Pozidrive, SDK PZ DIN 5262, ISO 8764/2-PZ, выходной присоединительный размер согласно ISO 8764-PZ, острое из хромистой стали - Chrom Top, рукоятка SoftFinish

Основные данные для заказа

Тип	SDK PZ1	Версия
Заказ №	9008530000	Отвертка, Отвертка
GTIN (EAN)	4032248056521	
Кол.	1 ST	

Crimping tools



Инструменты для обжима литых контактов

- Принудительная блокировка гарантирует качественный обжим
- Возможность разблокировки в случае ошибки при работе
- С упором для точного позиционирования контактов

Основные данные для заказа

Тип	CTX CM 1.6/2.5	Версия
Заказ №	9018490000	Инструмент для обжима, Обжимной инструмент для контактов,
GTIN (EAN)	4008190884598	0.14mm ² , 4mm ² , W-обжим
Кол.	1 ST	

HDC HD 40 MC

Weidmüller Interface GmbH & Co. KG
Klingenbergstraße 26
D-32758 Detmold
Germany

www.weidmueller.com

Accessories

Тип	СТІН СМ 1.6/2.5	Версия
Заказ №	9205430000	Инструмент для обжима, Обжимной инструмент для контактов,
GTIN (EAN)	4032248733446	0.14mm ² , 6mm ² , Обжим с 4 выемками
Кол.	1 ST	

Инструменты для извлечения контактов



Компания Weidmüller предлагает широкий выбор инструментов для обжима, для извлечения контактов и для работы с оптоволокном.

Основные данные для заказа

Тип	REMOVAL TOOL HD	Версия
Заказ №	1866730000	Инструменты, Экстрактор контактов
GTIN (EAN)	4032248437054	
Кол.	1 ST	

Обжимные контакты HD



Обжим – это безопасное и надежное электрическое и механическое соединение провода и контакта. Идеальное обжимное соединение является газонепроницаемым и коррозионноустойчивым.

Основные данные для заказа

Тип	HDC-C-HD-SM0.14-0.37AG	Версия
Заказ №	1651520000	Промышленный разъем, Обжимной контакт, HD, HDD, HQ,
GTIN (EAN)	4008190400194	MixMate, Штекер, Поперечное сечение соединительного провода,
Кол.	100 ST	макс.: 0.37, круглый, Сплав медный
Тип	HDC-C-HD-SM0.5AG	Версия
Заказ №	1651530000	Промышленный разъем, Обжимной контакт, HD, HDD, HQ,
GTIN (EAN)	4008190400200	MixMate, Штекер, Поперечное сечение соединительного провода,
Кол.	100 ST	макс.: 0.5, круглый, Сплав медный
Тип	HDC-C-HD-SM0.75-1.00AG	Версия
Заказ №	1601750000	Промышленный разъем, Обжимной контакт, HD, HDD, HQ,
GTIN (EAN)	4008190134280	MixMate, Штекер, Поперечное сечение соединительного провода,
Кол.	100 ST	макс.: 1, круглый, Сплав медный
Тип	HDC-C-HD-SM1.5AG	Версия
Заказ №	1651550000	Промышленный разъем, Обжимной контакт, HD, HDD, HQ,
GTIN (EAN)	4008190400224	MixMate, Штекер, Поперечное сечение соединительного провода,
Кол.	100 ST	макс.: 1.5, круглый, Сплав медный

HDC HD 40 MC

Weidmüller Interface GmbH & Co. KG

Klingenbergstraße 26

D-32758 Detmold

Germany

www.weidmueller.com

Accessories

Тип	HDC-C-HD-SM2.5AG	Версия
Заказ №	1651560000	Промышленный разъем, Обжимной контакт, HD, HDD, HQ,
GTIN (EAN)	4008190400231	MixMate, Штекер, Поперечное сечение соединительного провода,
Кол.	100 ST	макс.: 2.5, круглый, Сплав медный
Тип	HDC-C-HD-SM0.14-0.37AU	Версия
Заказ №	1651620000	Промышленный разъем, Обжимной контакт, HD, HDD, HQ,
GTIN (EAN)	4008190400293	MixMate, Штекер, Поперечное сечение соединительного провода,
Кол.	100 ST	макс.: 0.37, круглый, Сплав медный
Тип	HDC-C-HD-SM0.5AU	Версия
Заказ №	1651630000	Промышленный разъем, Обжимной контакт, HD, HDD, HQ,
GTIN (EAN)	4008190400309	MixMate, Штекер, Поперечное сечение соединительного провода,
Кол.	100 ST	макс.: 0.5, круглый, Сплав медный
Тип	HDC-C-HD-SM0.75-1.00AU	Версия
Заказ №	1651640000	Промышленный разъем, Обжимной контакт, HD, HDD, HQ,
GTIN (EAN)	4008190400316	MixMate, Штекер, Поперечное сечение соединительного провода,
Кол.	100 ST	макс.: 1, круглый, Сплав медный
Тип	HDC-C-HD-SM1.5AU	Версия
Заказ №	1651650000	Промышленный разъем, Обжимной контакт, HD, HDD, HQ,
GTIN (EAN)	4008190400323	MixMate, Штекер, Поперечное сечение соединительного провода,
Кол.	100 ST	макс.: 1.5, круглый, Сплав медный
Тип	HDC-C-HD-SM2.5AU	Версия
Заказ №	1651660000	Промышленный разъем, Обжимной контакт, HD, HDD, HQ,
GTIN (EAN)	4008190400330	MixMate, Штекер, Поперечное сечение соединительного провода,
Кол.	100 ST	макс.: 2.5, круглый, Сплав медный