

SL 3.50/14/90 3.2SN OR BX

Weidmüller Interface GmbH & Co. KG

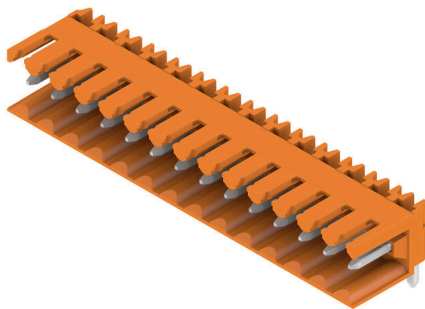
Klingenbergstraße 26

D-32758 Detmold

Germany

www.weidmueller.com

Изображение изделия



Штекерные соединители для пайки волной припоя с шагом 3,50 мм

- Направление подключения: параллельно (90°), прямо (180°) или под углом (135°) к печатной плате
- Варианты исполнения: с винтовым фланцем (F)
- Упаковка — картонная коробка (BX)
- Штекерный соединитель допускает кодирование

Основные данные для заказа

| | |
|----------------------|--|
| Версия | Штекерный соединитель печатной платы, Штырьковый соединитель, с боковой стороны открыто, Соединение ТНТ под пайку, 3.50 mm, Количество полюсов: 14, 90°, Длина штифта для припайки (l): 3.2 mm, луженые, оранжевый, Ящик |
| Заказ № | 1597330000 |
| Тип | SL 3.50/14/90 3.2SN OR BX |
| GTIN (EAN) | 4008190129903 |
| Кол. | 50 Штука |
| Продуктное отношение | IEC: 320 V / 17 A UL: 300 V / 10 A |
| Упаковка | Ящик |

Дата создания 06.03.2026 12:01:51 MEZ

SL 3.50/14/90 3.2SN OR BX

Weidmüller Interface GmbH & Co. KG
Klingenbergstraße 26
D-32758 Detmold
Germany

www.weidmueller.com

Технические данные

Сертификаты

Допуски к эксплуатации



| | |
|-----------------------|-------------------------|
| ROHS | Соответствовать |
| UL File Number Search | Сайт UL |
| Сертификат № (UR) | E60693 |

Размеры и массы

| | | | |
|-------------------|-------------|-------------------|-------------|
| Глубина | 11.1 mm | Глубина (дюймов) | 0.437 inch |
| Высота | 10.7 mm | Высота (в дюймах) | 0.4213 inch |
| Высота, мин. | 7.5 mm | Ширина | 49 mm |
| Ширина (в дюймах) | 1.9291 inch | Масса нетто | 4 g |

Экологическое соответствие изделия

| | | | |
|-----------------------------|------------------------------|------------------|--|
| Состояние соответствия RoHS | Соответствует без исключения | | |
| REACH SVHC | Нет SVHC выше 0,1 wt% | | |
| Углеродный след продукта | Производственный цикл | 0,047 kg CO2 eq. | |

Упаковка

| | | | |
|----------|-----------|------------|-----------|
| Упаковка | Ящик | Длина VPE | 139.00 mm |
| VPE c | 105.00 mm | Высота VPE | 40.00 mm |

Системные характеристики

| | | | |
|---|--|--|---|
| Серия изделия | OMNIMATE Signal — серия BL/SL 3.50 | Вид соединения | Соединение с платой |
| Монтаж на печатной плате | Соединение ТНТ под пайку | Шаг в мм (P) | 3.50 mm |
| Шаг в дюймах (P) | 0.138 " | Угол вывода | 90° |
| Количество полюсов | 14 | Количество контактных штырьков на полюс | 1 |
| Длина штифта для припайки (l) | 3.2 mm | Допуск на длину выводов под пайку | +0.1 / -0.3 mm |
| Размеры выводов под пайку | d = 1,2 mm, восьмиугольный | Размеры выводов под пайку = допуск d0 / -0,03 mm | |
| Диаметр отверстия припойного ушка (D) | 1.4 mm | Допуск на диаметр отверстия припойного ушка (D) | + 0,1 mm |
| L1 в мм | 45.50 mm | L1 в дюймах | 1.791 " |
| Количество рядов | 1 | Количество полюсных рядов | 1 |
| Защита от прикосновения согласно DIN VDE 57 106 | защита от доступа пальцем, с проникновением/защита от доступа тыльной стороной руки, без проникновения | Защита от прикосновения согласно DIN VDE 0470 | IP 20 с проникновением/ IP 10 без проникновения |
| Объемное сопротивление | ≤5 mΩ | Кодируемый | Да |
| Усилие вставки на полюс, макс. | 10 N | Усилие вытягивания на полюс, макс. | 10 N |

Данные о материалах

| | | | |
|----------------------------|----------|--------------------------------|-----------|
| Изоляционный материал | PBT | Цветовой код | оранжевый |
| Таблица цветов (аналогич.) | RAL 2000 | Группа изоляционного материала | IIIa |

SL 3.50/14/90 3.2SN OR BX

Weidmüller Interface GmbH & Co. KG
Klingenbergstraße 26
D-32758 Detmold
Germany

www.weidmueller.com

Технические данные

| | |
|---------------------------------------|----------------------------------|
| Сравнительный показатель пробы (CTI) | ≥ 200 |
| Класс пожаростойкости UL 94 | V-0 |
| Поверхность контакта | луженые |
| Структура слоев штепсельного контакта | 2...4 µm Ni / 5...8 µm Sn glossy |
| Температура хранения, макс. | 70 °C |
| Рабочая температура, макс. | 100 °C |
| Температурный диапазон монтажа, макс. | 100 °C |

| | |
|--------------------------------------|----------------------------------|
| Moisture Level (MSL) | |
| Материал контакта | Сплав меди |
| Структура слоев соединения под пайку | 2...4 µm Ni / 5...8 µm Sn glossy |
| Температура хранения, мин. | -40 °C |
| Рабочая температура, мин. | -50 °C |
| Температурный диапазон монтажа, мин. | -30 °C |

Номинальные характеристики по IEC

| | |
|---|------------------------|
| пройдены испытания по стандарту | IEC 60664-1, IEC 61984 |
| Номинальный ток, макс. кол-во контактов (Tu = 20 °C) | 12 A |
| Номинальный ток, макс. кол-во контактов (Tu = 40 °C) | 10 A |
| Номинальное импульсное напряжение при категории помехозащищенности/ Категория загрязнения II/2 | 160 V |
| Номинальное импульсное напряжение при категории помехозащищенности/ Категория загрязнения II/2 | 2.5 kV |
| Номинальное импульсное напряжение при категории помехозащищенности/ Категория загрязнения III/3 | 2.5 kV |

| | |
|---|--------------------|
| Номинальный ток, мин. кол-во контактов (Tu = 20 °C) | 17 A |
| Номинальный ток, мин. кол-во контактов (Tu = 40 °C) | 14.5 A |
| Номинальное импульсное напряжение при категории помехозащищенности/ Категория загрязнения II/2 | 320 V |
| Номинальное импульсное напряжение при категории помехозащищенности/ Категория загрязнения III/3 | 160 V |
| Номинальное импульсное напряжение при категории помехозащищенности/ Категория загрязнения III/2 | 2.5 kV |
| Устойчивость к воздействию кратковременного тока | 3 x 1 сек. с 100 A |

Номинальные характеристики по CSA

| | |
|---|---|
| Институт (CSA) | CSA |
| Номинальное напряжение (группа использования B/CSA) | 300 V |
| Номинальный ток (группа использования B/CSA) | 10 A |
| Ссылка на утвержденные значения | В технических характеристиках приведены максимальные значения, подробные сведения см. в сертификате об утверждении. |

| | |
|---|----------------|
| Сертификат № (CSA) | 154685-1318353 |
| Номинальное напряжение (группа использования D/CSA) | 300 V |
| Номинальный ток (группа использования D/CSA) | 10 A |

Номинальные характеристики по UL 1059

| | |
|---|---|
| Институт (UR) | UR |
| Номинальное напряжение (группа использования B/UL 1059) | 300 V |
| Номинальный ток (группа использования B/UL 1059) | 10 A |
| Ссылка на утвержденные значения | В технических характеристиках приведены максимальные значения, подробные сведения см. в сертификате об утверждении. |

| | |
|---|--------|
| Сертификат № (UR) | E60693 |
| Номинальное напряжение (группа использования D/UL 1059) | 300 V |
| Номинальный ток (группа использования D/UL 1059) | 10 A |

SL 3.50/14/90 3.2SN OR BX

Weidmüller Interface GmbH & Co. KG

Klingenbergstraße 26

D-32758 Detmold

Germany

www.weidmueller.com

Технические данные

Важное примечание

| | |
|------------------|--|
| Соответствие IPC | Заявление о соответствии: все изделия разрабатываются, производятся и поставляются в соответствии с установленными международными стандартами и нормами и соответствуют характеристикам, указанным в технической документации, а также обладают декоративными свойствами в соответствии с IPC-A-610, "Класс 2". Любые другие запросы информации об изделиях могут быть рассмотрены по запросу. |
| Примечания | <ul style="list-style-type: none">• Additional variants on request• Gold-plated contact surfaces on request• Rated current related to rated cross-section & min. No. of poles.• P on drawing = pitch• Rated data refer only to the component itself. Clearance and creepage distances to other components are to be designed in accordance with the relevant application standards.• In accordance with IEC 61984, OMNIMATE-connectors are connectors without breaking capacity (COC). During designated use, connectors are not allowed to be engaged or disengaged when live or under load• Long term storage of the product with average temperature of 50 °C and maximum humidity 70%, 36 months |

Классификации

| | | | |
|-------------|-------------|-------------|-------------|
| ETIM 8.0 | EC002637 | ETIM 9.0 | EC002637 |
| ETIM 10.0 | EC002637 | ECLASS 14.0 | 27-46-02-01 |
| ECLASS 15.0 | 27-46-02-01 | | |

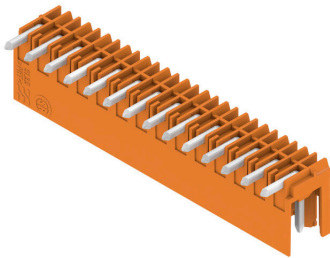
SL 3.50/14/90 3.2SN OR BX

Weidmüller Interface GmbH & Co. KG
Klingenbergstraße 26
D-32758 Detmold
Germany

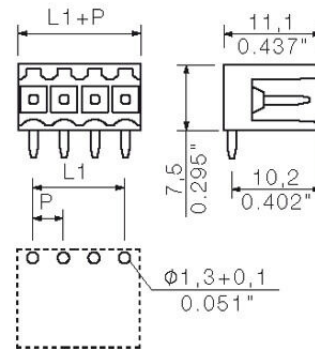
www.weidmueller.com

Изображения

Изображение изделия



Dimensional drawing



SL 3.50/14/90 3.2SN OR BX

Weidmüller Interface GmbH & Co. KG

Klingenbergstraße 26
D-32758 Detmold
Germany

www.weidmueller.com

Аксессуары

другие аксессуары



Любое задание важно для создания идеального решения.

Форма соединений — всего лишь часть общего процесса. Небольшие детали часто являются ключом к идеальному решению в сферах применения, где потенциалы тестируются, группируются или даже изолируются.

Система — это не система без мелких, но полезных деталей:

- Испытательные штекеры — обеспечивают надежный подбор диагностических разъемов
- Перемычки — обеспечение стабильного контакта с распределением потенциалов непосредственно на соединении
- Разделительные элементы отсека — разделение большого числа штекерных разъемов на несколько отдельных каналов гнездовых соединителей
- Замки и зажимы — опциональное вибростойкое защелкивающееся соединение или крепление для штекерных и гнездовых соединителей

В сочетании с производственным процессом и применением — больше принадлежностей = меньшая рабочая нагрузка

Основные данные для заказа

| | | | |
|------------|----------------------------|--|--|
| Тип | BL/SL 3.50 VR BK BX | Версия | |
| Заказ № | 1669300000 | Штекерный соединитель печатной платы, Аксессуар, | |
| GTIN (EAN) | 4008190428471 | Блокировочный крючок, черный, Количество полюсов: 0 | |
| Кол. | 100 ST | | |
| Тип | BL/SL 3.50 VR OR BX | Версия | |
| Заказ № | 1669310000 | Штекерный соединитель печатной платы, Аксессуар, | |
| GTIN (EAN) | 4008190428488 | Блокировочный крючок, оранжевый, Количество полюсов: 0 | |
| Кол. | 100 ST | | |

Кодирующие элементы



Соединяет только то, что требуется соединить: правильное соединение в нужном месте.

Кодирующие элементы и замковые устройства четко обозначают соединительные элементы в процессе изготовления и эксплуатации

Кодирующие элементы и замковые устройства вставляются перед сборкой или во время фазы сборки кабеля. Альтернатива Weidmüller: настройка онлайн с помощью конфигуратора вариантов для предварительной кодировки перед доставкой. Неправильная сборка на плате и неправильное подключение соединительных элементов больше невозможно.

Преимущество: отсутствие поиска и устранения неисправностей в процессе производства и эксплуатационных ошибок пользователя.

SL 3.50/14/90 3.2SN OR BX

Weidmüller Interface GmbH & Co. KG
 Klingenbergstraße 26
 D-32758 Detmold
 Germany

www.weidmueller.com

Аксессуары

Основные данные для заказа

| | | |
|------------|----------------------------|--|
| Тип | BL SL 3.5 KO OR | Версия |
| Заказ № | 1693430000 | Штекерный соединитель печатной платы, Аксессуар, Элемент |
| GTIN (EAN) | 4008190867447 | кодировки, оранжевый, Количество полюсов: 1 |
| Кол. | 100 ST | |

Светодиодная индикация



Эффективно: связь между светодиодом и передней панелью.

Широкополосные индикаторы обеспечивают пользователям контроль переключающих статусов, не требуя специальной конструкции: оптический пластик направляет свет от стандартных светодиодов вокруг изгиба в соединители или через переднюю пластину. Оптоволоконные элементы просто закреплены за соответствующими штекерными соединителями с загибом на 90° (направление отвода 90°). Версии с различными высотами входящего светового луча достигают максимальной светотдачи светодиодов с различными конструкциями или высотами. Преимущества по сравнению с традиционными решениями:

- Дополнительная печатная плата за передней панелью не требуется
 - «Длинноногие» светодиоды с отдельным креплением не требуются
 - Изогнутая линия оптоволоконного кабеля для максимальной светотдачи
 - Простые просверленные отверстия в передней пластине из-за круглой формы исходящего светового луча
 - Легкость поддержки правильного воздушного зазора и длины пути тока утечки
 - Возможно разделение на меньшее число полюсов
- Результат: упрощение производственного процесса, снижение затрат и упрощение конструкции

Основные данные для заказа

| | | |
|------------|----------------------------|--|
| Тип | SL 3.5 FLA 1.5/8 | Версия |
| Заказ № | 1597510000 | Штекерный соединитель печатной платы, Аксессуар, Индикация |
| GTIN (EAN) | 4008190127541 | заливающим светом, прозрачный, Количество полюсов: 1 |
| Кол. | 50 ST | |
| Тип | SL 3.5 FLA 2.3/8 | Версия |
| Заказ № | 1597520000 | Штекерный соединитель печатной платы, Аксессуар, Индикация |
| GTIN (EAN) | 4008190120566 | заливающим светом, прозрачный, Количество полюсов: 1 |
| Кол. | 50 ST | |
| Тип | SL 3.5 FLA 4.0/8 | Версия |
| Заказ № | 1597530000 | Штекерный соединитель печатной платы, Аксессуар, Индикация |
| GTIN (EAN) | 4008190075699 | заливающим светом, прозрачный, Количество полюсов: 1 |
| Кол. | 50 ST | |
| Тип | SL 3.5 FLA 1.5/1.75/8 | Версия |
| Заказ № | 1597630000 | Штекерный соединитель печатной платы, Аксессуар, Индикация |
| GTIN (EAN) | 4008190148386 | заливающим светом, прозрачный, Количество полюсов: 1 |
| Кол. | 50 ST | |

SL 3.50/14/90 3.2SN OR BX

Weidmüller Interface GmbH & Co. KG

Klingenbergstraße 26
D-32758 Detmold
Germany

www.weidmueller.com

Аксессуары

| | | | |
|------------|----------------------------|--|--|
| Тип | SL 3.5 FLA 2.3/1.75/8 | Версия | |
| Заказ № | 1597640000 | Штекерный соединитель печатной платы, Аксессуар, Индикация | |
| GTIN (EAN) | 4008190011321 | заливающим светом, прозрачный, Количество полюсов: 1 | |
| Кол. | 25 ST | | |
| Тип | SL 3.5 FLA 4.0/1.75/8 | Версия | |
| Заказ № | 1597650000 | Штекерный соединитель печатной платы, Аксессуар, Индикация | |
| GTIN (EAN) | 4008190027773 | заливающим светом, прозрачный, Количество полюсов: 1 | |
| Кол. | 50 ST | | |

Кодирующие элементы



Соединяет только то, что требуется соединить: правильное соединение в нужном месте. Кодирующие элементы и замковые устройства четко обозначают соединительные элементы в процессе изготовления и эксплуатации. Кодирующие элементы и замковые устройства вставляются перед сборкой или во время фазы сборки кабеля. Альтернатива Weidmüller: настройка онлайн с помощью конфигуратора вариантов для предварительной кодировки перед доставкой. Неправильная сборка на плате и неправильное подключение соединительных элементов больше невозможно. Преимущество: отсутствие поиска и устранения неисправностей в процессе производства и эксплуатационных ошибок пользователя.

Основные данные для заказа

| | | | |
|------------|----------------------------|--|--|
| Тип | BL SL 3.5 KO SW | Версия | |
| Заказ № | 1610100000 | Штекерный соединитель печатной платы, Аксессуар, Элемент | |
| GTIN (EAN) | 4008190187637 | кодировки, черный, Количество полюсов: 1 | |
| Кол. | 100 ST | | |