

**SL 3.50/03/90 3.2SN OR BX**

**Weidmüller Interface GmbH & Co. KG**

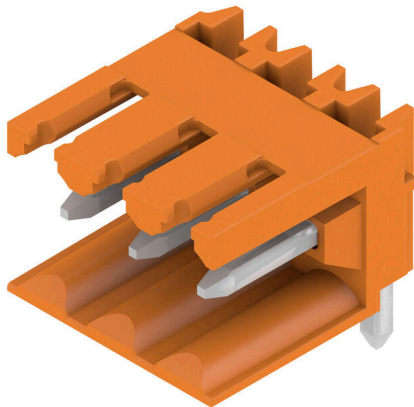
Klingenbergstraße 26

D-32758 Detmold

Germany

www.weidmueller.com

**Изображение изделия**



Штекерные соединители для пайки волной припоя с шагом 3,50 мм

- Направление подключения: параллельно (90°), прямо (180°) или под углом (135°) к печатной плате
- Варианты исполнения: с винтовым фланцем (F)
- Упаковка — картонная коробка (BX)
- Штекерный соединитель допускает кодирование

**Основные данные для заказа**

Версия	Штекерный соединитель печатной платы, Штырьковый соединитель, с боковой стороны открыто, Соединение ТНТ под пайку, 3.50 mm, Количество полюсов: 3, 90°, Длина штифта для припайки (l): 3.2 mm, луженые, оранжевый, Ящик
Заказ №	<a href="#">1597220000</a>
Тип	SL 3.50/03/90 3.2SN OR BX
GTIN (EAN)	4008190121792
Кол.	100 Штука
Продуктное отношение	IEC: 320 V / 17 A UL: 300 V / 10 A
Упаковка	Ящик

Дата создания 10.03.2026 10:22:41 MEZ

## SL 3.50/03/90 3.2SN OR BX

**Weidmüller Interface GmbH & Co. KG**

Klingenbergstraße 26  
D-32758 Detmold  
Germany

www.weidmueller.com

## Технические данные

### Сертификаты

Допуски к эксплуатации



ROHS	Соответствовать
UL File Number Search	<a href="#">Сайт UL</a>
Сертификат № (UR)	E60693

### Размеры и массы

Глубина	11.1 mm	Глубина (дюймов)	0.437 inch
Высота	10.7 mm	Высота (в дюймах)	0.4213 inch
Высота, мин.	7.5 mm	Ширина	10.5 mm
Ширина (в дюймах)	0.4134 inch	Масса нетто	0.75 g

### Экологическое соответствие изделия

Состояние соответствия RoHS	Соответствует без исключения		
REACH SVHC	Нет SVHC выше 0,1 wt%		
Углеродный след продукта	Производственный цикл	0,011 kg CO2 eq.	

### Упаковка

Упаковка	Ящик	Длина VPE	127.00 mm
VPE c	90.00 mm	Высота VPE	39.00 mm

### Системные характеристики

Серия изделия	OMNIMATE Signal — серия BL/SL 3.50	Вид соединения	Соединение с платой
Монтаж на печатной плате	Соединение ТНТ под пайку	Шаг в мм (P)	3.50 mm
Шаг в дюймах (P)	0.138 "	Угол вывода	90°
Количество полюсов	3	Количество контактных штырьков на полюс	1
Длина штифта для припайки (l)	3.2 mm	Допуск на длину выводов под пайку	+0.1 / -0.3 mm
Размеры выводов под пайку	d = 1,2 mm, восьмиугольный	Размеры выводов под пайку = допуск d0 / -0,03 mm	
Диаметр отверстия припойного ушка (D)	1.4 mm	Допуск на диаметр отверстия припойного ушка (D)	+ 0,1 mm
L1 в мм	7.00 mm	L1 в дюймах	0.276 "
Количество рядов	1	Количество полюсных рядов	1
Защита от прикосновения согласно DIN VDE 57 106	защита от доступа пальцем, с проникновением/защита от доступа тыльной стороной руки, без проникновения	Защита от прикосновения согласно DIN VDE 0470	IP 20 с проникновением/ IP 10 без проникновения
Объемное сопротивление	≤5 mΩ	Кодируемый	Да
Усилие вставки на полюс, макс.	10 N	Усилие вытягивания на полюс, макс.	10 N

### Данные о материалах

Изоляционный материал	PBT	Цветовой код	оранжевый
Таблица цветов (аналогич.)	RAL 2000	Группа изоляционного материала	IIIa

**SL 3.50/03/90 3.2SN OR BX**

**Weidmüller Interface GmbH & Co. KG**

Klingenbergstraße 26  
D-32758 Detmold  
Germany

www.weidmueller.com

**Технические данные**

Сравнительный показатель пробы (CTI)	≥ 200
Класс пожаростойкости UL 94	V-0
Поверхность контакта	луженые
Структура слоев штепсельного контакта	2...4 µm Ni / 5...8 µm Sn glossy
Температура хранения, макс.	70 °C
Рабочая температура, макс.	100 °C
Температурный диапазон монтажа, макс.	100 °C

Moisture Level (MSL)	
Материал контакта	Сплав меди
Структура слоев соединения под пайку	2...4 µm Ni / 5...8 µm Sn glossy
Температура хранения, мин.	-40 °C
Рабочая температура, мин.	-50 °C
Температурный диапазон монтажа, мин.	-30 °C

**Номинальные характеристики по IEC**

пройдены испытания по стандарту	IEC 60664-1, IEC 61984
Номинальный ток, макс. кол-во контактов (Tu = 20 °C)	12 A
Номинальный ток, макс. кол-во контактов (Tu = 40 °C)	10 A
Номинальное импульсное напряжение при категории помехозащитности/ Категория загрязнения II/2	160 V
Номинальное импульсное напряжение при категории помехозащитности/ Категория загрязнения II/2	2.5 kV
Номинальное импульсное напряжение при категории помехозащитности/ Категория загрязнения III/3	2.5 kV

Номинальный ток, мин. кол-во контактов (Tu = 20 °C)	17 A
Номинальный ток, мин. кол-во контактов (Tu = 40 °C)	14.5 A
Номинальное импульсное напряжение при категории помехозащитности/ Категория загрязнения II/2	320 V
Номинальное импульсное напряжение при категории помехозащитности/ Категория загрязнения III/3	160 V
Номинальное импульсное напряжение при категории помехозащитности/ Категория загрязнения III/2	2.5 kV
Устойчивость к воздействию кратковременного тока	3 x 1 сек. с 100 A

**Номинальные характеристики по CSA**

Институт (CSA)	CSA
Номинальное напряжение (группа использования В/CSA)	300 V
Номинальный ток (группа использования В/CSA)	10 A
Ссылка на утвержденные значения	В технических характеристиках приведены максимальные значения, подробные сведения см. в сертификате об утверждении.

Сертификат № (CSA)	154685-1318353
Номинальное напряжение (группа использования D/CSA)	300 V
Номинальный ток (группа использования D/CSA)	10 A

**Номинальные характеристики по UL 1059**

Институт (UR)	UR
Номинальное напряжение (группа использования В/UL 1059)	300 V
Номинальный ток (группа использования В/UL 1059)	10 A
Ссылка на утвержденные значения	В технических характеристиках приведены максимальные значения, подробные сведения см. в сертификате об утверждении.

Сертификат № (UR)	E60693
Номинальное напряжение (группа использования D/UL 1059)	300 V
Номинальный ток (группа использования D/UL 1059)	10 A

## SL 3.50/03/90 3.2SN OR BX

**Weidmüller Interface GmbH & Co. KG**

Klingenbergstraße 26

D-32758 Detmold

Germany

[www.weidmueller.com](http://www.weidmueller.com)

## Технические данные

### Важное примечание

Соответствие IPC	Заявление о соответствии: все изделия разрабатываются, производятся и поставляются в соответствии с установленными международными стандартами и нормами и соответствуют характеристикам, указанным в технической документации, а также обладают декоративными свойствами в соответствии с IPC-A-610, "Класс 2". Любые другие запросы информации об изделиях могут быть рассмотрены по запросу.
Примечания	<ul style="list-style-type: none"><li>• Additional variants on request</li><li>• Gold-plated contact surfaces on request</li><li>• Rated current related to rated cross-section &amp; min. No. of poles.</li><li>• P on drawing = pitch</li><li>• Rated data refer only to the component itself. Clearance and creepage distances to other components are to be designed in accordance with the relevant application standards.</li><li>• In accordance with IEC 61984, OMNIMATE-connectors are connectors without breaking capacity (COC). During designated use, connectors are not allowed to be engaged or disengaged when live or under load</li><li>• Long term storage of the product with average temperature of 50 °C and maximum humidity 70%, 36 months</li></ul>

### Классификации

ETIM 8.0	EC002637	ETIM 9.0	EC002637
ETIM 10.0	EC002637	ECLASS 14.0	27-46-02-01
ECLASS 15.0	27-46-02-01		

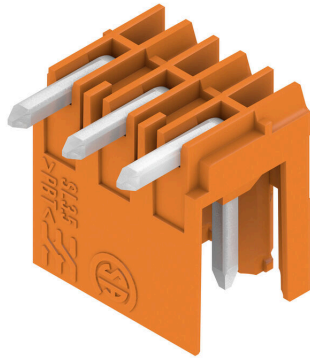
**SL 3.50/03/90 3.2SN OR BX**

**Weidmüller Interface GmbH & Co. KG**  
Klingenbergstraße 26  
D-32758 Detmold  
Germany

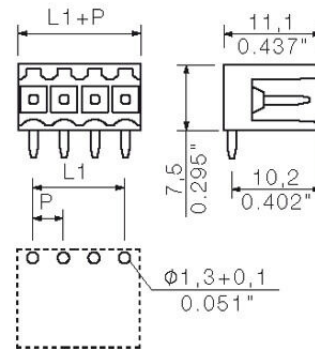
[www.weidmueller.com](http://www.weidmueller.com)

**Изображения**

**Изображение изделия**



**Dimensional drawing**



## SL 3.50/03/90 3.2SN OR BX

**Weidmüller Interface GmbH & Co. KG**

Klingenbergstraße 26

D-32758 Detmold

Germany

www.weidmueller.com

## Аксессуары

### другие аксессуары



Любое задание важно для создания идеального решения.

Форма соединений — всего лишь часть общего процесса. Небольшие детали часто являются ключом к идеальному решению в сферах применения, где потенциалы тестируются, группируются или даже изолируются.

Система — это не система без мелких, но полезных деталей:

- Испытательные штекеры — обеспечивают надежный подбор диагностических разъемов
- Перемычки — обеспечение стабильного контакта с распределением потенциалов непосредственно на соединении
- Разделительные элементы отсека — разделение большого числа штекерных разъемов на несколько отдельных каналов гнездовых соединителей
- Замки и зажимы — опциональное вибростойкое защелкивающееся соединение или крепление для штекерных и гнездовых соединителей

В сочетании с производственным процессом и применением — больше принадлежностей = меньшая рабочая нагрузка

### Основные данные для заказа

Тип	BL/SL 3.50 VR BK BX	Версия
Заказ №	<a href="#">1669300000</a>	Штекерный соединитель печатной платы, Аксессуар,
GTIN (EAN)	4008190428471	Блокировочный крючок, черный, Количество полюсов: 0
Кол.	100 ST	
Тип	BL/SL 3.50 VR OR BX	Версия
Заказ №	<a href="#">1669310000</a>	Штекерный соединитель печатной платы, Аксессуар,
GTIN (EAN)	4008190428488	Блокировочный крючок, оранжевый, Количество полюсов: 0
Кол.	100 ST	

### Кодирующие элементы



Соединяет только то, что требуется соединить: правильное соединение в нужном месте.

Кодирующие элементы и замковые устройства четко обозначают соединительные элементы в процессе изготовления и эксплуатации

Кодирующие элементы и замковые устройства вставляются перед сборкой или во время фазы сборки кабеля. Альтернатива Weidmüller: настройка онлайн с помощью конфигуратора вариантов для предварительной кодировки перед доставкой. Неправильная сборка на плате и неправильное подключение соединительных элементов больше невозможно.

Преимущество: отсутствие поиска и устранения неисправностей в процессе производства и эксплуатационных ошибок пользователя.

## SL 3.50/03/90 3.2SN OR BX

**Weidmüller Interface GmbH & Co. KG**

Klingenbergstraße 26  
D-32758 Detmold  
Germany

www.weidmueller.com

## Аксессуары

### Основные данные для заказа

Тип	BL SL 3.5 KO OR	Версия
Заказ №	<a href="#">1693430000</a>	Штекерный соединитель печатной платы, Аксессуар, Элемент
GTIN (EAN)	4008190867447	кодировки, оранжевый, Количество полюсов: 1
Кол.	100 ST	

### Светодиодная индикация



Эффективно: связь между светодиодом и передней панелью.

Широкополосные индикаторы обеспечивают пользователям контроль переключающих статусов, не требуя специальной конструкции: оптический пластик направляет свет от стандартных светодиодов вокруг изгиба в соединители или через переднюю пластину. Оптоволоконные элементы просто закреплены за соответствующими штекерными соединителями с загибом на 90° (направление отвода 90°). Версии с различными высотами входящего светового луча достигают максимальной светотдачи светодиодов с различными конструкциями или высотами. Преимущества по сравнению с традиционными решениями:

- Дополнительная печатная плата за передней панелью не требуется
  - «Длинноногие» светодиоды с отдельным креплением не требуются
  - Изогнутая линия оптоволоконного кабеля для максимальной светотдачи
  - Простые просверленные отверстия в передней пластине из-за круглой формы исходящего светового луча
  - Легкость поддержки правильного воздушного зазора и длины пути тока утечки
  - Возможно разделение на меньшее число полюсов
- Результат: упрощение производственного процесса, снижение затрат и упрощение конструкции

### Основные данные для заказа

Тип	SL 3.5 FLA 1.5/8	Версия
Заказ №	<a href="#">1597510000</a>	Штекерный соединитель печатной платы, Аксессуар, Индикация
GTIN (EAN)	4008190127541	заливающим светом, прозрачный, Количество полюсов: 1
Кол.	50 ST	
Тип	SL 3.5 FLA 2.3/8	Версия
Заказ №	<a href="#">1597520000</a>	Штекерный соединитель печатной платы, Аксессуар, Индикация
GTIN (EAN)	4008190120566	заливающим светом, прозрачный, Количество полюсов: 1
Кол.	50 ST	
Тип	SL 3.5 FLA 4.0/8	Версия
Заказ №	<a href="#">1597530000</a>	Штекерный соединитель печатной платы, Аксессуар, Индикация
GTIN (EAN)	4008190075699	заливающим светом, прозрачный, Количество полюсов: 1
Кол.	50 ST	
Тип	SL 3.5 FLA 1.5/1.75/8	Версия
Заказ №	<a href="#">1597630000</a>	Штекерный соединитель печатной платы, Аксессуар, Индикация
GTIN (EAN)	4008190148386	заливающим светом, прозрачный, Количество полюсов: 1
Кол.	50 ST	

## SL 3.50/03/90 3.2SN OR BX

**Weidmüller Interface GmbH & Co. KG**

Klingenbergstraße 26

D-32758 Detmold

Germany

[www.weidmueller.com](http://www.weidmueller.com)

## Аксессуары

Тип	SL 3.5 FLA 2.3/1.75/8	Версия	
Заказ №	<a href="#">1597640000</a>	Штекерный соединитель печатной платы, Аксессуар, Индикация	
GTIN (EAN)	4008190011321	заливающим светом, прозрачный, Количество полюсов: 1	
Кол.	25 ST		
Тип	SL 3.5 FLA 4.0/1.75/8	Версия	
Заказ №	<a href="#">1597650000</a>	Штекерный соединитель печатной платы, Аксессуар, Индикация	
GTIN (EAN)	4008190027773	заливающим светом, прозрачный, Количество полюсов: 1	
Кол.	50 ST		

## Кодирующие элементы



Соединяет только то, что требуется соединить: правильное соединение в нужном месте. Кодирующие элементы и замковые устройства четко обозначают соединительные элементы в процессе изготовления и эксплуатации. Кодирующие элементы и замковые устройства вставляются перед сборкой или во время фазы сборки кабеля. Альтернатива Weidmüller: настройка онлайн с помощью конфигуратора вариантов для предварительной кодировки перед доставкой. Неправильная сборка на плате и неправильное подключение соединительных элементов больше невозможно. Преимущество: отсутствие поиска и устранения неисправностей в процессе производства и эксплуатационных ошибок пользователя.

## Основные данные для заказа

Тип	BL SL 3.5 KO SW	Версия	
Заказ №	<a href="#">1610100000</a>	Штекерный соединитель печатной платы, Аксессуар, Элемент	
GTIN (EAN)	4008190187637	кодировки, черный, Количество полюсов: 1	
Кол.	100 ST		