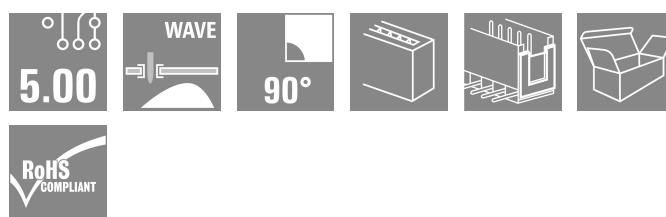
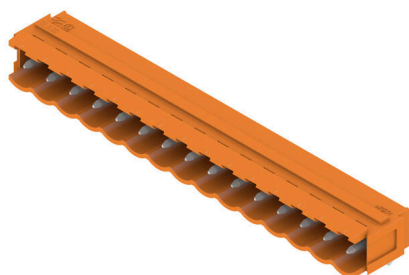


SL 5.00/15/90B 3.2SN OR BX

Изображение изделия



Вилочные разъемы с выводом провода под углом 90°.
Длина контактного штырька оптимизирована под пайку волной. Разъемы снабжены местом для маркировки, а также они могут быть кодированы.

Основные данные для заказа

| | |
|----------------------|---|
| Версия | Штекерный соединитель печатной платы, Штырьковый соединитель, Соединения типа "ласточкин хвост" для крепежных блоков, Соединение ТНТ под пайку, 5.00 mm, Количество полюсов: 15, 90°, Длина штифта для припайки (l): 3.2 mm, луженые, оранжевый, Ящик |
| Заказ № | 1580990000 |
| Тип | SL 5.00/15/90B 3.2SN OR BX |
| GTIN (EAN) | 4008190107840 |
| Кол. | 50 Штука |
| Продуктное отношение | IEC: 400 V / 18 A UL: 300 V / 15 A |
| Упаковка | Ящик |

Дата создания 21.03.2026 03:50:04 MEZ

SL 5.00/15/90B 3.2SN OR BX

Weidmüller Interface GmbH & Co. KG

Klingenbergstraße 26
D-32758 Detmold
Germany

www.weidmueller.com

Технические данные

Сертификаты

Допуски к эксплуатации



| | |
|-----------------------|-------------------------|
| ROHS | Соответствовать |
| UL File Number Search | Сайт UL |
| Сертификат № (UR) | E60693 |

Размеры и массы

| | | | |
|-------------------|-------------|-------------------|-------------|
| Глубина | 12 mm | Глубина (дюймов) | 0.4724 inch |
| Высота | 11.6 mm | Высота (в дюймах) | 0.4567 inch |
| Высота, мин. | 8.4 mm | Ширина | 77 mm |
| Ширина (в дюймах) | 3.0315 inch | Масса нетто | 5.48 g |

Экологическое соответствие изделия

| | | | |
|-----------------------------|------------------------------|------------------|--|
| Состояние соответствия RoHS | Соответствует без исключения | | |
| REACH SVHC | Нет SVHC выше 0,1 wt% | | |
| Углеродный след продукта | Производственный цикл | 0,049 kg CO2 eq. | |

Упаковка

| | | | |
|----------|-----------|------------|-----------|
| Упаковка | Ящик | Длина VPE | 136.00 mm |
| VPE с | 106.00 mm | Высота VPE | 67.00 mm |

Системные характеристики

| | | | |
|---|---|--|--|
| Серия изделия | OMNIMATE Signal — серия BL/SL 5.00 | Вид соединения | Соединение с платой |
| Монтаж на печатной плате | Соединение ТНТ под пайку | Шаг в мм (P) | 5.00 mm |
| Шаг в дюймах (P) | 0.197 " | Угол вывода | 90° |
| Количество полюсов | 15 | Количество контактных штырьков на полюс | 1 |
| Длина штифта для припайки (l) | 3.2 mm | Допуск на длину выводов под пайку | +0.1 / -0.2 mm |
| Размеры выводов под пайку | d = 1,2 mm, восьмиугольный | Размеры выводов под пайку = допуск d0 / -0,03 mm | |
| Диаметр отверстия припойного ушка (D) | 1.3 mm | Допуск на диаметр отверстия припойного ушка (D) | + 0,1 mm |
| L1 в мм | 70.00 mm | L1 в дюймах | 2.756 " |
| Количество рядов | 1 | Количество полюсных рядов | 1 |
| Защита от прикосновения согласно DIN VDE 57 106 | защита от доступа пальцем, без проникновения / защита от доступа тыльной стороны руки, с проникновением | Защита от прикосновения согласно DIN VDE 0470 | IP 20 с проникновением / IP 10 без проникновения |
| Вид защиты | IP20 | Объемное сопротивление | ≤5 mΩ |
| Кодируемый | Да | Усилие вставки на полюс, макс. | 10 N |
| Усилие вытягивания на полюс, макс. | 8 N | | |

Данные о материалах

| | | | |
|----------------------------|----------|--------------------------------|-----------|
| Изоляционный материал | PBT | Цветовой код | оранжевый |
| Таблица цветов (аналогич.) | RAL 2000 | Группа изоляционного материала | IIIa |

SL 5.00/15/90B 3.2SN OR BX

Weidmüller Interface GmbH & Co. KG

Klingenbergstraße 26
D-32758 Detmold
Germany

www.weidmueller.com

Технические данные

| | |
|---------------------------------------|--------------------------------|
| Сравнительный показатель пробы (CTI) | ≥ 200 |
| Класс пожаростойкости UL 94 | V-0 |
| Поверхность контакта | луженые |
| Структура слоев штепсельного контакта | 1...3 µm Ni / 2...4 µm Sn matt |
| Температура хранения, макс. | 70 °C |
| Рабочая температура, макс. | 100 °C |
| Температурный диапазон монтажа, макс. | 100 °C |

| | |
|--------------------------------------|--------------------------------|
| Moisture Level (MSL) | |
| Материал контакта | Сплав меди |
| Структура слоев соединения под пайку | 1...3 µm Ni / 2...4 µm Sn matt |
| Температура хранения, мин. | -40 °C |
| Рабочая температура, мин. | -50 °C |
| Температурный диапазон монтажа, мин. | -25 °C |

Номинальные характеристики по IEC

| | |
|---|------------------------|
| пройдены испытания по стандарту | IEC 60664-1, IEC 61984 |
| Номинальный ток, макс. кол-во контактов (Tu = 20 °C) | 14.5 A |
| Номинальный ток, макс. кол-во контактов (Tu = 40 °C) | 12 A |
| Номинальное импульсное напряжение при категории помехозащитности/ Категория загрязнения II/2 | 320 V |
| Номинальное импульсное напряжение при категории помехозащитности/ Категория загрязнения II/2 | 4 kV |
| Номинальное импульсное напряжение при категории помехозащитности/ Категория загрязнения III/3 | 4 kV |

| | |
|---|--------------------|
| Номинальный ток, мин. кол-во контактов (Tu = 20 °C) | 18 A |
| Номинальный ток, мин. кол-во контактов (Tu = 40 °C) | 15 A |
| Номинальное импульсное напряжение при категории помехозащитности/ Категория загрязнения II/2 | 400 V |
| Номинальное импульсное напряжение при категории помехозащитности/ Категория загрязнения III/3 | 250 V |
| Номинальное импульсное напряжение при категории помехозащитности/ Категория загрязнения III/2 | 4 kV |
| Устойчивость к воздействию кратковременного тока | 3 x 1 сек. с 120 A |

Номинальные характеристики по CSA

| | |
|---|---|
| Институт (CSA) | CSA |
| Номинальное напряжение (группа использования B/CSA) | 300 V |
| Номинальный ток (группа использования B/CSA) | 15 A |
| Ссылка на утвержденные значения | В технических характеристиках приведены максимальные значения, подробные сведения см. в сертификате об утверждении. |

| | |
|---|----------------|
| Сертификат № (CSA) | 200039-1121690 |
| Номинальное напряжение (группа использования D/CSA) | 300 V |
| Номинальный ток (группа использования D/CSA) | 10 A |

Номинальные характеристики по UL 1059

| | |
|---|---|
| Институт (UR) | UR |
| Номинальное напряжение (группа использования B/UL 1059) | 300 V |
| Номинальный ток (группа использования B/UL 1059) | 15 A |
| Ссылка на утвержденные значения | В технических характеристиках приведены максимальные значения, подробные сведения см. в сертификате об утверждении. |

| | |
|---|--------|
| Сертификат № (UR) | E60693 |
| Номинальное напряжение (группа использования D/UL 1059) | 300 V |
| Номинальный ток (группа использования D/UL 1059) | 10 A |

SL 5.00/15/90B 3.2SN OR BX

Weidmüller Interface GmbH & Co. KG

Klingenbergstraße 26

D-32758 Detmold

Germany

www.weidmueller.com

Технические данные

Важное примечание

| | |
|------------------|--|
| Соответствие IPC | Заявление о соответствии: все изделия разрабатываются, производятся и поставляются в соответствии с установленными международными стандартами и нормами и соответствуют характеристикам, указанным в технической документации, а также обладают декоративными свойствами в соответствии с IPC-A-610, "Класс 2". Любые другие запросы информации об изделиях могут быть рассмотрены по запросу. |
| Примечания | <ul style="list-style-type: none">• Additional variants on request• Gold-plated contact surfaces on request• Rated current related to rated cross-section & min. No. of poles.• P on drawing = pitch• Rated data refer only to the component itself. Clearance and creepage distances to other components are to be designed in accordance with the relevant application standards.• In accordance with IEC 61984, OMNIMATE-connectors are connectors without breaking capacity (COC). During designated use, connectors are not allowed to be engaged or disengaged when live or under load• Long term storage of the product with average temperature of 50 °C and maximum humidity 70%, 36 months |

Классификации

| | | | |
|-------------|-------------|-------------|-------------|
| ETIM 8.0 | EC002637 | ETIM 9.0 | EC002637 |
| ETIM 10.0 | EC002637 | ECLASS 14.0 | 27-46-02-01 |
| ECLASS 15.0 | 27-46-02-01 | | |

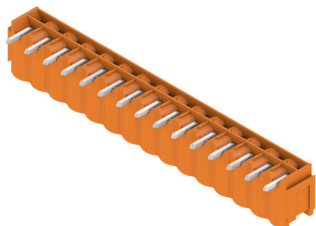
SL 5.00/15/90B 3.2SN OR BX

Weidmüller Interface GmbH & Co. KG
Klingenbergstraße 26
D-32758 Detmold
Germany

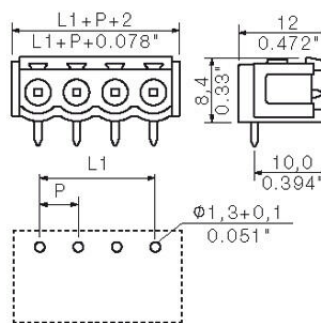
www.weidmueller.com

Изображения

Изображение изделия



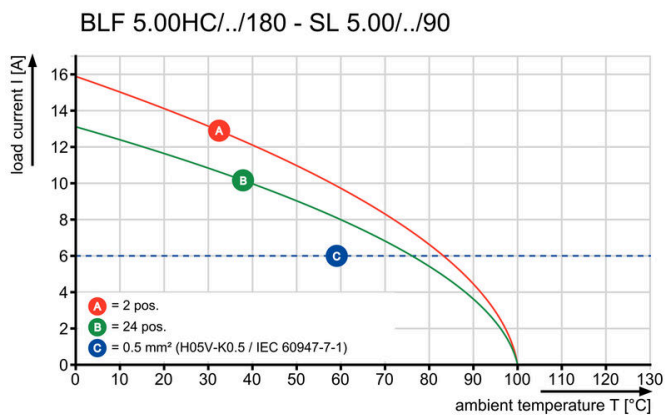
Dimensional drawing



Graph



Graph



SL 5.00/15/90B 3.2SN OR BX

Weidmüller Interface GmbH & Co. KG

Klingenbergstraße 26

D-32758 Detmold

Germany

www.weidmueller.com

Аксессуары

Крепежные блоки



Незначительный компонент, большой эффект: защелкиваемые элементы крепления увеличивают механическую устойчивость всего вставного соединения путем

- крепления штекерных разъемов к печатной плате
- обеспечения виброустойчивого соединения между гнездами и штекерными разъемами

Защелкиваемые или предварительно собранные — всегда правильное решение:

- Износостойкое, прецизионное соединение в виде ласточкина хвоста

- Износостойкие металлические резьбовые вставки

- Подходит для всех направлений отвода

Максимум стабильности, минимум усилий:

- Отличная отказостойкость для частого крепления
- Полный комплект для облегчения выбора

Результат: точки пайки, контакты и общий модуль более устойчивы к механическим нагрузкам, таким как вибрации и растягивающие нагрузки.

Основные данные для заказа

| | | | |
|------------|----------------------------|--|--|
| Тип | SLA BB 12R SW | Версия | |
| Заказ № | 1626880000 | Штекерный соединитель печатной платы, Аксессуар, Крепежный | |
| GTIN (EAN) | 4008190198213 | модуль, черный, Количество полюсов: 0 | |
| Кол. | 100 ST | | |

SL 5.00/15/90B 3.2SN OR BX

Weidmüller Interface GmbH & Co. KG

Klingenbergstraße 26

D-32758 Detmold

Germany

www.weidmueller.com

Аксессуары

Светодиодная индикация



Эффективно: связь между светодиодом и передней панелью.

Широкополосные индикаторы обеспечивают пользователям контроль переключающих статусов, не требуя специальной конструкции: оптический пластик направляет свет от стандартных светодиодов вокруг изгиба в соединители или через переднюю пластину. Оптоволоконные элементы просто закреплены за соответствующими штекерными соединителями с загибом на 90° (направление отвода 90°). Версии с различными высотами входящего светового луча достигают максимальной светоотдачи светодиодов с различными конструкциями или высотами.

Преимущества по сравнению с традиционными решениями:

- Дополнительная печатная плата за передней панелью не требуется
- «Длинноногие» светодиоды с отдельным креплением не требуются
- Изогнутая линия оптоволоконного кабеля для максимальной светоотдачи
- Простые просверленные отверстия в передней пластине из-за круглой формы исходящего светового луча
- Легкость поддержки правильного воздушного зазора и длины пути тока утечки
- Возможно разделение на меньшее число полюсов

Результат: упрощение производственного процесса, снижение затрат и упрощение конструкции

Основные данные для заказа

| | | | |
|------------|----------------------------|--|--|
| Тип | SL FLA 2,3/1 | Версия | |
| Заказ № | 1636670000 | Штекерный соединитель печатной платы, Аксессуар, Индикация | |
| GTIN (EAN) | 4008190409975 | заливающим светом, прозрачный, Количество полюсов: 1 | |
| Кол. | 100 ST | | |
| Тип | SL FLA 2,3/24 | Версия | |
| Заказ № | 1636680000 | Штекерный соединитель печатной платы, Аксессуар, Индикация | |
| GTIN (EAN) | 4008190409968 | заливающим светом, прозрачный, Количество полюсов: 1 | |
| Кол. | 10 ST | | |

SL 5.00/15/90B 3.2SN OR BX

Weidmüller Interface GmbH & Co. KG

Klingenbergstraße 26
D-32758 Detmold
Germany

www.weidmueller.com

Аксессуары

Крепежные блоки



Незначительный компонент, большой эффект: защелкиваемые элементы крепления увеличивают механическую устойчивость всего вставного соединения путем

- крепления штекерных разъемов к печатной плате
- обеспечения виброустойчивого соединения между гнездами и штекерными разъемами

Защелкиваемые или предварительно собранные — всегда правильное решение:

- Износостойкое, прецизионное соединение в виде ласточкина хвоста
- Износостойкие металлические резьбовые вставки
- Подходит для всех направлений отвода

Максимум стабильности, минимум усилий:

- Отличная отказостойкость для частого крепления
- Полный комплект для облегчения выбора

Результат: точки пайки, контакты и общий модуль более устойчивы к механическим нагрузкам, таким как вибрации и растягивающие нагрузки.

Основные данные для заказа

| | | |
|------------|----------------------------|---|
| Тип | SLA BB 11R SW | Версия |
| Заказ № | 1692340000 | Штекерный соединитель печатной платы, Аксессуар, Крепежный модуль, черный, Количество полюсов: 0 |
| GTIN (EAN) | 4008 190864965 | |
| Кол. | 20 ST | |
| Тип | SLA BB 1R OR | Версия |
| Заказ № | 1723430000 | Штекерный соединитель печатной платы, Аксессуар, Крепежный модуль, оранжевый, Количество полюсов: 0 |
| GTIN (EAN) | 4008 190365981 | |
| Кол. | 20 ST | |
| Тип | SLA BB2R OR | Версия |
| Заказ № | 1723440000 | Штекерный соединитель печатной платы, Аксессуар, Крепежный модуль, оранжевый, Количество полюсов: 0 |
| GTIN (EAN) | 4008 190365998 | |
| Кол. | 20 ST | |
| Тип | SLA BB5R OR | Версия |
| Заказ № | 1723460000 | Штекерный соединитель печатной платы, Аксессуар, Крепежный модуль, оранжевый, Количество полюсов: 0 |
| GTIN (EAN) | 4008 190366018 | |
| Кол. | 20 ST | |
| Тип | SLA BB6R OR | Версия |
| Заказ № | 1723470000 | Штекерный соединитель печатной платы, Аксессуар, Крепежный модуль, оранжевый, Количество полюсов: 0 |
| GTIN (EAN) | 4008 190366025 | |
| Кол. | 20 ST | |
| Тип | SLA BB 1R SW | Версия |
| Заказ № | 1723480000 | Штекерный соединитель печатной платы, Аксессуар, Крепежный модуль, черный, Количество полюсов: 0 |
| GTIN (EAN) | 4008 190366032 | |
| Кол. | 20 ST | |
| Тип | SLA BB2R SW | Версия |
| Заказ № | 1723490000 | Штекерный соединитель печатной платы, Аксессуар, Крепежный модуль, черный, Количество полюсов: 0 |
| GTIN (EAN) | 4008 190366049 | |
| Кол. | 20 ST | |
| Тип | SLA BB5R SW | Версия |
| Заказ № | 1723510000 | Штекерный соединитель печатной платы, Аксессуар, Крепежный модуль, черный, Количество полюсов: 0 |
| GTIN (EAN) | 4008 190366063 | |
| Кол. | 20 ST | |

SL 5.00/15/90B 3.2SN OR BX

Weidmüller Interface GmbH & Co. KG

Klingenbergstraße 26
D-32758 Detmold
Germany

www.weidmueller.com

Аксессуары

| | | | |
|------------|----------------------------|--|--|
| Тип | SLA BB6R SW | Версия | |
| Заказ № | 1723520000 | Штекерный соединитель печатной платы, Аксессуар, Крепежный модуль, черный, Количество полюсов: 0 | |
| GTIN (EAN) | 4008190366070 | | |
| Кол. | 20 ST | | |

другие аксессуары



Любое задание важно для создания идеального решения.

Форма соединений — всего лишь часть общего процесса. Небольшие детали часто являются ключом к идеальному решению в сферах применения, где потенциалы тестируются, группируются или даже изолируются.

Система — это не система без мелких, но полезных деталей:

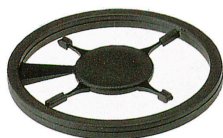
- Испытательные штекеры — обеспечивают надежный подбор диагностических разъемов
- Перемычки — обеспечение стабильного контакта с распределением потенциалов непосредственно на соединении
- Разделительные элементы отсека — разделение большого числа штекерных разъемов на несколько отдельных каналов гнездовых соединителей
- Замки и зажимы — опциональное вибростойкое защелкивающееся соединение или крепление для штекерных и гнездовых соединителей

В сочетании с производственным процессом и применением — больше принадлежностей = меньшая рабочая нагрузка

Основные данные для заказа

| | | | |
|------------|----------------------------|---|--|
| Тип | SL AT SW | Версия | |
| Заказ № | 1770240000 | Штекерный соединитель печатной платы, Аксессуар, Распорный элемент, черный, Количество полюсов: 1 | |
| GTIN (EAN) | 4032248117710 | | |
| Кол. | 100 ST | | |

Кодирующие элементы



Соединяет только то, что требуется соединить: правильное соединение в нужном месте.

Кодирующие элементы и замковые устройства четко обозначают соединительные элементы в процессе изготовления и эксплуатации

Кодирующие элементы и замковые устройства вставляются перед сборкой или во время фазы сборки кабеля. Альтернатива Weidmüller: настройка онлайн с помощью конфигуратора вариантов для предварительной кодировки перед доставкой. Неправильная сборка на плате и неправильное подключение соединительных элементов больше невозможно.

Преимущество: отсутствие поиска и устранения неисправностей в процессе производства и эксплуатационных ошибок пользователя.

SL 5.00/15/90B 3.2SN OR BX

Weidmüller Interface GmbH & Co. KG

Klingenbergstraße 26

D-32758 Detmold

Germany

www.weidmueller.com

Аксессуары

Основные данные для заказа

| | | |
|------------|----------------------------|--|
| Тип | BLZ/SL KO BK BX | Версия |
| Заказ № | 1545710000 | Штекерный соединитель печатной платы, Аксессуар, Элемент |
| GTIN (EAN) | 4008190087142 | кодировки, черный, Количество полюсов: 1 |
| Кол. | 50 ST | |
| Тип | BLZ/SL KO OR BX | Версия |
| Заказ № | 1573010000 | Штекерный соединитель печатной платы, Аксессуар, Элемент |
| GTIN (EAN) | 4008190048396 | кодировки, оранжевый, Количество полюсов: 1 |
| Кол. | 100 ST | |

Светодиодная индикация



Эффективно: связь между светодиодом и передней панелью.

Широкополосные индикаторы обеспечивают пользователям контроль переключающих статусов, не требуя специальной конструкции: оптический пластик направляет свет от стандартных светодиодов вокруг изгиба в соединителе или через переднюю пластину. Оптоволоконные элементы просто закреплены за соответствующими штекерными соединителями с загибом на 90° (направление отвода 90°). Версии с различными высотами входящего светового луча достигают максимальной светоотдачи светодиодов с различными конструкциями или высотами.

Преимущества по сравнению с традиционными решениями:

- Дополнительная печатная плата за передней панелью не требуется
 - «Длинноногие» светодиоды с отдельным креплением не требуются
 - Изогнутая линия оптоволоконного кабеля для максимальной светоотдачи
 - Простые просверленные отверстия в передней пластине из-за круглой формы исходящего светового луча
 - Легкость поддержки правильного воздушного зазора и длины пути тока утечки
 - Возможно разделение на меньшее число полюсов
- Результат: упрощение производственного процесса, снижение затрат и упрощение конструкции

Основные данные для заказа

| | | |
|------------|----------------------------|--|
| Тип | SL FLA 1.5/1 | Версия |
| Заказ № | 1580100000 | Штекерный соединитель печатной платы, Аксессуар, Индикация |
| GTIN (EAN) | 4008190152475 | заливающим светом, прозрачный, Количество полюсов: 1 |
| Кол. | 100 ST | |
| Тип | SL FLA 3.8/1 | Версия |
| Заказ № | 1580110000 | Штекерный соединитель печатной платы, Аксессуар, Индикация |
| GTIN (EAN) | 4008190050740 | заливающим светом, прозрачный, Количество полюсов: 1 |
| Кол. | 100 ST | |
| Тип | SL FLA 9.0/1 | Версия |
| Заказ № | 1580120000 | Штекерный соединитель печатной платы, Аксессуар, Индикация |
| GTIN (EAN) | 4008190031909 | заливающим светом, прозрачный, Количество полюсов: 1 |
| Кол. | 100 ST | |

SL 5.00/15/90B 3.2SN OR BX

Weidmüller Interface GmbH & Co. KG

Klingenbergstraße 26
D-32758 Detmold
Germany

www.weidmueller.com

Аксессуары

Крепежные блоки



Незначительный компонент, большой эффект: защелкиваемые элементы крепления увеличивают механическую устойчивость всего вставного соединения путем

- крепления штекерных разъемов к печатной плате
- обеспечения виброустойчивого соединения между гнездами и штекерными разъемами

Защелкиваемые или предварительно собранные — всегда правильное решение:

- Износостойкое, прецизионное соединение в виде ласточкина хвоста

- Износостойкие металлические резьбовые вставки

- Подходит для всех направлений отвода

Максимум стабильности, минимум усилий:

- Отличная отказостойкость для частого крепления
- Полный комплект для облегчения выбора

Результат: точки пайки, контакты и общий модуль более устойчивы к механическим нагрузкам, таким как вибрации и растягивающие нагрузки.

Основные данные для заказа

| | | | |
|------------|----------------------------|--|--|
| Тип | SLA BB 12R OR | Версия | |
| Заказ № | 1593450000 | Штекерный соединитель печатной платы, Аксессуар, Крепежный | |
| GTIN (EAN) | 4008190122164 | модуль, оранжевый, Количество полюсов: 0 | |
| Кол. | 100 ST | | |

другие аксессуары



Любое задание важно для создания идеального решения.

Форма соединений — всего лишь часть общего процесса. Небольшие детали часто являются ключом к идеальному решению в сферах применения, где потенциалы тестируются, группируются или даже изолируются.

Система — это не система без мелких, но полезных деталей:

- Испытательные штекеры — обеспечивают надежный подбор диагностических разъемов

- Перемычки — обеспечение стабильного контакта с распределением потенциалов непосредственно на соединении

- Разделительные элементы отсека — разделение большого числа штекерных разъемов на несколько отдельных каналов гнездовых соединителей

- Замки и зажимы — опциональное вибростойкое защелкивающееся соединение или крепление для штекерных и гнездовых соединителей

В сочетании с производственным процессом и применением — больше принадлежностей = меньшая рабочая нагрузка

SL 5.00/15/90B 3.2SN OR BX

Weidmüller Interface GmbH & Co. KG

Klingenbergstraße 26
D-32758 Detmold
Germany

www.weidmueller.com

Аксессуары

Основные данные для заказа

| | | |
|------------|----------------------------|--|
| Тип | SL AT OR | Версия |
| Заказ № | 1598300000 | Штекерный соединитель печатной платы, Аксессуар, Распорный элемент, оранжевый, Количество полюсов: 1 |
| GTIN (EAN) | 4008190189266 | |
| Кол. | 100 ST | |

Крепежные блоки



Незначительный компонент, большой эффект: защелкиваемые элементы крепления увеличивают механическую устойчивость всего вставного соединения путем

- крепления штекерных разъемов к печатной плате
 - обеспечения виброустойчивого соединения между гнездами и штекерными разъемами
- Защелкиваемые или предварительно собранные — всегда правильное решение:

- Износостойкое, прецизионное соединение в виде ласточкина хвоста

- Износостойкие металлические резьбовые вставки
- Подходит для всех направлений отвода

Максимум стабильности, минимум усилий:

- Отличная отказостойкость для частого крепления
- Полный комплект для облегчения выбора

Результат: точки пайки, контакты и общий модуль более устойчивы к механическим нагрузкам, таким как вибрации и растягивающие нагрузки.

Основные данные для заказа

| | | |
|------------|----------------------------|---|
| Тип | SLA BB 11R OR | Версия |
| Заказ № | 1604120000 | Штекерный соединитель печатной платы, Аксессуар, Крепежный модуль, оранжевый, Количество полюсов: 0 |
| GTIN (EAN) | 4008190182977 | |
| Кол. | 20 ST | |