

## KLIPPON K41



Алюминиевые корпуса Klippon® К подходят для чрезвычайно широкого ряда различных областей применения. Внутри корпусов могут быть установлены разнообразные компоненты, для которых, в частности, будет обеспечена высокая температурная стойкость, превосходный класс защиты IP и надежная ударостойкость. Вне зависимости от вида системы, планируемой заказчиком, компания Weidmüller готова предоставить широкий ряд алюминиевых корпусов, в точности соответствующих его требованиям.

Klippon® К предназначены для применения в опасных зонах и доступны по запросу.

Наш широкий диапазон изделий характеризуется следующими достоинствами:

- Предлагается с двумя видами обработки поверхности: натуральная и с порошковым покрытием (RAL 7001)
- Литое уплотнение из хлоропрена в стандартном исполнении (опционально предлагается литое уплотнение из силикона).
- Стандартизированная система закрытия с винтами с головкой со звездообразным шлицом для 19 типоразмеров корпусов.
- Монтажные отверстия за пределами области расположения прокладки
- Высокие классы защиты: IP66, IP67 и IP68 по стандарту DIN EN 60529.
- Ударостойкость до 7 (10) джоулей

- Корпусы сертифицированы по стандартам, ATEX, IECEx, cULus и DNV GL, а также по стандарту для пустых корпусов.
- Пригодность для использования в железнодорожных системах по стандарту EN 45545-2:2013.
- Сплав устойчив к воздействию соленой воды
- Стандартизированные корпуса распределителей с резьбовыми отверстиями и различными конфигурациями клемм

### Основные данные для заказа

Версия	Klippon K (корпус из алюминия, пустой), Пустой корпус, Алюминиевый корпус, Высота: 120 мм, Ширина: 122 мм, Глубина: 81 мм, Основной материал: Алюминий AISi12, необработанный, серебряный
Заказ №	<a href="#">1565270000</a>
Тип	KLIPPON K41
GTIN (EAN)	4008190184636
Кол.	1 Штука

## KLIPPON K41

**Weidmüller Interface GmbH & Co. KG**  
 Klingenbergstraße 26  
 D-32758 Detmold  
 Germany

www.weidmueller.com

## Технические данные

### Сертификаты

Допуски к эксплуатации



ROHS Соответствовать

UL File Number Search [Сайт UL](#)

Сертификат № (cULus) E197061

### Размеры и массы

Глубина	81 mm	Глубина (дюймов)	3.189 inch
Высота	120 mm	Высота (в дюймах)	4.7244 inch
Ширина	122 mm	Ширина (в дюймах)	4.8031 inch
Размеры крепежа, высота	82 mm	Размеры крепежа, ширина	106 mm
Масса нетто	919 g		

### Температуры

Рабочая температура -40 °C...80 °C

### Экологическое соответствие изделия

Состояние соответствия RoHS Соответствует без исключения

REACH SVHC Нет SVHC выше 0,1 wt%

### Кабельные вводы, левосторонние

M12	4	M16	4
M32	1	M25	1
M20	2		

### Кабельный ввод справа

M25	1	M16	4
M32	1	M20	2
M12	4		

### Монтаж вертикальный

Number of DIN rails and terminals (2.5 mm <sup>2</sup> , vertical) *	Number of DIN rails and terminals (4 mm <sup>2</sup> , vertical) *
--	--

### Монтаж горизонтальный

Number of DIN rails and terminals (10 mm <sup>2</sup> , horizontal) 1x6	Number of DIN rails and terminals (2.5 mm <sup>2</sup> , horizontal) 1x13
Number of DIN rails and terminals (4 mm <sup>2</sup> , horizontal) 1x11	Number of DIN rails and terminals (6 mm <sup>2</sup> , horizontal) 1x8

### Номер сертификата корпуса

Номер декларации о соответствии (декларация о соответствии LVD)	DE PS24 10 1604 12 0011SS03	Сертификат № (DNV)	TAE00002SM
Условия утверждения	cULus, RMRS, DNV	Сертификат № (cULus)	E197061

**KLIPPON K41**

**Weidmüller Interface GmbH & Co. KG**

Klingenbergstraße 26  
D-32758 Detmold  
Germany

www.weidmueller.com

**Технические данные**

**Общие данные**

Толщина материала - крышка	4 mm	Толщина материала - корпус	4.5 mm
Рабочая температура, макс.	80 °C	Рабочая температура, мин.	-40 °C
Прикрепление крышки	Винты M6 Torx со шлицем, нержавеющая сталь	Нормы	EN 45545-2:2013
Поверхность	необработанный	Ударопрочность	10 Дж стандартное исполнение
Вид защиты	IP66, IP67, IP68	Основной материал	Алюминий AlSi12
Уплотняющий материал	Хлоропрен	Момент затяжки для винтов крышки	2.5 Nm
Монтажное крепление	Резьбовые отверстия M5	Крепление корпуса	Отверстия 6 мм
Примечание: степень защиты	IP68 (t=72 ч, h=1 м)	Класс защиты (UL)	Type 4, Type 4X
Количество крепежных болтов	4	Отверстие для доступа, ширина	113 mm
Применяется в железнодорожной промышленности	<a href="#">TS35 105 KLIPPON K41 / POK4</a>	Фланцевая пластина	Нет
Макс нагрузка	1.46 kg	Крышка	Да
Отверстие для доступа, высота	111 mm	Применение	Перерабатывающая промышленность, Транспорт, кораблестроение, Производство упаковки, Портовые здания, Инженерные системы

**Резьбовое соединение сверху / внизу**

M20	3	M12	6
M32	1	M25	2
M16	6		

**Классификации**

ETIM 8.0	EC000261	ETIM 9.0	EC000261
ETIM 10.0	EC000261	ECLASS 14.0	27-18-01-01
ECLASS 15.0	27-18-01-01		

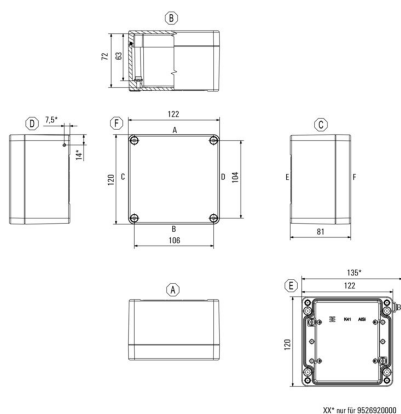
**KLIPPON K41**

**Weidmüller Interface GmbH & Co. KG**  
Klingenbergstraße 26  
D-32758 Detmold  
Germany

**Изображения**

[www.weidmueller.com](http://www.weidmueller.com)

**Габаритный чертеж**



## KLIPPON K41

**Weidmüller Interface GmbH & Co. KG**

Klingenbergstraße 26

D-32758 Detmold

Germany

[www.weidmueller.com](http://www.weidmueller.com)

## Аксессуары

### Klippon® K — шарнир

Серия Klippon® K, аксессуары



#### Основные данные для заказа

Тип	HG K+POK	Версия
Заказ №	<a href="#">1580360000</a>	Klippon POK (корпус из полиэстера, пустой), Наружный шарнир,
GTIN (EAN)	4008190203542	Петля, Основной материал: Алюминий AISi12, серебряный
Кол.	1 ST	

### Klippon® K — монтажные пластины

Серия Klippon® K, аксессуары



#### Основные данные для заказа

Тип	MOPL K41 STAHL	Версия
Заказ №	<a href="#">3073070000</a>	Klippon K (корпус из алюминия, пустой), Монтажная панель,
GTIN (EAN)	4008190858001	Монтажная пластина, Высота: 104 мм, Ширина: 109
Кол.	1 ST	мм, Глубина: 2 мм, Основной материал: Сталь листовая, оцинкованная, оцинкованный, серебряный

### Распорка



Проставки из нержавеющей стали, доступные с тремя разными длинами, позволяют увеличить расстояние между монтажными рейками или рейками DIN и задней стенкой корпуса.

## KLIPPON K41

**Weidmüller Interface GmbH & Co. KG**  
 Klingenbergstraße 26  
 D-32758 Detmold  
 Germany

www.weidmueller.com

## Аксессуары

### Основные данные для заказа

Тип	SP M6 15 MSZN	Версия
Заказ №	<a href="#">3896100000</a>	Кlippon EB (Essential Box), Прокладка, Высота: 11.2 mm, Ширина:
GTIN (EAN)	4008190857851	10 mm, Глубина: 15 mm, Основной материал: Сталь, серебряный
Кол.	2 ST	
Тип	SP M6 20 MSZN	Версия
Заказ №	<a href="#">3896200000</a>	Кlippon EB (Essential Box), Прокладка, Высота: 11.2 mm, Ширина:
GTIN (EAN)	4008190850234	10 mm, Глубина: 20 mm, Основной материал: Сталь, серебряный
Кол.	2 ST	
Тип	SP M6 30 MSZN	Версия
Заказ №	<a href="#">3896300000</a>	Кlippon EB (Essential Box), Прокладка, Высота: 11.2 mm, Ширина:
GTIN (EAN)	4008190850241	10 mm, Глубина: 30 mm, Основной материал: Сталь, серебряный
Кол.	2 ST	

### Глубина: 7,5 мм

Серия Klippon® K, аксессуары

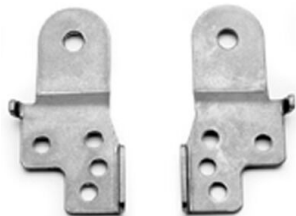


### Основные данные для заказа

Тип	TS35 105 KLIPPON K41/PO...	Версия
Заказ №	<a href="#">1910070000</a>	Монтажная рейка, TS 35, TS 35 x 7.5, Ширина: 105 mm, без
GTIN (EAN)	4032248536986	продольного отверстия, Сталь, оцинкованный, хромированный
Кол.	1 ST	

### Klippon® K — держатель с настенным креплением

Серия Klippon® K, аксессуары



### Основные данные для заказа

Тип	KLIPPON K MF KIT 25	Версия
Заказ №	<a href="#">9527590000</a>	Кlippon K (корпус из алюминия, пустой), Монтажная опора,
GTIN (EAN)	4032248014071	Крепежные кронштейны, Высота: 70 mm, Ширина: 33.5 mm,
Кол.	1 ST	Глубина: 12 mm, Основной материал: Нержавеющая сталь 1.4301, серебряный

## KLIPPON K41

**Weidmüller Interface GmbH & Co. KG**  
Klingenbergstraße 26  
D-32758 Detmold  
Germany

[www.weidmueller.com](http://www.weidmueller.com)

## Аксессуары

### Монтажная опора



Мы реализуем широкий ассортимент монтажных опор для упрощения работы с нашими изделиями. Начиная с различных инструментов и заканчивая изолирующими гильзами и различными винтами, наши компоненты идеально подогнаны друг к другу вплоть до мельчайших деталей и тем самым облегчают сборку в соответствии с применимыми стандартами и защитными нормами.

### Основные данные для заказа

Тип	FKSC M5X8 D9/SW2.5	Версия	
Заказ №	<a href="#">0295900000</a>	SAK-серия, Винт с внутренним шестигранником, Винты,	
GTIN (EAN)	4008190133337	Количество полюсов: 1	
Кол.	50 ST		

### TS 15



Серия Klippon® K, аксессуары

### Основные данные для заказа

Тип	TS15X5 ST K41	Версия	
Заказ №	<a href="#">8898030000</a>	Монтажная рейка, TS 15, Ширина: 106 мм, с продольным	
GTIN (EAN)	4032248648788	отверстием, Сталь, с гальваническим цинковым покрытием и	
Кол.	20 ST	пассивированный	

### Глубина: 7,5 мм



Серия Klippon® K, аксессуары

### Основные данные для заказа

Тип	TS35X7.5 ST K41	Версия	
Заказ №	<a href="#">8000003439</a>	Монтажная рейка, TS 35, TS 35 x 7.5, Ширина: 105 мм, без	
GTIN (EAN)	4050118652628	продольного отверстия, Сталь, с гальваническим цинковым	
Кол.	20 ST	покрытием и пассивированный	

**KLIPPON K41**

**Weidmüller Interface GmbH & Co. KG**  
Klingenbergstraße 26  
D-32758 Detmold  
Germany

[www.weidmueller.com](http://www.weidmueller.com)

**Аксессуары**

**Глубина: 15 мм**

Серия Klippon® K, аксессуары



**Основные данные для заказа**

Тип	TS35X15 ST K41	Версия	
Заказ №	<a href="#">8000073091</a>	Монтажная рейка, TS 35, TS 35 x 15, Ширина: 105 мм, с	
GTIN (EAN)	4064675337027	продольным отверстием, Сталь, с гальваническим цинковым	
Кол.	20 ST	покрытием и пассивированный	