

KLIPPON K02

Weidmüller Interface GmbH & Co. KG

Klingenbergstraße 26
D-32758 Detmold
Germany

www.weidmueller.com



Алюминиевые корпуса Klippon® К подходят для чрезвычайно широкого ряда различных областей применения. Внутри корпусов могут быть установлены разнообразные компоненты, для которых, в частности, будет обеспечена высокая температурная стойкость, превосходный класс защиты IP и надежная ударостойкость. Вне зависимости от вида системы, планируемой заказчиком, компания Weidmüller готова предоставить широкий ряд алюминиевых корпусов, в точности соответствующих его требованиям.

Наш широкий диапазон изделий характеризуется следующими достоинствами:

- Предлагается с двумя видами обработки поверхности: натуральная и с порошковым покрытием (RAL 7001)
- Литое уплотнение из хлоропрена в стандартном исполнении (опционально предлагается литое уплотнение из силикона).
- Стандартизированная система закрытия с винтами с головкой со звездообразным шлицом для 19 типоразмеров корпусов.
- Монтажные отверстия за пределами области расположения прокладки
- Высокие классы защиты: IP66, IP67 и IP68 по стандарту DIN EN 60529.
- Ударостойкость до 7 (10) джоулей
- Корпусы сертифицированы по стандартам, cULus и DNV GL, а также по стандарту для пустых корпусов.

- Пригодность для использования в железнодорожных системах по стандарту EN 45545-2:2013.
- Сплав устойчив к воздействию соленой воды
- Стандартизированные корпуса распределителей с резьбовыми отверстиями и различными конфигурациями клемм

Основные данные для заказа

| | |
|------------|---|
| Версия | Klippon K (корпус из алюминия, пустой), Пустой корпус, Алюминиевый корпус, Высота: 64 мм, Ширина: 98 мм, Глубина: 34 мм, Основной материал: Алюминий AlSi12, необработанный, серебряный |
| Заказ № | 1565250000 |
| Тип | KLIPPON K02 |
| GTIN (EAN) | 4008190085025 |
| Кол. | 6 Штука |

KLIPPON K02

Weidmüller Interface GmbH & Co. KG
Klingenbergstraße 26
D-32758 Detmold
Germany

www.weidmueller.com

Технические данные

Сертификаты

Допуски к эксплуатации



ROHS Соответствовать

UL File Number Search [Сайт UL](#)

Сертификат № (cULus) E197061

Размеры и массы

| | | | |
|-------------------------|----------|-------------------------|-------------|
| Глубина | 34 mm | Глубина (дюймов) | 1.3386 inch |
| Высота | 64 mm | Высота (в дюймах) | 2.5197 inch |
| Ширина | 98 mm | Ширина (в дюймах) | 3.8583 inch |
| Размеры крепежа, высота | 36 mm | Размеры крепежа, ширина | 86 mm |
| Масса нетто | 178.05 g | | |

Температуры

Рабочая температура -40 °C...80 °C

Экологическое соответствие изделия

Состояние соответствия RoHS Соответствует без исключения

REACH SVHC Нет SVHC выше 0,1 wt%

Кабельные вводы, левосторонние

| | | | |
|-----|---|-----|---|
| M12 | 1 | M16 | 1 |
|-----|---|-----|---|

Кабельный ввод справа

| | | | |
|-----|---|-----|---|
| M16 | 1 | M12 | 1 |
|-----|---|-----|---|

Монтаж вертикальный

| | | | |
|--|------|--|------|
| Number of DIN rails and terminals (2.5 mm ² , vertical) | 1x1* | Number of DIN rails and terminals (4 mm ² , vertical) | 1x1* |
|--|------|--|------|

Монтаж горизонтальный

| | | | |
|--|------|--|------|
| Number of DIN rails and terminals (2.5 mm ² , horizontal) | 1x1* | Number of DIN rails and terminals (4 mm ² , horizontal) | 1x1* |
|--|------|--|------|

Номер сертификата корпуса

| | | | |
|---|---------------------------|----------------------|------------|
| Номер декларации о соответствии (декларация о соответствии LVD) | DE PS2410 160412 0011SS03 | Сертификат № (DNV) | TAE00002SM |
| Условия утверждения | cULus, RMRS, DNV | Сертификат № (cULus) | E197061 |

Общие данные

| | | | |
|----------------------------|--------|----------------------------|--------|
| Толщина материала - крышка | 2.5 mm | Толщина материала - корпус | 3.1 mm |
| Рабочая температура, макс. | 80 °C | Рабочая температура, мин. | -40 °C |

KLIPPON K02

Weidmüller Interface GmbH & Co. KG

Klingenbergstraße 26

D-32758 Detmold

Germany

www.weidmueller.com

Технические данные

| | | | |
|-----------------------------|---|----------------------------------|------------------------------|
| Прикрепление крышки | Винты M4 Torx со шлицем, нержавеющая сталь | Нормы | EN 45545-2:2013 |
| Поверхность | необработанный | Ударопрочность | 10 Дж стандартное исполнение |
| Вид защиты | IP66, IP67, IP68 | Основной материал | Алюминий AlSi12 |
| Уплотняющий материал | Хлоропрен | Момент затяжки для винтов крышки | 2.5 Nm |
| Монтажное крепление | Резьбовые отверстия M3 | Крепление корпуса | Отверстия 4 мм |
| Примечание: степень защиты | IP68 (t=72 ч, h=1 м) | Класс защиты (UL) | Type 4, Type 4X |
| Количество крепежных болтов | 4 | Отверстие для доступа, ширина | 91.8 mm |
| Фланцевая пластина | Нет | Макс нагрузка | 0.63 kg |
| Крышка | Да | Отверстие для доступа, высота | 57.8 mm |
| Применение | Перерабатывающая промышленность, Транспорт, кораблестроение, Производство упаковки, Портовые здания, Инженерные системы | | |

Резьбовое соединение сверху / внизу

| | | | |
|-----|---|-----|---|
| M20 | 2 | M12 | 3 |
| M16 | 3 | | |

Классификации

| | | | |
|-------------|-------------|-------------|-------------|
| ETIM 8.0 | EC000261 | ETIM 9.0 | EC000261 |
| ETIM 10.0 | EC000261 | ECLASS 14.0 | 27-18-01-01 |
| ECLASS 15.0 | 27-18-01-01 | | |

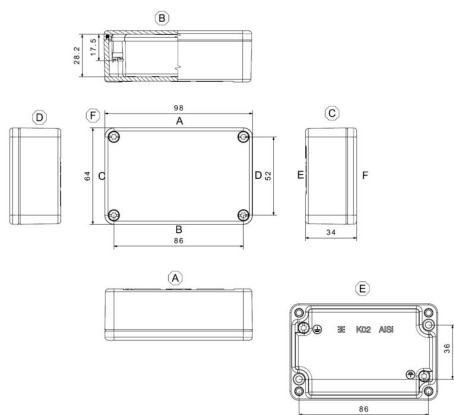
KLIPPON K02

Weidmüller Interface GmbH & Co. KG
Klingenbergstraße 26
D-32758 Detmold
Germany

www.weidmueller.com

Изображения

Габаритный чертеж



KLIPPON K02

Weidmüller Interface GmbH & Co. KG

Klingenbergstraße 26

D-32758 Detmold

Germany

www.weidmueller.com

Аксессуары

Монтажная опора



Мы реализуем широкий ассортимент монтажных опор для упрощения работы с нашими изделиями. Начиная с различных инструментов и заканчивая изолирующими гильзами и различными винтами, наши компоненты идеально подогнаны друг к другу вплоть до мельчайших деталей и тем самым облегчают сборку в соответствии с применимыми стандартами и защитными нормами.

Основные данные для заказа

| | | | |
|------------|----------------------------|---|--|
| Тип | FKSC M4X6 D8/SW2 | Версия | |
| Заказ № | 1567480000 | SAK-серия, Винт с внутренним шестигранником, Винты, | |
| GTIN (EAN) | 4008190033491 | Количество полюсов: 1 | |
| Кол. | 100 ST | | |