

**WPD 108 1X120/2X35+3X25+4X16 GY**

**Weidmüller Interface GmbH & Co. KG**

Klingenbergstraße 26

D-32758 Detmold

Germany

[www.weidmueller.com](http://www.weidmueller.com)

**Изображение изделия**



Наши блоки распределения WPD 1XX используются во всех ситуациях, связанных с подачей и распределением электроэнергии. Простая в использовании конструкция улучшает обзор и обеспечивает быструю, эффективную и экономную по занимаемому объему организацию распределения питания.

**Основные данные для заказа**

Версия	Клемма распределителя потенциала, Винтовое соединение, Светло-серый, 120 mm <sup>2</sup> , 400 A, 1000 V, Количество соединений: 10, Количество уровней: 1
Заказ №	<a href="#">1562100000</a>
Тип	WPD 108 1X120/2X35+3X25+4X16 GY
GTIN (EAN)	4050118385205
Кол.	1 Штука

## WPD 108 1X120/2X35+3X25+4X16 GY

**Weidmüller Interface GmbH & Co. KG**  
 Klingenbergstraße 26  
 D-32758 Detmold  
 Germany

www.weidmueller.com

## Технические данные

### Сертификаты

Допуски к эксплуатации



ROHS	Соответствовать
UL File Number Search	<a href="#">Сайт UL</a>
Сертификат № (cURus)	E60693

### Размеры и массы

Глубина	77 mm	Глубина (дюймов)	3.0315 inch
Высота	95 mm	Высота (в дюймах)	3.7401 inch
Ширина	51.1 mm	Ширина (в дюймах)	2.0118 inch
Масса нетто	480 g		

### Температуры

Температура хранения	-25 °C...55 °C	Температура окружающей среды	-5 °C...40 °C
Температура при длительном использовании, мин.	-50 °C	Температура при длительном использовании, макс.	130 °C

### Экологическое соответствие изделия

Состояние соответствия RoHS	Соответствует с исключением
Исключение из RoHS (если применимо/известно)	6c
REACH SVHC	Lead 7439-92-1
SCIP	9b5f0838-1f0b-4c14-9fc7-3f5e6ee75be2

### Расчетные данные согласно CSA

Сертификат № (cCSAus)	70128467
-----------------------	----------

### Расчетные данные согласно UL

Сертификат № (cURus)	E60693
----------------------	--------

### Номинальные характеристики IECEx/ATEX

Сертификат № (ATEX)	CNEX16ATEX0005U	Сертификат № (IECEx)	IECExCNEX16.0005U
Макс. напряжение (ATEX)	1100 V	Ток (ATEX)	250 A
Поперечное сечение провода, макс. (ATEX)	120 mm <sup>2</sup>	Макс. напряжение (IECEx)	1100 V
Ток (IECEx)	250 A		

### Дополнительные технические данные

Открытые страницы	закрытый	Указание по установке	Клеммная рейка / монтажная плата
Проверенное на взрывозащищенность исполнение	Да	Вид монтажа	зафиксированный

**WPD 108 1X120/2X35+3X25+4X16 GY**

**Weidmüller Interface GmbH & Co. KG**

Klingenbergstraße 26  
D-32758 Detmold  
Germany

www.weidmueller.com

**Технические данные**

**Общие сведения**

Количество полюсов	1	Поперечное сечение подключаемого провода AWG, макс.	kcmil 250
Указание по установке	Клеммная рейка / монтажная плата	Поперечное сечение подключаемого провода AWG, мин.	AWG 16
Нормы	IEC 60947-7-1, UL 1059	Укомплектованная монтажная рейка	Монтажная панель, TS 35

**Параметры системы**

Исполнение	Винтовое соединение	Требуется концевая пластина	Нет
Количество независимых точек подключения	1	Количество уровней	1
Количество контактных гнезд на уровень	2	Количество потенциалов на уровень	1
Уровни с внутр. перемычками	Да	Соединение PE	Нет
Укомплектованная монтажная рейка	Монтажная панель, TS 35	Функция N	Да
Функция PE	Нет	Функция PEN	Нет

**Расчетные данные**

Расчетное сечение	120 mm <sup>2</sup>	Номинальное напряжение	1000 V
Номинальное напряжение перем. тока	1000 V	Номинальное напряжение пост. тока	1500 V
Номинальный ток	400 A	Ток при макс. проводнике	400 A
Нормы	IEC 60947-7-1, UL 1059	Потери мощности по стандарту IEC 60947-7-x	4.00 W

**Характеристики материала**

Основной материал	Материал Wemid	Цветовой код	Светло-серый
Класс пожаростойкости UL 94	V-0		

**Зажимаемые провода (дополнительное соединение)**

Тип соединения, дополнительное соединение	Винтовое соединение		
---	---------------------	--	--

**Зажимаемые провода (расчетное соединение)**

Поперечное сечение подключаемого провода AWG, макс.	kcmil 250	Направление соединения	боковая
Вид соединения 2	Винтовое соединение	Вид соединения	Винтовое соединение
Количество соединений	10	Диапазон зажима, макс.	120 mm <sup>2</sup>
Диапазон зажима, мин.	1.5 mm <sup>2</sup>	Поперечное сечение подключаемого провода AWG, мин.	AWG 16
Сечение соединения проводов, тонкий скрученный с кабельными наконечниками DIN 46228/4, мин.	1.5 mm <sup>2</sup>	Сечение соединения проводов, тонкий скрученный с кабельными наконечниками DIN 46228/1, макс.	95 mm <sup>2</sup>
Сечение соединения проводов, тонкий скрученный с кабельными наконечниками DIN 46228/1, мин.	1.5 mm <sup>2</sup>	Сечение подключаемого проводника, тонкопроволочного, макс.	0 mm <sup>2</sup>
Сечение подсоединяемого провода, тонкий скрученный, мин.	1.5 mm <sup>2</sup>	Сечение подсоединяемого провода, скрученный, макс.	120 mm <sup>2</sup>
Сечение подсоединяемого провода, скрученный, мин.	1.5 mm <sup>2</sup>	Сечение соединения проводов, твердое ядро, макс.	120 mm <sup>2</sup>
Сечение соединения проводов, твердое ядро, мин.	1.5 mm <sup>2</sup>		

**WPD 108 1X120/2X35+3X25+4X16 GY**

**Weidmüller Interface GmbH & Co. KG**

Klingenbergstraße 26

D-32758 Detmold

Germany

[www.weidmueller.com](http://www.weidmueller.com)

## Технические данные

### Важное примечание

Сведения об изделии Розетка соответствует классу воспламеняемости V-2 согласно UL94.

### Классификации

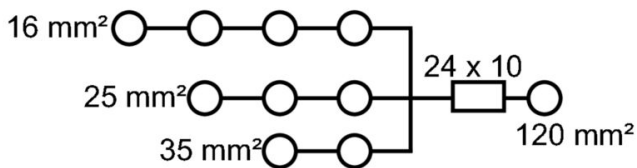
ETIM 8.0	EC000897	ETIM 9.0	EC000897
ETIM 10.0	EC000897	ECLASS 14.0	27-25-01-19
ECLASS 15.0	27-25-01-19		

## WPD 108 1X120/2X35+3X25+4X16 GY

**Weidmüller Interface GmbH & Co. KG**  
 Klingenbergstraße 26  
 D-32758 Detmold  
 Germany

### Изображения

www.weidmueller.com



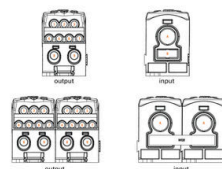
Conductor connection data according to IEC 60947-7-1 (Co)

Input	connection point A		CP** B	
	Copper	Aluminum*	Copper	Aluminum*
120 mm²	19 Nm	22,6 Nm		
95 mm²				
70 mm²				
50 mm²				
35 mm²				
25 mm²				
Flat band 24x10mm			3 Nm	
Stripping length	27 mm		22 mm	
Allen screw	M16		M6	

Output	connection point 1 / 2 / 3		connection point 4 / 5 / 6 / 7		connection point 8 / 9	
	Copper	Aluminum*	Copper	Aluminum*	Copper	Aluminum*
35 mm²						
25 mm²						
18 mm²						
16 mm²						
8 mm²						
4 mm²						
2,5 mm²						
1,5 mm²						
Stripping length	12 mm		12 mm		19 mm	
Allen screw	M6		M6		M6	

\*Values according to UL 1959 \*\* CP: connection point



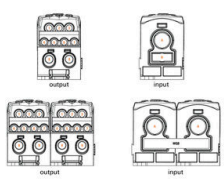
Conductor connection data according to UL 1859 (Al+Cu)

Input (line)	connection point A		CP** B	
	Copper	Aluminum*	Copper	Aluminum*
120 mm²				
95 mm²				
70 mm²				
50 mm²				
35 mm²				
25 mm²				
Flat band 24x10 mm				
max. current	250 A	200 A	160 A	205 A
Voltage size B.C (DR)	600 V			

Output	connection point 1 / 2 / 3		connection point 4 / 5 / 6 / 7		connection point 8 / 9	
	Copper	Aluminum*	Copper	Aluminum*	Copper	Aluminum*
AWG 2						
AWG 4						
AWG 6						
AWG 8						
AWG 10						
AWG 12						
AWG 14						
AWG 16						
max. current	85 A	65 A	65 A	50 A	65 A	50 A
Voltage size B.C (DR)	600 V					

\*Values according to UL 1959 \*\* CP: connection point



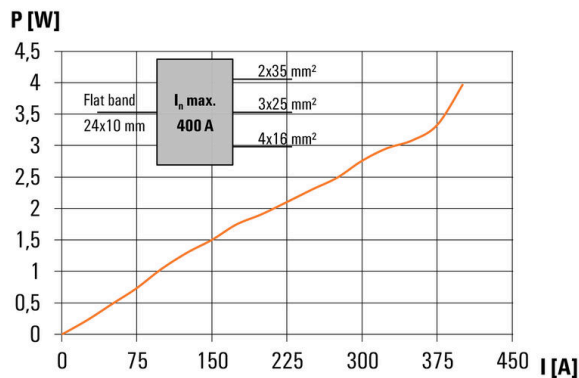
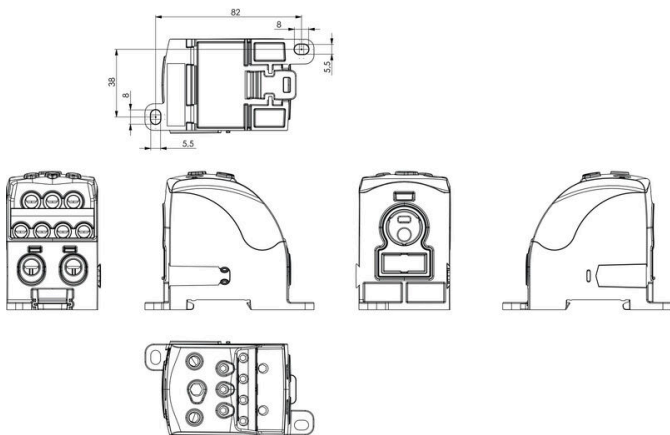
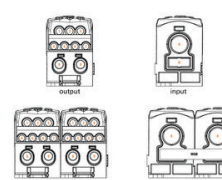
CSA rating data according to CSA 22.2 No. 150

Input	20622	
	CP** A	CP** B
120 mm²		
95 mm²		
70 mm²		
50 mm²		
35 mm²		
25 mm²		
Flat band 24x10 mm		
max. current	255 A	85 A
Voltage size C (CSA)	600 V	

Output	connection point 1 / 2 / 3		connection point 4 / 5 / 6 / 7		connection point 8 / 9	
	Copper	Aluminum*	Copper	Aluminum*	Copper	Aluminum*
AWG 2						
AWG 4						
AWG 6						
AWG 8						
AWG 10						
AWG 12						
AWG 14						
AWG 16						
max. current	85 A	65 A	65 A	50 A	65 A	50 A
Voltage size C (CSA)	600 V					

\*Values according to UL 1959 \*\* CP: connection point



## WPD 108 1X120/2X35+3X25+4X16 GY

**Weidmüller Interface GmbH & Co. KG**

Klingenbergstraße 26

D-32758 Detmold

Germany

www.weidmueller.com

## Аксессуары

### Комплект торцовых ключей



Торцовый ключ из хромованадиевой стали, закаленной по всему объему, изготовлен согласно DIN ISO 2636 L (DIN 911), высококачественная обработка поверхности.

### Основные данные для заказа

Тип	SKS 2,0-8,0 MR	Версия	
Заказ №	<a href="#">9008870000</a>	socket wrenches	
GTIN (EAN)	4032248266623		
Кол.	1 ST		

### Отвертка для винтов со шлицем



Отвертка для винтов со шлицем с круглым лезвием, SD DIN 5265, ISO 2380/2, выходной присоединительный размер согласно DIN 5264, ISO 2380/1, острие из хромистой стали - Chrom Top, рукоятка SoftFinish

### Основные данные для заказа

Тип	SDS 0.6X3.5X100	Версия	
Заказ №	<a href="#">9008330000</a>	Отвертка, Отвертка	
GTIN (EAN)	4032248056286		
Кол.	1 ST		

### Перемычки



Распределение или умножение потенциала среди смежных клеммных блоков реализуется через перемычку. Это позволяет избежать дополнительных усилий при монтаже. Надежность контакта в клеммных блоках гарантирована даже при разветвлении полюсов. В нашем ассортименте представлены вставные и привинчиваемые винтовые системы перемычек для модульных клеммных блоков.

### Основные данные для заказа

Тип	WQB WPD X08-09/2	Версия	
Заказ №	<a href="#">1561900000</a>	Перемычка (клемма), втычной, серый, 353 А, Количество полюсов:	
GTIN (EAN)	4050118367096	2, Шаг в мм (P): 5 1.10, Изолированный: Да, Ширина: 74.6 mm	
Кол.	3 ST		