

WPD 103 2X70/2X50 GN

Weidmüller Interface GmbH & Co. KG
Klingenbergstraße 26
D-32758 Detmold
Germany

www.weidmueller.com

Изображение изделия



Электромонтаж в зданиях

Для монтажа в зданиях мы предлагаем комплексную систему, основанную на медной рейке 10×3 и состоящую из идеально согласованных компонентов — от установочных, распределительных клеммных колодок и клеммных колодок для нулевого провода до полного набора принадлежностей, таких как шины и держатели шин.

Основные данные для заказа

Версия	Клемма распределителя потенциала, Винтовое соединение, зеленый, 70 mm ² , 300 A, 1000 V, Количество соединений: 4, Количество уровней: 1
Заказ №	1561790000
Тип	WPD 103 2X70/2X50 GN
GTIN (EAN)	4050118366587
Кол.	3 Штука

WPD 103 2X70/2X50 GN

Weidmüller Interface GmbH & Co. KG
Klingenbergstraße 26
D-32758 Detmold
Germany

www.weidmueller.com

Технические данные

Сертификаты

Допуски к эксплуатации



ROHS Соответствовать

UL File Number Search [Сайт UL](#)

Сертификат № (cURus) E60693

Размеры и массы

Глубина	53.3 mm	Глубина (дюймов)	2.0984 inch
Высота	63 mm	Высота (в дюймах)	2.4803 inch
Ширина	32.8 mm	Ширина (в дюймах)	1.2913 inch
Масса нетто	171 g		

Температуры

Температура хранения	-25 °C...55 °C	Температура окружающей среды	-50 °C...85 °C
Температура при длительном использовании, мин.	-50 °C	Температура при длительном использовании, макс.	130 °C

Экологическое соответствие изделия

Состояние соответствия RoHS	Соответствует с исключением
Исключение из RoHS (если применимо/известно)	6c
REACH SVHC	Lead 7439-92-1
SCIP	9b5f0838-1f0b-4c14-9fc7-3f5e6ee75be2

Расчетные данные согласно UL

Сертификат № (cURus) E60693

Дополнительные технические данные

с фиксаторами	Да	Открытые страницы	закрытый
с фиксатором	Да	Указание по установке	Клеммная рейка / монтажная плата
Проверенное на взрывозащищенность исполнение	Да	Вид монтажа	зафиксированный

Общие сведения

Количество полюсов	1	Поперечное сечение подключаемого провода AWG, макс.	AWG 4
Указание по установке	Клеммная рейка / монтажная плата	Поперечное сечение подключаемого провода AWG, мин.	AWG 14
Нормы	IEC 60947-7-1, IEC 61238-1, VDE 0603-2	Укомплектованная монтажная рейка	TS 35

Параметры системы

Исполнение	Винтовое соединение	Требуется концевая пластина	Нет
Количество независимых точек подключения	1	Количество уровней	1

WPD 103 2X70/2X50 GN

Weidmüller Interface GmbH & Co. KG
Klingenbergstraße 26
D-32758 Detmold
Germany

www.weidmueller.com

Технические данные

Количество контактных гнезд на уровень	2	Количество потенциалов на уровень	1
Уровни с внутр. перемычками	Да	Соединение PE	Нет
Укомплектованная монтажная рейка	TS 35	Функция N	Нет
Функция PE	Нет	Функция PEN	Нет

Расчетные данные

Расчетное сечение	70 mm ²	Номинальное напряжение	1000 V
Номинальное напряжение перем. тока	1000 V	Номинальное напряжение пост. тока	1000 V
Номинальный ток	300 A	Ток при макс. проводнике	300 A
Нормы	IEC 60947-7-1, IEC 61238-1, VDE 0603-2	Потери мощности по стандарту IEC 60947-7-x	2.10 W

Характеристики материала

Основной материал	Материал Wemid	Цветовой код	зеленый
Класс пожаростойкости UL 94	V-0		

Зажимаемые провода (дополнительное соединение)

Тип соединения, дополнительное соединение	Винтовое соединение
---	---------------------

Зажимаемые провода (расчетное соединение)

Поперечное сечение подключаемого провода AWG, макс.	AWG 4	Направление соединения	боковая
Вид соединения 2	Винтовое соединение	Вид соединения	Винтовое соединение
Количество соединений	4	Диапазон зажима, макс.	70 mm ²
Диапазон зажима, мин.	4 mm ²	Поперечное сечение подключаемого провода AWG, мин.	AWG 14
Сечение соединения проводов, тонкий скрученный с кабельными наконечниками DIN 46228/4, мин.	4 mm ²	Сечение соединения проводов, тонкий скрученный с кабельными наконечниками DIN 46228/1, макс.	50 mm ²
Сечение соединения проводов, тонкий скрученный с кабельными наконечниками DIN 46228/1, мин.	4 mm ²	Сечение подключаемого проводника, тонкопроволочного, макс.	0 mm ²
Сечение подсоединяемого провода, тонкий скрученный, мин.	4 mm ²	Сечение подсоединяемого провода, скрученный, макс.	70 mm ²
Сечение подсоединяемого провода, скрученный, мин.	4 mm ²	Сечение соединения проводов, твердое ядро, макс.	70 mm ²
Сечение соединения проводов, твердое ядро, мин.	4 mm ²		

Классификации

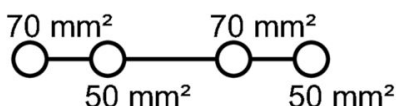
ETIM 8.0	EC000897	ETIM 9.0	EC000897
ETIM 10.0	EC000897	ECLASS 14.0	27-25-01-19
ECLASS 15.0	27-25-01-19		

WPD 103 2X70/2X50 GN

Weidmüller Interface GmbH & Co. KG
 Klängenbergstraße 26
 D-32758 Detmold
 Germany

www.weidmueller.com

Изображения



CSA Rating data according to CSA 22.2 No. 158

Input (line)	Line			Load		
	Copper	Aluminum		Copper	Aluminum	
AWG 4						
AWG 6						
AWG 8	10 Nm		18 Nm			
AWG 10		10 Nm	10 Nm			10 Nm
AWG 12			8 Nm			8 Nm
AWG 14			6 Nm	6 Nm		6 Nm
AWG 16					6 Nm	4 Nm
max. current	160 A	150 A	135 A	150 A	115 A	120 A
Voltage size B,C (UR)	600 V					



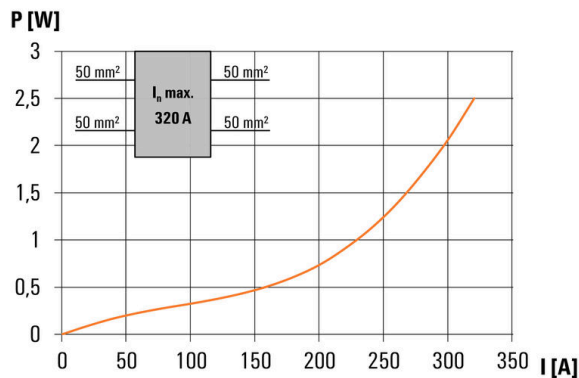
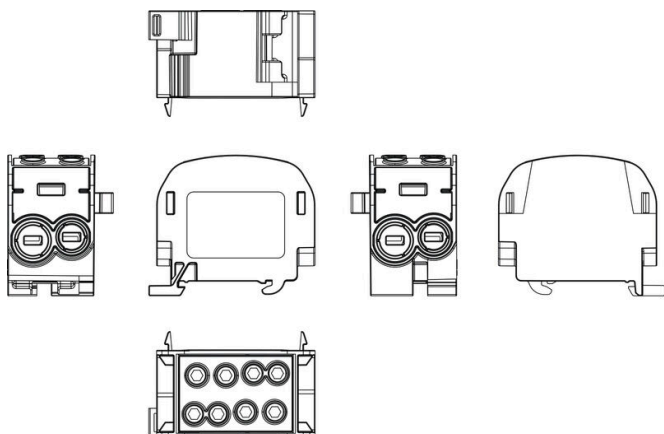
Conductor connection data according to UL 1059 (Al+Cu)

Input (line)	Line			Load		
	Copper	Aluminum		Copper	Aluminum	
AWG 4						
AWG 6						
AWG 8	88.5 Lb In		159 Lb In			
AWG 10		88.5 Lb In	88.5 Lb In			88.5 Lb In
AWG 12			70.8 Lb In			70.8 Lb In
AWG 14			53 Lb In	53.1 Lb In		53 Lb In
AWG 16					53.1 Lb In	35 Lb In
max. current	160 A	150 A	135 A	150 A	115 A	120 A
Voltage size B,C (UR)	600 V					



CSA Rating data according to CSA 22.2 No. 158

Input (line)	Line			Load		
	Copper	Aluminum		Copper	Aluminum	
AWG 4						
AWG 6						
AWG 8	10 Nm		18 Nm			
AWG 10		10 Nm	10 Nm			10 Nm
AWG 12			8 Nm			8 Nm
AWG 14			6 Nm	6 Nm		6 Nm
AWG 16					6 Nm	4 Nm
max. current	160 A	150 A	135 A	150 A	115 A	120 A
Voltage size B,C (UR)	600 V					



WPD 103 2X70/2X50 GN

Weidmüller Interface GmbH & Co. KG

Klingenbergstraße 26

D-32758 Detmold

Germany

www.weidmueller.com

Аксессуары

Комплект торцовых ключей



Торцовый ключ из хромованадиевой стали, закаленной по всему объему, изготовлен согласно DIN ISO 2636 L (DIN 911), высококачественная обработка поверхности.

Основные данные для заказа

Тип	SKS 2,0-8,0 MR	Версия
Заказ №	9008870000	socket wrenches
GTIN (EAN)	4032248266623	
Кол.	1 ST	

V2



Изделия SlimFix X представляют собой безгалогенные маркировочные элементы компактной конструкции для проводов и кабелей. Данные маркировочные элементы можно устанавливать даже после монтажа проводов. SlimFix является признанным и сертифицированным типом маркировочных элементов для систем организации движения транспортных потоков. Инструмент SF обеспечивает удобство установки даже в случае с маркировочными элементами малого размера.

- Материал без содержания галогенов.
- Признанные и официально зарегистрированные маркировочные элементы для систем организации движения транспортных потоков и т. д.
- Если сечение провода превышает 16,0 мм², требуется фиксация кабельными стяжками.
- Маркировочные элементы проверенного формата MultiCard. Для заказной печати: Используя программное обеспечение M-Print PRO или M-Print PRO Online (работает без установки), подготовьте и отправьте нам файл, содержащий ваши технические условия маркировки.

Основные данные для заказа

Тип	SFX 11/60 MC NE WS	Версия
Заказ №	1860120000	SlimFix X, Маркировка проводов и кабелей, 7 - 40 мм, 60 x 11
GTIN (EAN)	4032248416554	мм, белый
Кол.	60 ST	

WPD 103 2X70/2X50 GN

Weidmüller Interface GmbH & Co. KG

Klingenbergstraße 26

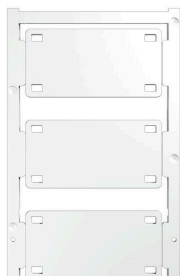
D-32758 Detmold

Germany

www.weidmueller.com

Аксессуары

Чистый



Изделия SlimFix X представляют собой безгалогенные маркировочные элементы компактной конструкции для проводов и кабелей. Данные маркировочные элементы можно устанавливать даже после монтажа проводов. SlimFix является признанным и сертифицированным типом маркировочных элементов для систем организации движения транспортных потоков. Инструмент SF обеспечивает удобство установки даже в случае с маркировочными элементами малого размера.

- Материал без содержания галогенов.
- Признанные и официально зарегистрированные маркировочные элементы для систем организации движения транспортных потоков и т. д.
- Если сечение провода превышает 16,0 мм², требуется фиксация кабельными стяжками.
- Маркировочные элементы проверенного формата MultiCard. Для заказной печати: Используя программное обеспечение M-Print PRO или M-Print PRO Online (работает без установки), подготовьте и отправьте нам файл, содержащий ваши технические условия маркировки.

Основные данные для заказа

Тип	SFX 30/60 MC NE WS	Версия	
Заказ №	1083230000	SlimFix X, Маркировка проводов и кабелей, 7 - 40 мм, 60 x 30	
GTIN (EAN)	4032248846948	мм, белый	
Кол.	30 ST		
Тип	SFX 10/60 S MC NE WS	Версия	
Заказ №	1248810000	SlimFix X, Маркировка проводов и кабелей, 7 - 40 мм, 60 x 13.62	
GTIN (EAN)	4050118039115	мм, белый	
Кол.	50 ST		

Держатель маркировочных элементов



Держатель маркировочных элементов обеспечивает возможность дополнительной установки стандартных маркеров с шагом 5 или 5,1 мм. Угловые держатели могут быть дополнительно комбинированы и установлены во всех маркировочных каналах модульных клеммных колодок Klippon®. Типы установочных маркеров можно найти под соответствующими принадлежностями специального держателя маркировочных элементов.

Основные данные для заказа

Тип	BZT 1 WS 10/5	Версия	
Заказ №	1805490000	Аксессуар, Держатель маркировки	
GTIN (EAN)	4032248270231		
Кол.	100 ST		

Справочный листок технических данных



WPD 103 2X70/2X50 GN

Weidmüller Interface GmbH & Co. KG

Klingenbergstraße 26

D-32758 Detmold

Germany

www.weidmueller.com

Аксессуары

Тип	BZT 1 ZA WS 10/5	Версия	
Заказ №	1805520000	Аксессуар, Держатель маркировки	
GTIN (EAN)	4032248270248		
Кол.	100 ST		