

WPD 202 4X35/4X25 GN

Weidmüller Interface GmbH & Co. KG

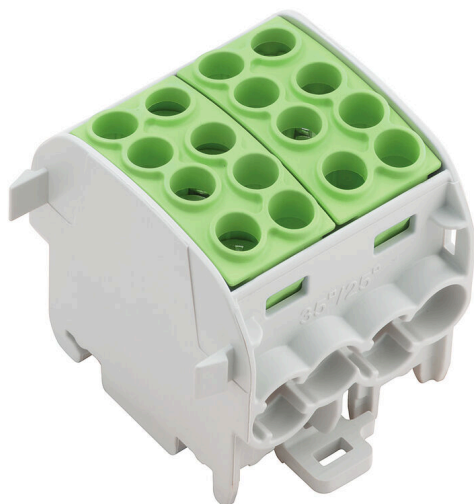
Klingenbergstraße 26

D-32758 Detmold

Germany

www.weidmueller.com

Изображение изделия



Электромонтаж в зданиях

Для монтажа в зданиях мы предлагаем комплексную систему, основанную на медной рейке 10×3 и состоящую из идеально согласованных компонентов — от установочных, распределительных клеммных колодок и клеммных колодок для нулевого провода до полного набора принадлежностей, таких как шины и держатели шин.

Основные данные для заказа

Версия	Клемма распределителя потенциала, Винтовое соединение, зеленый, 35 mm ² , 202 A, 1000 V, Количество соединений: 8, Количество уровней: 1
Заказ №	1561620000
Тип	WPD 202 4X35/4X25 GN
GTIN (EAN)	4050118366822
Кол.	2 Штука

WPD 202 4X35/4X25 GN

Weidmüller Interface GmbH & Co. KG

Klingenbergstraße 26

D-32758 Detmold

Germany

www.weidmueller.com

Технические данные

Сертификаты

Допуски к эксплуатации



ROHS Соответствовать

Размеры и массы

Глубина	49.3 mm	Глубина (дюймов)	1.9409 inch
Высота	55.4 mm	Высота (в дюймах)	2.1811 inch
Ширина	44.4 mm	Ширина (в дюймах)	1.748 inch
Масса нетто	184 g		

Температуры

Температура хранения	-25 °C...55 °C	Температура окружающей среды	-50 °C...85 °C
Температура при длительном использовании, мин.	-50 °C	Температура при длительном использовании, макс.	130 °C

Экологическое соответствие изделия

Состояние соответствия RoHS	Соответствует с исключением
Исключение из RoHS (если применимо/известно)	6c
REACH SVHC	Lead 7439-92-1
SCIP	9b5f0838-1f0b-4c14-9fc7-3f5e6ee75be2

Дополнительные технические данные

с фиксаторами	Да	Открытые страницы	закрытый
с фиксатором	Да	Указание по установке	Клеммная рейка / монтажная плата
Проверенное на взрывозащищенность исполнение	Да	Вид монтажа	зафиксированный

Общие сведения

Количество полюсов	8	Поперечное сечение подключаемого провода AWG, макс.	AWG 4
Указание по установке	Клеммная рейка / монтажная плата	Поперечное сечение подключаемого провода AWG, мин.	AWG 14
Нормы	IEC 60947-7-1, IEC 61238-1, VDE 0603-2	Укомплектованная монтажная рейка	TS 35

Параметры системы

Исполнение	Винтовое соединение	Требуется концевая пластина	Нет
Количество независимых точек подключения	1	Количество уровней	1
Количество контактных гнезд на уровень	2	Количество потенциалов на уровень	1
Уровни с внутр. перемычками	Да	Соединение PE	Нет
Укомплектованная монтажная рейка	TS 35	Функция N	Нет
Функция PE	Нет	Функция PEN	Нет

WPD 202 4X35/4X25 GN

Weidmüller Interface GmbH & Co. KG
Klingenbergstraße 26
D-32758 Detmold
Germany

www.weidmueller.com

Технические данные

Расчетные данные

Расчетное сечение	35 mm ²	Номинальное напряжение	1000 V
Номинальное напряжение перем. тока	1000 V	Номинальное напряжение пост. тока	1000 V
Номинальный ток	202 A	Ток при макс. проводнике	202 A
Нормы	IEC 60947-7-1, IEC 61238-1, VDE 0603-2	Потери мощности по стандарту IEC 60947-7-x	1.90 W

Характеристики материала

Основной материал	Материал Wemid	Цветовой код	зеленый
Класс пожаростойкости UL 94	V-0		

Зажимаемые провода (дополнительное соединение)

Тип соединения, дополнительное соединение	Винтовое соединение
---	---------------------

Зажимаемые провода (расчетное соединение)

Поперечное сечение подключаемого провода AWG, макс.	AWG 4	Направление соединения	боковая
Вид соединения 2	Винтовое соединение	Вид соединения	Винтовое соединение
Количество соединений	8	Диапазон зажима, макс.	35 mm ²
Диапазон зажима, мин.	2.5 mm ²	Поперечное сечение подключаемого провода AWG, мин.	AWG 14
Сечение соединения проводов, тонкий скрученный с кабельными наконечниками DIN 46228/4, мин.	2.5 mm ²	Сечение соединения проводов, тонкий скрученный с кабельными наконечниками DIN 46228/1, макс.	25 mm ²
Сечение соединения проводов, тонкий скрученный с кабельными наконечниками DIN 46228/1, мин.	2.5 mm ²	Сечение подключаемого проводника, тонкопроволочного, макс.	0 mm ²
Сечение подсоединяемого провода, тонкий скрученный, мин.	2.5 mm ²	Сечение подсоединяемого провода, скрученный, макс.	35 mm ²
Сечение подсоединяемого провода, скрученный, мин.	2.5 mm ²	Сечение соединения проводов, твердое ядро, макс.	35 mm ²
Сечение соединения проводов, твердое ядро, мин.	2.5 mm ²		

Классификации

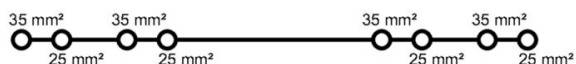
ETIM 8.0	EC000897	ETIM 9.0	EC000897
ETIM 10.0	EC000897	ECLASS 14.0	27-25-01-19
ECLASS 15.0	27-25-01-19		

WPD 202 4X35/4X25 GN

Weidmüller Interface GmbH & Co. KG
 Klingenbergstraße 26
 D-32758 Detmold
 Germany

www.weidmueller.com

Изображения



Conductor connection data according to VDE 0603-2 (Cu), IEC 60947-7-1 (Cu), IEC 61238-1 Class A (Cu+Al)

Input (d4) / Output (d4)	Copper	Aluminium	Input (d4) / Output (d4)	Copper	Aluminium
4x25 mm² (round conductor)	3.5 Nm	6 Nm	4x25 mm² (round conductor)	3.5 Nm	6 Nm
35 mm²		8 Nm	35 mm²		8 Nm
25 mm²		6 Nm	25 mm²		6 Nm
16 mm²		4 Nm	16 mm²		4 Nm
10 mm²			10 mm²		
8 mm²			8 mm²		
4 mm²			4 mm²		
2.5 mm²			2.5 mm²		
1.5 mm²			1.5 mm²		
Stripping length	22 mm		Stripping length	18 mm	
	ME (+ PZ)			ME (+ PZ)	

Stranded Solid Flexible with ferrule

Conductor connection data according to UL 1059 (Al+Cu)

Certificate no. (UR) XCFR2.E60693

Input (line)	Line		Load		
	Copper	Aluminium	Copper	Aluminium	Aluminium
AWG 4		70.8 Lb In			
AWG 6		53 Lb In			53 Lb In
AWG 8	31 Lb In	53 Lb In			35 Lb In
AWG 10			22.1 Lb In		
AWG 12				22.1 Lb In	
AWG 14					
AWG 16					
max. current	125 A	115 A	90 A	85 A	65 A
Voltage size B,C (UR)	600 V				

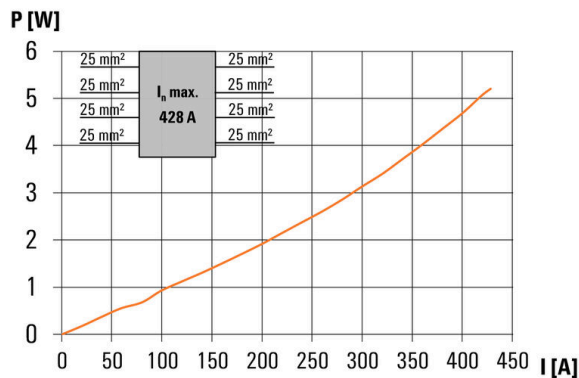
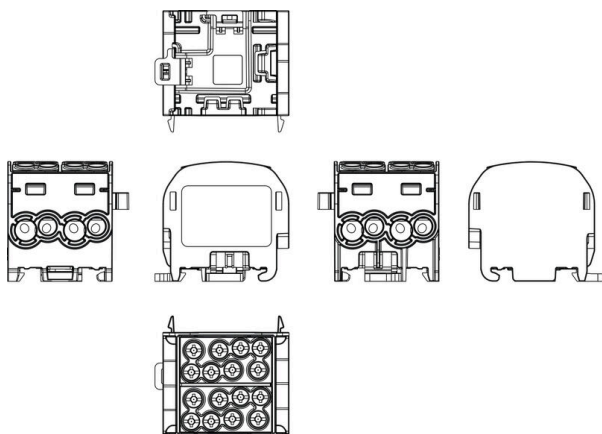
Stranded Solid Flexible with ferrule

CSA Rating data according to CSA 22.2 No. 158

Certificate no. (cURus) XCFR2.E60693

Input (line)	Line		Load		
	Copper	Aluminium	Copper	Aluminium	Aluminium
AWG 4		8 Nm			
AWG 6		6 Nm			6 Nm
AWG 8	3.5 Nm	4 Nm			4 Nm
AWG 10			3.5 Nm		
AWG 12				3.5 Nm	
AWG 14					
AWG 16					
max. current	125 A	85 A	90 A	85 A	65 A
Voltage size B,C (UR)	600 V				

Stranded Solid Flexible with ferrule



WPD 202 4X35/4X25 GN

Weidmüller Interface GmbH & Co. KG

Klingenbergstraße 26
D-32758 Detmold
Germany

www.weidmueller.com

Аксессуары

Отвертка для винтов с крестообразным шлицем, тип Pozidriv

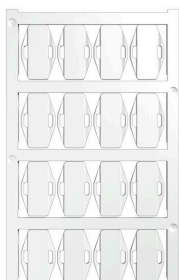


Отвертка для крестообразного шлица типа Pozidrive, SDK PZ DIN 5262, ISO 8764/2-PZ, выходной присоединительный размер согласно ISO 8764-PZ, острие из хромистой стали - Chrom Top, рукоятка SoftFinish

Основные данные для заказа

Тип	SDK PZ2	Версия	
Заказ №	9008540000	Отвертка, Отвертка	
GTIN (EAN)	4032248056538		
Кол.	1 ST		

V2



Изделия SlimFix X представляют собой безгалогенные маркировочные элементы компактной конструкции для проводов и кабелей. Данные маркировочные элементы можно устанавливать даже после монтажа проводов. SlimFix является признанным и сертифицированным типом маркировочных элементов для систем организации движения транспортных потоков. Инструмент SF обеспечивает удобство установки даже в случае с маркировочными элементами малого размера.

- Материал без содержания галогенов.
- Признанные и официально зарегистрированные маркировочные элементы для систем организации движения транспортных потоков и т. д.
- Если сечение провода превышает 16,0 мм², требуется фиксация кабельными стяжками.
- Маркировочные элементы проверенного формата MultiCard. Для заказной печати: Используя программное обеспечение M-Print PRO или M-Print PRO Online (работает без установки), подготовьте и отправьте нам файл, содержащий ваши технические условия маркировки.

Основные данные для заказа

Тип	SFX 9/24 MC NE WS V2	Версия	
Заказ №	1852490000	SlimFix X, Маркировка проводов и кабелей, 7 - 40 мм, 24 x 15	
GTIN (EAN)	4032248385461	мм, белый	
Кол.	160 ST		

WPD 202 4X35/4X25 GN

Weidmüller Interface GmbH & Co. KG

Klingenbergstraße 26

D-32758 Detmold

Germany

www.weidmueller.com

Аксессуары

Blank



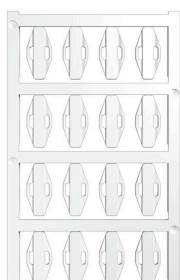
Изделия SlimFix X представляют собой безгалогенные маркировочные элементы компактной конструкции для проводов и кабелей. Данные маркировочные элементы можно устанавливать даже после монтажа проводов. SlimFix является признанным и сертифицированным типом маркировочных элементов для систем организации движения транспортных потоков. Инструмент SF обеспечивает удобство установки даже в случае с маркировочными элементами малого размера.

- Материал без содержания галогенов.
- Признанные и официально зарегистрированные маркировочные элементы для систем организации движения транспортных потоков и т. д.
- Если сечение провода превышает 16,0 мм², требуется фиксация кабельными стяжками.
- Маркировочные элементы проверенного формата MultiCard. Для заказной печати: Используя программное обеспечение M-Print PRO или M-Print PRO Online (работает без установки), подготовьте и отправьте нам файл, содержащий ваши технические условия маркировки.

Основные данные для заказа

Тип	SFX 9/24 S MC NE WS	Версия	
Заказ №	1323440000	SlimFix X, Маркировка проводов и кабелей, 7 - 40 мм, 24 x 13.62	
GTIN (EAN)	4050118125894	мм, белый	
Кол.	120 ST		

V2



Изделия SlimFix X представляют собой безгалогенные маркировочные элементы компактной конструкции для проводов и кабелей. Данные маркировочные элементы можно устанавливать даже после монтажа проводов. SlimFix является признанным и сертифицированным типом маркировочных элементов для систем организации движения транспортных потоков. Инструмент SF обеспечивает удобство установки даже в случае с маркировочными элементами малого размера.

- Материал без содержания галогенов.
- Признанные и официально зарегистрированные маркировочные элементы для систем организации движения транспортных потоков и т. д.
- Если сечение провода превышает 16,0 мм², требуется фиксация кабельными стяжками.
- Маркировочные элементы проверенного формата MultiCard. Для заказной печати: Используя программное обеспечение M-Print PRO или M-Print PRO Online (работает без установки), подготовьте и отправьте нам файл, содержащий ваши технические условия маркировки.

WPD 202 4X35/4X25 GN

Weidmüller Interface GmbH & Co. KG

Klingenbergstraße 26

D-32758 Detmold

Germany

www.weidmueller.com

Аксессуары

Основные данные для заказа

Тип	SFX 10/23 MC NE WS V2	Версия
Заказ №	1852390000	SlimFix X, Маркировка проводов и кабелей, 7 - 40 мм, 23 x 11
GTIN (EAN)	4032248385362	мм, белый
Кол.	160 ST	
Тип	SFX 14/23 MC NE WS V2	Версия
Заказ №	1852440000	SlimFix X, Маркировка проводов и кабелей, 7 - 40 мм, 23 x 14
GTIN (EAN)	4032248385416	мм, белый
Кол.	160 ST	

Держатель маркировочных элементов



Держатель маркировочных элементов обеспечивает возможность дополнительной установки стандартных маркеров с шагом 5 или 5,1 мм. Угловые держатели могут быть дополнительно комбинированы и установлены во всех маркировочных каналах модульных клеммных колодок Klirron®. Типы установочных маркеров можно найти под соответствующими принадлежностями специального держателя маркировочных элементов.

Основные данные для заказа

Тип	BZT 1 WS 10/5	Версия
Заказ №	1805490000	Аксессуар, Держатель маркировки
GTIN (EAN)	4032248270231	
Кол.	100 ST	
Тип	BZT 1 ZA WS 10/5	Версия
Заказ №	1805520000	Аксессуар, Держатель маркировки
GTIN (EAN)	4032248270248	
Кол.	100 ST	