

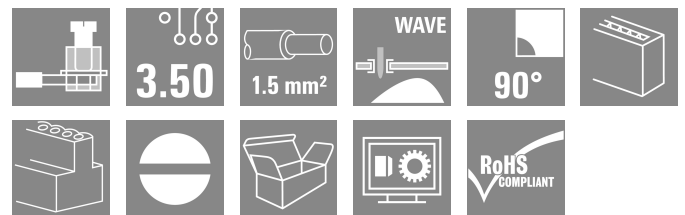
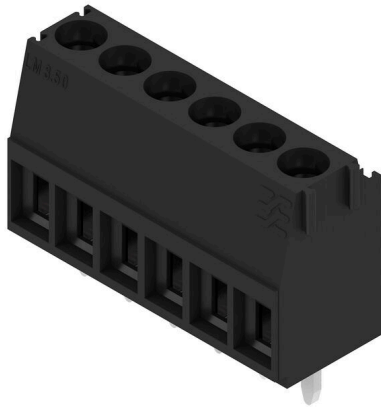
**LM 3.50/06/90 3.2SN BK BX**

**Weidmüller Interface GmbH & Co. KG**

Klingenbergstraße 26  
D-32758 Detmold  
Germany

www.weidmueller.com

**Изображение изделия**



Небольшая компактная клемма для печатной платы или -ярусная клемма для печатной платы с проверенным на практике винтовым соединением и шагом 3,5 мм. Для проводов сечением до 1,5 мм<sup>2</sup>.

**Основные данные для заказа**

Версия	Клемма печатной платы, 3.50 мм, Количество полюсов: 6, 90°, Длина штифта для припайки (l): 3.2 мм, луженые, черный, Винтовое соединение, Диапазон зажима, макс. : 2.08 мм <sup>2</sup> , Ящик
Заказ №	<a href="#">1561150000</a>
Тип	LM 3.50/06/90 3.2SN BK BX
GTIN (EAN)	4050118366211
Кол.	84 Штука
Продуктное отношение	IEC: 320 V / 16 A / 0.5 - 1.5 mm <sup>2</sup> UL: 300 V / 10 A / AWG 28 - AWG 14
Упаковка	Ящик

**LM 3.50/06/90 3.2SN BK BX**

**Weidmüller Interface GmbH & Co. KG**

Klingenbergstraße 26

D-32758 Detmold

Germany

www.weidmueller.com

**Технические данные**

**Сертификаты**

Допуски к эксплуатации



ROHS Соответствовать

UL File Number Search [Сайт UL](#)

Сертификат № (UR) E60693

**Размеры и массы**

Глубина	8.3 mm	Глубина (дюймов)	0.3268 inch
Высота	16 mm	Высота (в дюймах)	0.6299 inch
Высота, мин.	12.8 mm	Ширина	21.6 mm
Ширина (в дюймах)	0.8504 inch	Масса нетто	3.5 g

**Экологическое соответствие изделия**

Состояние соответствия RoHS Соответствует без исключения

REACH SVHC Нет SVHC выше 0,1 wt%

**Упаковка**

Упаковка	Ящик	Длина VPE	353.00 mm
VPE c	136.00 mm	Высота VPE	25.00 mm

**Типовые испытания**

Испытание: Прочность маркировки	Стандарт	EN 60947-1, раздел 5.1/91	
	Испытание	обозначение типа, отметка о происхождении, тип материала	
	Оценивание	доступно	
Испытание: Зажимное поперечное сечение	Стандарт	DIN EN 60999, раздел 6/04.94, EN 60 947-1, раздел 8.2.4.5.1/03.91	
	Тип проводника	Тип провода и его поперечное сечение	цельный 0,08 мм <sup>2</sup>
		Тип провода и его поперечное сечение	многожильный 0,08 мм <sup>2</sup>
		Тип провода и его поперечное сечение	цельный 1,5 мм <sup>2</sup>
		Тип провода и его поперечное сечение	многожильный 1,5 мм <sup>2</sup>
		Тип провода и его поперечное сечение	AWG 28/1
		Тип провода и его поперечное сечение	AWG 28/19
		Тип провода и его поперечное сечение	AWG 16/1
		Тип провода и его поперечное сечение	AWG 16/19
Оценивание	пройдено		
Испытание на повреждение из-за случайного ослабления проводов	Стандарт	DIN EN 60999, раздел 8.4/04.94	
	Требование	0,2 кг	
	Тип проводника	Тип провода и его поперечное сечение	AWG 28/1
		Тип провода и его поперечное сечение	AWG 28/7
	Оценивание	пройдено	

**LM 3.50/06/90 3.2SN BK BX**

**Weidmüller Interface GmbH & Co. KG**

Klingenbergstraße 26  
D-32758 Detmold  
Germany

www.weidmueller.com

**Технические данные**

	Требование	0,3 кг
	Тип проводника	Тип провода и его поперечное сечение цельный 0,5 мм <sup>2</sup> Тип провода и его поперечное сечение многожильный 0,5 мм <sup>2</sup>
	Оценивание	пройдено
	Требование	0,4 кг
	Тип проводника	Тип провода и его поперечное сечение цельный 1,5 мм <sup>2</sup> Тип провода и его поперечное сечение многожильный 1,5 мм <sup>2</sup> Тип провода и его поперечное сечение AWG 16/7 Тип провода и его поперечное сечение AWG 16/19
	Оценивание	пройдено
Испытание на выдергивание	Стандарт	DIN EN 60999, раздел 8.4/04.94
	Требование	≥5 N
	Тип проводника	Тип провода и его поперечное сечение AWG 28/1 Тип провода и его поперечное сечение AWG 28/7
	Оценивание	пройдено
	Требование	≥30 N
	Тип проводника	Тип провода и его поперечное сечение H05V-U0.5 Тип провода и его поперечное сечение H05V-K0.5
	Оценивание	пройдено
	Требование	≥40 N
	Тип проводника	Тип провода и его поперечное сечение H07V-U1.5 Тип провода и его поперечное сечение H07V-K1.5 Тип провода и его поперечное сечение AWG 16/7 Тип провода и его поперечное сечение AWG 16/19
	Оценивание	пройдено

**Системные параметры**

Серия изделия	OMNIMATE Signal – серия LM	Метод проводного соединения	Винтовое соединение
Монтаж на печатной плате	Соединение THT под пайку	Направление вывода кабеля	90°
Шаг в мм (P)	3.50 mm	Шаг в дюймах (P)	0.138 "
Количество полюсов	6	Количество полюсных рядов	1
Монтаж силами заказчика	Да	Количество рядов	1
Максимальное количество полюсов на ряд	24	Длина штифта для припайки (l)	3.2 mm
Размеры выводов под пайку	1,0 x 0,6 mm	Диаметр отверстия припойного ушка (D)	1.3 mm
Допуск на диаметр отверстия припойного ушка (D)	+ 0,1 mm	Количество контактных штырьков на полюс	1
Лезвие отвертки	0,4 x 2,5	Лезвие отвертки стандартное	DIN 5264
Момент затяжки, мин.	0.2 Nm	Момент затяжки, макс.	0.25 Nm
Зажимной винт	M 2	Длина зачистки изоляции	5 mm
L1 в мм	17.50 mm	L1 в дюймах	0.689 "

## LM 3.50/06/90 3.2SN BK BX

**Weidmüller Interface GmbH & Co. KG**  
Klingenbergstraße 26  
D-32758 Detmold  
Germany

www.weidmueller.com

### Технические данные

Защита от прикосновения согласно DIN VDE 0470	IP 20	Защита от прикосновения согласно DIN VDE 57 106	защита от доступа пальцем
Вид защиты	IP20	Объемное сопротивление	3,60 МОм

### Данные о материалах

Изоляционный материал	PA	Цветовой код	черный
Таблица цветов (аналогич.)	RAL 9011	Группа изоляционного материала	I
Сравнительный показатель пробоя (СТП)	≥ 600	Moisture Level (MSL)	
Класс пожаростойкости UL 94	V-2	Материал контакта	Сплав меди
Поверхность контакта	луженые	Покрытие	1-3 мкм Ni, 4-6 мкм SN
Тип лужения	матовый	Структура слоев соединения под пайку	1.5...3 μm Ni / 4...6 μm Sn matt
Температура хранения, мин.	-40 °C	Температура хранения, макс.	70 °C
Рабочая температура, мин.	-50 °C	Рабочая температура, макс.	100 °C
Температурный диапазон монтажа, мин.	-25 °C	Температурный диапазон монтажа, макс.	100 °C

### Провода, подходящие для подключения

Диапазон зажима, мин.	0.08 mm <sup>2</sup>
Диапазон зажима, макс.	2.08 mm <sup>2</sup>
Поперечное сечение подключаемого провода AWG, мин.	AWG 28
Поперечное сечение подключаемого провода AWG, макс.	AWG 14
Одножильный, мин. H05(07) V-U	0.5 mm <sup>2</sup>
Одножильный, макс. H05(07) V-U	1.5 mm <sup>2</sup>
Гибкий, мин. H05(07) V-K	0.5 mm <sup>2</sup>
Гибкий, макс. H05(07) V-K	1.5 mm <sup>2</sup>
С наконечником DIN 46 228/4, мин.	0.5 mm <sup>2</sup>
С наконечником DIN 46 228/4, макс.	0.75 mm <sup>2</sup>

Нутромметр в соответствии с EN 60999 2.4 мм x 1,5 мм  
a x b; ø

Зажимаемый проводник	Сечение подсоединяемого провода	Тип	тонкожильный провод
		номин.	0.75 mm <sup>2</sup>
	кабельный наконечник	Длина снятия изоляции	номин. 8 mm
		Рекомендованная обжимная втулка для фиксации концов проводов	<a href="#">H0,75/12 W</a>

Текст ссылки: Длина кабельных наконечников подбирается в зависимости от типа продукта и номинального напряжения. Наружный диаметр пластиковой манжеты не должен превышать размер шага (P)

### Номинальные характеристики по IEC

пройдены испытания по стандарту	IEC 60664-1, IEC 61984	Номинальный ток, мин. кол-во контактов (Tu = 20 °C)	16 A
Номинальный ток, макс. кол-во контактов (Tu = 20 °C)	12 A	Номинальный ток, мин. кол-во контактов (Tu = 40 °C)	14 A
Номинальный ток, макс. кол-во контактов (Tu = 40 °C)	10 A	Номинальное импульсное напряжение при категории помехозащищенности/ Категория загрязнения II/2	320 V
Номинальное импульсное напряжение при категории помехозащищенности/ Категория загрязнения III/2	160 V	Номинальное импульсное напряжение при категории помехозащищенности/ Категория загрязнения III/3	160 V

**LM 3.50/06/90 3.2SN BK BX**

**Weidmüller Interface GmbH & Co. KG**

Klingenbergstraße 26  
D-32758 Detmold  
Germany

www.weidmueller.com

**Технические данные**

Номинальное импульсное напряжение 2.5 kV  
при категории помехозащищенности/  
Категория загрязнения II/2

Номинальное импульсное напряжение 2.5 kV  
при категории помехозащищенности/  
Категория загрязнения III/3

Номинальное импульсное напряжение 2.5 kV  
при категории помехозащищенности/  
Категория загрязнения III/2

Устойчивость к воздействию  
кратковременного тока 3 x 1 сек. с 72 A

**Номинальные характеристики по CSA**

Номинальное напряжение (группа  
использования B/CSA) 300 V

Номинальный ток (группа  
использования B/CSA) 10 A

Поперечное сечение подключаемого  
провода AWG, мин. AWG 28

Номинальное напряжение (группа  
использования D/CSA) 300 V

Номинальный ток (группа  
использования D/CSA) 10 A

Поперечное сечение подключаемого  
провода AWG, макс. AWG 14

**Номинальные характеристики по UL 1059**

Институт (UR) UR

Номинальное напряжение (группа  
использования B/UL 1059) 300 V

Номинальный ток (группа  
использования B/UL 1059) 10 A

Поперечное сечение подключаемого  
провода AWG, мин. AWG 28

Ссылка на утвержденные значения В технических характеристиках приведены максимальные значения, подробные сведения см. в сертификате об утверждении.

Сертификат № (UR) E60693

Номинальное напряжение (группа  
использования D/UL 1059) 300 V

Номинальный ток (группа  
использования D/UL 1059) 10 A

Поперечное сечение подключаемого  
провода AWG, макс. AWG 14

**Важное примечание**

Соответствие IPC Заявление о соответствии: все изделия разрабатываются, производятся и поставляются в соответствии с установленными международными стандартами и нормами и соответствуют характеристикам, указанным в технической документации, а также обладают декоративными свойствами в соответствии с IPC-A-610, "Класс 2". Любые другие запросы информации об изделиях могут быть рассмотрены по запросу.

Примечания • Long term storage of the product with average temperature of 50 °C and maximum humidity 70%, 36 months

**Классификации**

ETIM 8.0	EC002643	ETIM 9.0	EC002643
ETIM 10.0	EC002643	ECLASS 14.0	27-46-01-01
ECLASS 15.0	27-46-01-01		

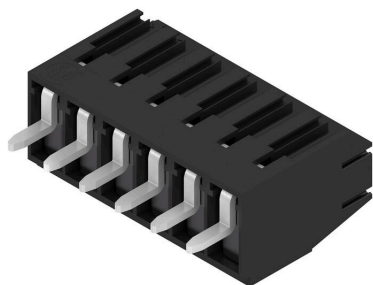
**LM 3.50/06/90 3.2SN BK BX**

**Weidmüller Interface GmbH & Co. KG**  
Klingenbergstraße 26  
D-32758 Detmold  
Germany

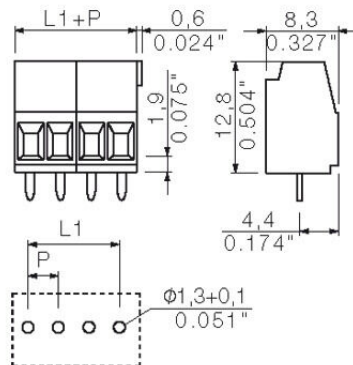
www.weidmueller.com

**Изображения**

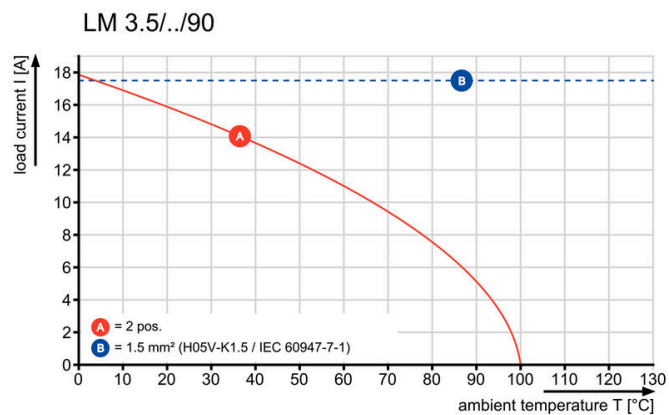
**Изображение изделия**



**Dimensional drawing**



**Graph**



**LM 3.50/06/90 3.2SN BK BX**

**Weidmüller Interface GmbH & Co. KG**

Klingenbergstraße 26

D-32758 Detmold

Germany

[www.weidmueller.com](http://www.weidmueller.com)

**Аксессуары**

**Отвертка для винтов со шлицем**



Отвертка для винтов со шлицем, изолированная согласно VDE, SDI DIN 7437, ISO 2380/2, выходной присоединительный размер согласно DIN 5264, ISO 2380/1, рукоятка SoftFinish

**Основные данные для заказа**

Тип	SDIS 0.4X2.5X75	Версия	
Заказ №	<a href="#">9008370000</a>	Отвертка, Отвертка	
GTIN (EAN)	4032248056330		
Кол.	1 ST		
Тип	SDS 0.4X2.5X75	Версия	
Заказ №	<a href="#">9009030000</a>	Отвертка, Отвертка	
GTIN (EAN)	4032248266944		
Кол.	1 ST		