

**WPD 101 2X25/2X16 GY**

**Weidmüller Interface GmbH & Co. KG**

Klingenbergstraße 26

D-32758 Detmold

Germany

www.weidmueller.com

**Изображение изделия**



**Электромонтаж в зданиях**

Для монтажа в зданиях мы предлагаем комплексную систему, основанную на медной рейке 10×3 и состоящую из идеально согласованных компонентов — от установочных, распределительных клеммных колодок и клеммных колодок для нулевого провода до полного набора принадлежностей, таких как шины и держатели шин.

**Основные данные для заказа**

Версия	Клемма распределителя потенциала, Винтовое соединение, Светло-серый, 25 mm <sup>2</sup> , 152 A, 1000 V, Количество соединений: 4, Количество уровней: 1
Заказ №	<a href="#">1560730000</a>
Тип	WPD 101 2X25/2X16 GY
GTIN (EAN)	4050118365818
Кол.	5 Штука

**WPD 101 2X25/2X16 GY**

**Weidmüller Interface GmbH & Co. KG**

Klingenbergstraße 26  
D-32758 Detmold  
Germany

www.weidmueller.com

**Технические данные**

**Сертификаты**

Допуски к эксплуатации



ROHS Соответствовать

UL File Number Search [Сайт UL](#)

Сертификат № (cURus) E60693

**Размеры и массы**

Глубина	49.3 mm	Глубина (дюймов)	1.9409 inch
Высота	55.7 mm	Высота (в дюймах)	2.1929 inch
Ширина	24.9 mm	Ширина (в дюймах)	0.9803 inch
Масса нетто	68 g		

**Температуры**

Температура хранения	-25 °C...55 °C	Температура окружающей среды	-50 °C...85 °C
Температура при длительном использовании, мин.	-50 °C	Температура при длительном использовании, макс.	130 °C

**Экологическое соответствие изделия**

Состояние соответствия RoHS	Соответствует с исключением
Исключение из RoHS (если применимо/известно)	6c
REACH SVHC	Lead 7439-92-1
SCIP	9b5f0838-1f0b-4c14-9fc7-3f5e6ee75be2

**Расчетные данные согласно UL**

Сертификат № (cURus) E60693

**Дополнительные технические данные**

с фиксаторами	Да	Открытые страницы	закрытый
с фиксатором	Да	Указание по установке	Клеммная рейка / монтажная плата
Проверенное на взрывозащищенность исполнение	Да	Вид монтажа	зафиксированный

**Общие сведения**

Количество полюсов	1	Поперечное сечение подключаемого провода AWG, макс.	AWG 4
Указание по установке	Клеммная рейка / монтажная плата	Поперечное сечение подключаемого провода AWG, мин.	AWG 16
Нормы	IEC 60947-7-1, IEC 61238-1, VDE 0603-2	Укомплектованная монтажная рейка	TS 35

**Параметры системы**

Исполнение	Винтовое соединение	Требуется концевая пластина	Нет
Количество независимых точек подключения	1	Количество уровней	1

**WPD 101 2X25/2X16 GY**

**Weidmüller Interface GmbH & Co. KG**

Klingenbergstraße 26  
D-32758 Detmold  
Germany

www.weidmueller.com

**Технические данные**

Количество контактных гнезд на уровень	2	Количество потенциалов на уровень	1
Уровни с внутр. перемычками	Да	Соединение PE	Нет
Укомплектованная монтажная рейка	TS 35	Функция N	Нет
Функция PE	Нет	Функция PEN	Нет

**Расчетные данные**

Расчетное сечение	25 mm <sup>2</sup>	Номинальное напряжение	1000 V
Номинальное напряжение перем. тока	1000 V	Номинальное напряжение пост. тока	1000 V
Номинальный ток	152 A	Ток при макс. проводнике	152 A
Нормы	IEC 60947-7-1, IEC 61238-1, VDE 0603-2		

**Характеристики материала**

Основной материал	Материал Wemid	Цветовой код	Светло-серый
Класс пожаростойкости UL 94	V-0		

**Зажимаемые провода (дополнительное соединение)**

Тип соединения, дополнительное соединение	Винтовое соединение		
---	---------------------	--	--

**Зажимаемые провода (расчетное соединение)**

Поперечное сечение подключаемого провода AWG, макс.	AWG 4	Направление соединения	боковая
Вид соединения 2	Винтовое соединение	Вид соединения	Винтовое соединение
Количество соединений	4	Диапазон зажима, макс.	25 mm <sup>2</sup>
Диапазон зажима, мин.	1.5 mm <sup>2</sup>	Поперечное сечение подключаемого провода AWG, мин.	AWG 16
Сечение соединения проводов, тонкий скрученный с кабельными наконечниками DIN 46228/4, мин.	1.5 mm <sup>2</sup>	Сечение соединения проводов, тонкий скрученный с кабельными наконечниками DIN 46228/1, макс.	16 mm <sup>2</sup>
Сечение соединения проводов, тонкий скрученный с кабельными наконечниками DIN 46228/1, мин.	1.5 mm <sup>2</sup>	Сечение подключаемого проводника, тонкопроволочного, макс.	0 mm <sup>2</sup>
Сечение подсоединяемого провода, тонкий скрученный, мин.	1.5 mm <sup>2</sup>	Сечение подсоединяемого провода, скрученный, макс.	25 mm <sup>2</sup>
Сечение подсоединяемого провода, скрученный, мин.	1.5 mm <sup>2</sup>	Сечение соединения проводов, твердое ядро, макс.	25 mm <sup>2</sup>
Сечение соединения проводов, твердое ядро, мин.	1.5 mm <sup>2</sup>		

**Классификации**

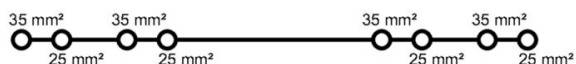
ETIM 8.0	EC000897	ETIM 9.0	EC000897
ETIM 10.0	EC000897	ECLASS 14.0	27-25-01-19
ECLASS 15.0	27-25-01-19		

## WPD 101 2X25/2X16 GY

**Weidmüller Interface GmbH & Co. KG**  
 Klingenbergstraße 26  
 D-32758 Detmold  
 Germany

### Изображения

www.weidmueller.com



**Conductor connection data according to VDE 0603-2 (Cu), IEC 60947-7-1 (Cu), IEC 61238-1 Class A (Cu+Al)**

Input (x2) / Output (x2)	Copper	Aluminum	Input (x2) / Output (x2)	Copper	Aluminum
2x25 mm² (round conductor)	3.5 Nm	4 Nm	2x16 mm² (round conductor)	2.5 Nm	4 Nm
25 mm²			16 mm²		
18 mm²			10 mm²		
10 mm²			6 mm²		
6 mm²			4 mm²		
4 mm²			2.5 mm²		
2.5 mm²			1.5 mm²		
Stripping length	19 mm		Stripping length	19 mm	
screw	M6 (+/- PZ2)		screw	M6 (+/- PZ2)	

Stranded     Solid     Flexible with ferrule

**Conductor connection data according to UL 1059 (Al+Cu)**

Certificate no. (UR) XCFR2.E60693

Input (line)	Line			Load		
	Copper	Aluminum	Aluminum	Copper	Copper	Aluminum
AWG 4			35 Lb In			35 Lb In
AWG 6						
AWG 8	22.1 Lb In					
AWG 10		22.1 Lb In		22.1 Lb In		
AWG 12					22.1 Lb In	
AWG 14						
AWG 16						
max. current	90 A	90 A	65 A	65 A	50 A	50 A
Voltage size B,C (UR)	600 V					

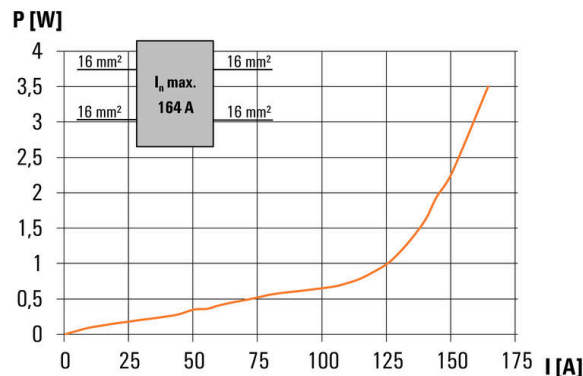
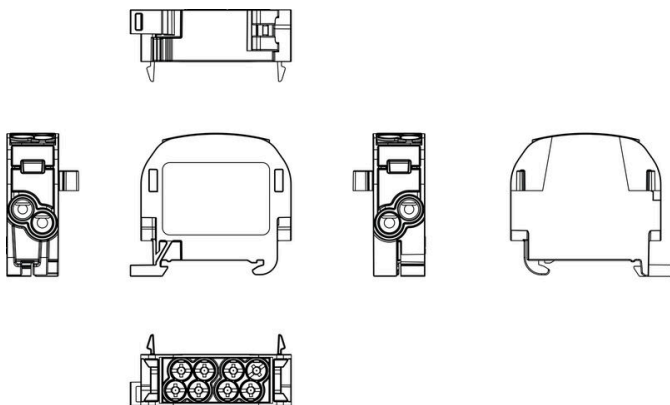
Stranded     Solid     Flexible with ferrule

**CSA Rating data according to CSA 22.2 No. 158 ng data**

Certificate no. (cURus) XCFR2.E60693

Input (line)	Line			Load		
	Copper	Aluminum	Aluminum	Copper	Copper	Aluminum
AWG 4			4 Nm			4 Nm
AWG 6						
AWG 8	2.5 Nm			2.1 Nm		
AWG 10		2.5 Nm			2.1 Nm	
AWG 12						
AWG 14						
AWG 16						
max. current	90 A	90 A	65 A	65 A	50 A	50 A
Voltage size B,C (UR)	600 V					

Stranded     Solid     Flexible with ferrule



WPD 101 2X25/2X16 GY

Weidmüller Interface GmbH & Co. KG

Klingenbergstraße 26  
D-32758 Detmold  
Germany

www.weidmueller.com

Аксессуары

Отвертка для винтов с крестообразным шлицем, тип Pozidriv

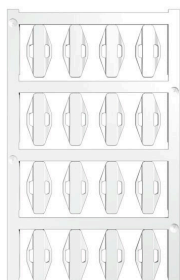


Отвертка для крестообразного шлица типа Pozidrive, SDK PZ DIN 5262, ISO 8764/2-PZ, выходной присоединительный размер согласно ISO 8764-PZ, острое из хромистой стали - Chrom Top, рукоятка SoftFinish

Основные данные для заказа

Тип	SDK PZ2	Версия	
Заказ №	<a href="#">9008540000</a>	Отвертка, Отвертка	
GTIN (EAN)	4032248056538		
Кол.	1 ST		

V2



Изделия SlimFix X представляют собой безгалогенные маркировочные элементы компактной конструкции для проводов и кабелей. Данные маркировочные элементы можно устанавливать даже после монтажа проводов. SlimFix является признанным и сертифицированным типом маркировочных элементов для систем организации движения транспортных потоков. Инструмент SF обеспечивает удобство установки даже в случае с маркировочными элементами малого размера.

- Материал без содержания галогенов.
- Признанные и официально зарегистрированные маркировочные элементы для систем организации движения транспортных потоков и т. д.
- Если сечение провода превышает 16,0 мм<sup>2</sup>, требуется фиксация кабельными стяжками.
- Маркировочные элементы проверенного формата MultiCard. Для заказной печати: Используя программное обеспечение M-Print PRO или M-Print PRO Online (работает без установки), подготовьте и отправьте нам файл, содержащий ваши технические условия маркировки.

Основные данные для заказа

Тип	SFX 10/23 MC NE WS V2	Версия	
Заказ №	<a href="#">1852390000</a>	SlimFix X, Маркировка проводов и кабелей, 7 - 40 мм, 23 x 11 мм, белый	
GTIN (EAN)	4032248385362		
Кол.	160 ST		
Тип	SFX 14/23 MC NE WS V2	Версия	
Заказ №	<a href="#">1852440000</a>	SlimFix X, Маркировка проводов и кабелей, 7 - 40 мм, 23 x 14 мм, белый	
GTIN (EAN)	4032248385416		
Кол.	160 ST		

## WPD 101 2X25/2X16 GY

**Weidmüller Interface GmbH & Co. KG**

Klingenbergstraße 26  
D-32758 Detmold  
Germany

[www.weidmueller.com](http://www.weidmueller.com)

## Аксессуары

Тип	SFX 9/24 MC NE WS V2	Версия	
Заказ №	<a href="#">1852490000</a>	СlimFix X, Маркировка проводов и кабелей, 7 - 40 мм, 24 x 15	
GTIN (EAN)	4032248385461	мм, белый	
Кол.	160 ST		

### Blank



Изделия SlimFix X представляют собой безгалогенные маркировочные элементы компактной конструкции для проводов и кабелей. Данные маркировочные элементы можно устанавливать даже после монтажа проводов. SlimFix является признанным и сертифицированным типом маркировочных элементов для систем организации движения транспортных потоков. Инструмент SF обеспечивает удобство установки даже в случае с маркировочными элементами малого размера.

- Материал без содержания галогенов.
- Признанные и официально зарегистрированные маркировочные элементы для систем организации движения транспортных потоков и т. д.
- Если сечение провода превышает 16,0 мм<sup>2</sup>, требуется фиксация кабельными стяжками.
- Маркировочные элементы проверенного формата MultiCard. Для заказной печати: Используя программное обеспечение M-Print PRO или M-Print PRO Online (работает без установки), подготовьте и отправьте нам файл, содержащий ваши технические условия маркировки.

### Основные данные для заказа

Тип	SFX 9/24 S MC NE WS	Версия	
Заказ №	<a href="#">1323440000</a>	СlimFix X, Маркировка проводов и кабелей, 7 - 40 мм, 24 x 13.62	
GTIN (EAN)	4050118125894	мм, белый	
Кол.	120 ST		

### Держатель маркировочных элементов



Держатель маркировочных элементов обеспечивает возможность дополнительной установки стандартных маркеров с шагом 5 или 5,1 мм. Угловые держатели могут быть дополнительно комбинированы и установлены во всех маркировочных каналах модульных клеммных колодок Klippon®. Типы установочных маркеров можно найти под соответствующими принадлежностями специального держателя маркировочных элементов.

### Основные данные для заказа

Тип	BZT 1 WS 10/5	Версия	
Заказ №	<a href="#">1805490000</a>	Аксессуар, Держатель маркировки	
GTIN (EAN)	4032248270231		
Кол.	100 ST		

# Справочный листок технических данных



## WPD 101 2X25/2X16 GY

**Weidmüller Interface GmbH & Co. KG**

Klingenbergstraße 26

D-32758 Detmold

Germany

[www.weidmueller.com](http://www.weidmueller.com)

## Аксессуары

Тип	BZT 1 ZA WS 10/5	Версия	
Заказ №	<a href="#">1805520000</a>	Аксессуар, Держатель маркировки	
GTIN (EAN)	4032248270248		
Кол.	100 ST		