

SAIL-M8GM8G-3L0.5U

Weidmüller Interface GmbH & Co. KG

Klingenbergstraße 26

D-32758 Detmold

Germany

www.weidmueller.com



Кабели датчика/исполнительного устройства используются для прокладки проводки для датчика и исполнительного устройства, а также для передачи данных или электропитания в различные устройства. Литой кабель обеспечивает скомпонованное и проверенное соединение вставного разъема с кабелем на условиях франко-завод. Кабели могут подвергаться самым разнообразным воздействиям, таким, как влажность, пыль, жара, холод, удары или вибрации.

Наши разработчики сосредоточили свое внимание именно на этом аспекте и создали множество различных кабелей M8 и M12 для приводов датчиков, поэтому Вы обязательно найдете решение, необходимое для Вашего оборудования.

Не нашли нужную информацию? Требуется разъяснения? Обратитесь к нам!

Основные данные для заказа

Версия	Концентратор сигналов, контрольная линия, Соединительная линия, M8/M8, Количество контактов : 3, 0.5 m, Вилка, прямая - Гнездо, прямое, Экранированный: Нет, LED: Да, Материал оболочки: Полиуретан, Галогены: Нет
Заказ №	1550230050
Тип	SAIL-M8GM8G-3L0.5U
GTIN (EAN)	4050118485240
Кол.	1 Штука

SAIL-M8GM8G-3L0.5U

Weidmüller Interface GmbH & Co. KG

Klingenbergstraße 26
D-32758 Detmold
Germany

www.weidmueller.com

Технические данные

Сертификаты

Допуски к эксплуатации



ROHS Соответствовать

Размеры и массы

Масса нетто 18 g

Экологическое соответствие изделия

Состояние соответствия RoHS Соответствует
REACH SVHC Lead 7439-92-1
SCIP 1c533b66-fcff-4da5-b89f-fd55fbf5cb55

PВ46 Общие технические данные

Кодировка	А-кодировка	Соединительная резьба	M8/M8
Поверхность контакта	позолоченный	LED	Да
Исполнение	Вилка, прямая - Гнездо, прямое	Основной материал корпуса	PUR
Сопротивление изоляции	108 Ω	Номинальное напряжение	24 V
Номинальный ток	4 A	Вид защиты	IP67, IP68, когда ввинчен, IP65, IP66
Циклы коммутации	≥ 100	Степень загрязнения	3
соединено перемычкой	Нет	Материал резьбового кольца	Латунь никелированная
Диапазон температур корпуса	-25...+85 °C		

Технические характеристики кабеля

Длина кабеля	0.5 m	Цвет оболочки	черный
Устойчивость к воздействию масла	в соответствии с IEC 60811:404	Возможно использование с троссом для протяжки	Да
Поперечное сечение жилы	0.25 mm ²	Экранированный	Нет
Галогены	Нет	Изоляция	PP
Ускорение	5 m/s ²	Радиус изгиба мин., изменяющийся	10 x диаметр кабеля
Радиус изгиба, мин., постоянный	5 x диаметр кабеля	Циклы сгиба	12 млн
Огнестойкость	в соответствии с IEC 60332-2-2, In accordance with UL1581 UL / CUL FT2	Скорость	5 m/s
Материал оболочки	Полиуретан	Настраиваемая длина кабеля	Нет
Устойчивость к гидролитическому расщеплению и воздействию микроорганизмов	Да	Наружная оболочка в соответствии с UL; проводниковые материалы для бытовых приборов (AWM)	20549 (80 °C / 300 V)
Жила в соответствии с UL; проводниковые материалы для бытовых приборов (AWM)	10493 (80 °C / 300 V)	Облучение с перекрестными связями	Нет
Стойкость к сварочным искрам	Нет	Цветовая кодировка	коричневый, синий, черный
Прочность при кручении	360 °/m	Диапазон температур, стационар.	-40...80 °C
Устойчивые к каплям сварочного металла	Нет	Циклы изгиба при скручивании	> 5 Mio.
Диапазон температур, движущ.	-25...80 °C	Длина скручивания	1 m
Количество контактов	3	Наружный диаметр	4.1 mm ± 0.2 mm

SAIL-M8GM8G-3L0.5U

Weidmüller Interface GmbH & Co. KG

Klingenbergstraße 26

D-32758 Detmold

Germany

www.weidmueller.com

Технические данные

Электрические свойства

Сопrotивление изоляции	108 Ω	Номинальное напряжение	24 V
------------------------	-------	------------------------	------

Вилка левосторонняя

Штекер левый	M8, IP69, штыревой контакт, прямой, Пластмасса, неэкранированный
--------------	--

Вилка правосторонняя

Штекер правый	M8, IP69, розеточный контакт, прямой, Пластмасса, неэкранированный
---------------	--

Классификации

ETIM 8.0	EC001855	ETIM 9.0	EC001855
ETIM 10.0	EC001855	ECLASS 14.0	27-06-03-11
ECLASS 15.0	27-06-03-11		

SAIL-M8GM8G-3L0.5U

Weidmüller Interface GmbH & Co. KG
Klingenbergstraße 26
D-32758 Detmold
Germany

www.weidmueller.com

Изображения

Габаритный чертёж



Male, straight

Габаритный чертёж



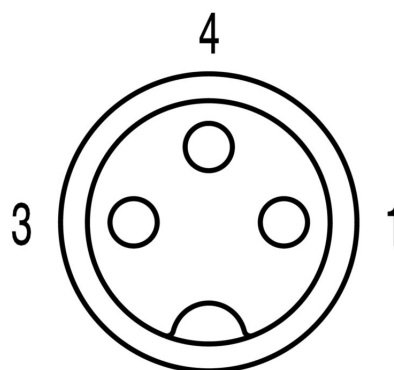
Straight socket

Схема контактов



Male

Схема контактов



Socket

SAIL-M8GM8G-3L0.5U

Weidmüller Interface GmbH & Co. KG
Klingenbergstraße 26
D-32758 Detmold
Germany

www.weidmueller.com

Изображения

Схема соединений



**Идеальный инструмент – Screwty® с функцией
контроля момента затяжки**



Light, securely screwed-in round plug-in connectors. Screwty set DM / VPE: 1 / Order No.: 1920000000 Adapters: M12, M12 F, M8, M8 F