

USB3.0A R1V 3.0N2 TY BL

Weidmüller Interface GmbH & Co. KG

Klingenbergstraße 26

D-32758 Detmold

Germany

www.weidmueller.com



USB - это надежный интерфейс передачи данных для устройства в промышленном применении. Из-за большого количества преимуществ USB-разъемы всегда используются чаще всего в электротехнической промышленности.

Широкий ассортимент компонентов USB-A, -B - C и - Micro обеспечивает проектирование инновационных устройств, поддерживающих скорость до 10 Гбит/с. Наши разъемы USB печатной платы поддерживают надежные стандарты USB 2.0, 3.0 и 3.1 для быстрой и простой передачи данных.

Отдельные соединители соответствуют требованиям относительно высокой прочности и обеспечивают надежное соединение.

- До 10,000 циклов вставки
- Техпроцессы пайки THT, THR или SMD
- Доступны конструкционные типы 180° (вертикальная) или 90° (горизонтальная)
- Размещение в лотке (TY) или рулоне (лента на катушке, RL)
- Усиленный слой золота для улучшенной защиты от коррозии
- Разъемы USB 3.1 поддерживают высокую скорость передачи данных 10 Гбит/с
- Разъемы USB-C обеспечивают безошибочное подключение благодаря симметричной конструкции

- Надежная работа технологии «Включи и работай»: подключение и отключение без завершения работы или перезагрузки системы

Основные данные для заказа

Версия	Данные OMNIMATE – штекер USB, Штекерный соединитель печатной платы, USB 3.0, Тип A, 5 Гбит/с, Соединение THT/THR под пайку, 180°, Циклы коммутации: ≥ 1500, Количество полюсов: 8, LCP, Золото поверх никеля, Лоток (ручная сборка)
Заказ №	1549730000
Тип	USB3.0A R1V 3.0N2 TY BL
GTIN (EAN)	4050118356083
Кол.	500 Штука
Упаковка	Лоток (ручная сборка)

USB3.0A R1V 3.0N2 TY BL

Weidmüller Interface GmbH & Co. KG
Klingenbergstraße 26
D-32758 Detmold
Germany

www.weidmueller.com

Technical data

Сертификаты

ROHS	Соответствовать
------	-----------------

Размеры и массы

Глубина	7.1 mm	Глубина (дюймов)	0.2795 inch
Высота	18.9 mm	Высота (в дюймах)	0.7441 inch
Высота, мин.	14.95 mm	Ширина	14.65 mm
Ширина (в дюймах)	0.5768 inch	Масса нетто	0.41 g

Экологическое соответствие изделия

Состояние соответствия RoHS	Соответствует
REACH SVHC	Нет SVHC выше 0,1 wt%

Упаковка

Упаковка	Лоток (ручная сборка)	Длина VPE	257.00 mm
VPE с	222.00 mm	Высота VPE	10.00 mm

Системные характеристики

Количество полюсов	8	LED	Нет
Длина штифта для припайки (l)	3 mm	Монтаж на печатной плате	Соединение THT/THR под пайку
Шаг в дюймах (P)	0.079 "	Материал экрана	Латунь
Экранирование	Да	Боковая панель, свойства	Фланец под пайку
Скорость передачи	5 Гбит/с	Количество контактных штырьков на полюс	1
Вид соединения	Соединение под пайку	Диаметр отверстия припойного ушка (D)	0.7 mm
Серия изделия	Данные OMNIMATE – штекер USB	Шаг в мм (P)	2.00 mm
Вид защиты	IP20	Циклы коммутации	≥ 1500
Монтаж	Тип A, USB 3.0	Угол вывода	180°
Поверхность экрана	никелированный	Выводы для экранирования	нет
Категория эксплуатационных характеристик	5 Gbps	Техпроцесс пайки	Пайка оплавлением сквозных отверстий (Reflow), Пайка вручную, Пайка волной припоя
Размеры выводов под пайку	восьмиугольный	Допуск на расположение выводов под пайку	± 0,1 мм

Электрические свойства

Электрическая прочность, контакт / контакт	100 V AC	Сопrotивление изоляции	≥ 1000 MΩ
Номинальное напряжение	30 V	Номинальный ток	1,5 A

Данные о материалах

Изоляционный материал	LCP	Цветовой код	синий
Таблица цветов (аналогич.)	RAL 5012	Группа изоляционного материала	II
Сравнительный показатель пробоя (CTI)	≥ 500	Сопrotивление изоляции	≥ 1000 MΩ
Moisture Level (MSL)	1	Класс пожаростойкости UL 94	V-0

USB3.0A R1V 3.0N2 TY BL

Weidmüller Interface GmbH & Co. KG
Klingenbergstraße 26
D-32758 Detmold
Germany

www.weidmueller.com

Technical data

Основной материал контактов	Фосфористая бронза	Материал контакта	Сплав меди
Поверхность контакта	Золото поверх никеля	Структура слоев штепсельного контакта	30...80 µ" Ni / ≥ 30 µ" Au
Температура хранения, мин.	-40 °C	Температура хранения, макс.	85 °C
Рабочая температура, мин.	-40 °C	Рабочая температура, макс.	85 °C

Важное примечание

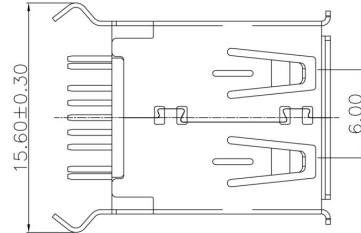
Примечания

Классификации

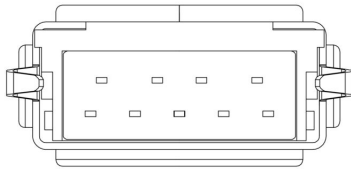
ETIM 8.0	EC002637	ETIM 9.0	EC002637
ETIM 10.0	EC002637	ECLASS 14.0	27-46-02-01
ECLASS 15.0	27-46-02-01		

Drawings

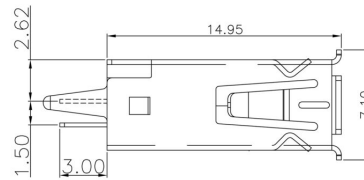
Габаритный чертеж



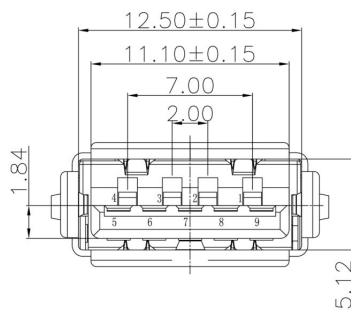
Габаритный чертеж



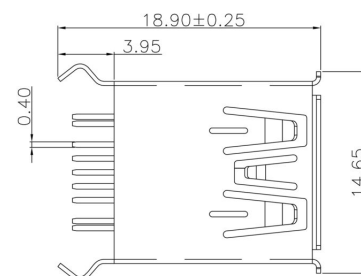
Габаритный чертеж



Габаритный чертеж



Габаритный чертеж



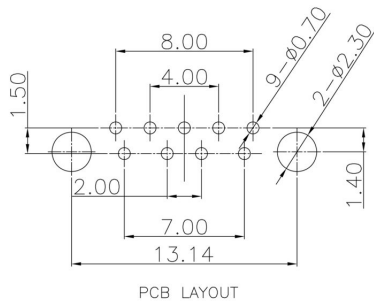
USB3.0A R1V 3.0N2 TY BL

Weidmüller Interface GmbH & Co. KG
 Klingenbergstraße 26
 D-32758 Detmold
 Germany

Drawings

www.weidmueller.com

Чертеж PCB платы



Условные обозначения

USB	3.0A	R	1	V	3.0	N	4	TY	BL	USB3.0A R1V 3.0N4 TY BL
Colour / Special Option		BL	blue (plastic)							
		BK	black (plastic)							
		WH	white (plastic)							
		SO	customized product							
Packaging		TY	Tray in box (manual assembly)							
		RL	Tape on Reel (automated assembly)							
		TU	Tube							
Contact surface thickness		4	1 = 3µ", 2 = 6µ", 3 = 15µ", 4 = 30µ", 5 = 50µ"							
Solder Pin length		N	no use							
		3.2	3.2 mm							
		1.6	1.6 mm							
		D	SMD							
Direction		H	Horizontal (90°, side entry)							
		U	Horizontal, Upright 90°							
		V	Vertical (180°, top entry)							
Number of Ports		1	1 Port							
		21; 41; ...	multi ports about each other, Multilevel							
Assembly on PCB		R	Through Hole Reflow - THR Soldering process: Wave or Reflow soldering							
		S	Surface Mount Technology - SMT Soldering process: Reflow soldering							
		T	Through Hole Technology - THT Soldering process: Wave							
Type / Performance		2.0A	USB 2.0 Type A							
		3.0A	USB 3.0 Type A							