

## WDU 2.5 NUC

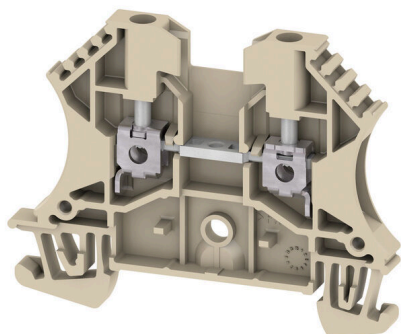
**Weidmüller Interface GmbH & Co. KG**

Klingenbergstraße 26

D-32758 Detmold

Germany

[www.weidmueller.com](http://www.weidmueller.com)



Передача мощности, сигналов и данных является классическим требованием в электротехнике и изготовлении шкафов. Изоляционный материал, технология подключения и конструкция клемм являются отличительными особенностями. Проходная клемма подходит для объединения и/или соединения одного или нескольких проводников. В ней может присутствовать один или несколько уровней соединения с одинаковыми потенциалами и изоляцией друг от друга.

### Основные данные для заказа

Версия	Проходная клеммная колодка, Винтовое соединение, Темно-бежевый, 2.5 mm <sup>2</sup> , 32 A, 800 V, Количество соединений: 2
Заказ №	<a href="#">1548460000</a>
Тип	WDU 2.5 NUC
GTIN (EAN)	4050118353884
Кол.	100 Штука

**WDU 2.5 NUC**

**Weidmüller Interface GmbH & Co. KG**  
Klingenbergstraße 26  
D-32758 Detmold  
Germany

www.weidmueller.com

**Технические данные**

**Сертификаты**

Допуски к эксплуатации



ROHS Соответствовать

**Размеры и массы**

Глубина	46.5 mm	Глубина (дюймов)	1.8307 inch
Высота	46.5 mm	Высота (в дюймах)	1.8307 inch
Ширина	5.1 mm	Ширина (в дюймах)	0.2008 inch
Масса нетто	7.51 g		

**Температуры**

Температура хранения	-25 °C...55 °C	Температура окружающей среды	-60 °C...85 °C
Температура при длительном использовании, мин.	-60 °C	Температура при длительном использовании, макс.	130 °C

**Экологическое соответствие изделия**

Состояние соответствия RoHS	Соответствует без исключения		
REACH SVHC	Нет SVHC выше 0,1 wt%		
Углеродный след продукта	Производственный цикл	0,486 kg CO2 eq.	

**Дополнительные технические данные**

Проверенное на взрывозащищенность Нет  
исполнение

**Общие сведения**

Поперечное сечение подключаемого провода AWG, макс.	AWG 12	Поперечное сечение подключаемого провода AWG, мин.	AWG 30
Нормы	IEC 60947-7-1	Укомплектованная монтажная рейка	TS 35

**Параметры системы**

Исполнение	Винтовое соединение, для вставной перемычки, для привинчиваемой перемычки, с одной стороны открыт	Требуется концевая пластина	Да
Количество независимых точек подключения	1	Количество уровней	1
Количество контактных гнезд на уровень	2	Уровни с внутр. перемычками	Нет
Укомплектованная монтажная рейка	TS 35		

**Расчетные данные**

Расчетное сечение	2.5 mm <sup>2</sup>	Номинальное напряжение	800 V
Номинальное напряжение пост. тока	800 V	Номинальный ток	32 A
Ток при макс. проводнике	32 A	Нормы	IEC 60947-7-1
Объемное сопротивление по стандарту IEC 60947-7-x	1.33 mΩ	Потери мощности по стандарту IEC 60947-7-x	0.77 W

**WDU 2.5 NUC**

**Weidmüller Interface GmbH & Co. KG**  
Klingenbergstraße 26  
D-32758 Detmold  
Germany

www.weidmueller.com

**Технические данные**

**Характеристики материала**

Основной материал	Материал Wemid	Изоляционный материал	Материал Wemid
Цветовой код	Темно-бежевый	Класс пожаростойкости UL 94	V-0

**Зажимаемые провода (дополнительное соединение)**

Тип соединения, дополнительное соединение	Винтовое соединение
---	---------------------

**Зажимаемые провода (расчетное соединение)**

Поперечное сечение подключаемого провода AWG, макс.	AWG 12	Длина зачистки изоляции	10 mm
Вид соединения	Винтовое соединение	Количество соединений	2
Диапазон зажима, макс.	4 mm <sup>2</sup>	Диапазон зажима, мин.	0.05 mm <sup>2</sup>
Поперечное сечение подключаемого провода AWG, мин.	AWG 30	Сечение соединения проводов, тонкий скрученный с кабельными наконечниками DIN 46228/4, макс.	2.5 mm <sup>2</sup>
Сечение соединения проводов, тонкий скрученный с кабельными наконечниками DIN 46228/4, мин.	0.5 mm <sup>2</sup>	Сечение соединения проводов, тонкий скрученный с кабельными наконечниками DIN 46228/1, макс.	2.5 mm <sup>2</sup>
Сечение соединения проводов, тонкий скрученный с кабельными наконечниками DIN 46228/1, мин.	0.5 mm <sup>2</sup>	Сечение подключаемого проводника, тонкопроволочного, макс.	4 mm <sup>2</sup>
Сечение подсоединяемого провода, тонкий скрученный, мин.	0.5 mm <sup>2</sup>	Сечение подсоединяемого провода, скрученный, макс.	4 mm <sup>2</sup>
Сечение подсоединяемого провода, скрученный, мин.	0.5 mm <sup>2</sup>	Сечение соединения проводов, твердое ядро, макс.	4 mm <sup>2</sup>
Сечение соединения проводов, твердое ядро, мин.	0.5 mm <sup>2</sup>		

**Классификации**

ETIM 8.0	EC000897	ETIM 9.0	EC000897
ETIM 10.0	EC000897	ECLASS 14.0	27-25-01-01
ECLASS 15.0	27-25-01-01		

## WDU 2.5 NUC

**Weidmüller Interface GmbH & Co. KG**

Klingenbergstraße 26

D-32758 Detmold

Germany

[www.weidmueller.com](http://www.weidmueller.com)

## Аксессуары

### Торцевые пластины и разъединительные пластины



Разъединительные пластины и концевые пластины являются важными принадлежностями для клемм. Разъединительные пластины обеспечивают оптическое и электрическое разделение различных потенциалов и функциональных групп, повышая безопасность и обеспечивая четкую структуру внутри шкафа управления. Концевые пластины закрывают ряд клемм по сторонам, защищают от контакта с частями под напряжением, и обеспечивают чистую, стабильную финишную обработку. Оба компонента точно подходят к соответствующим сериям клемм Weidmüller, способствуя безопасному, соответствующему требованиям и профессиональному электромонтажу.

#### Основные данные для заказа

Тип	WAP 2.5-10/0.5MM	Версия
Заказ №	<a href="#">1966380000</a>	Концевая пластина для клемм, Темно-бежевый, Высота: 54.5 мм,
GTIN (EAN)	4032248688616	Ширина: 0.35 мм, V-0, Материал Wemid, с фиксатором: Да
Кол.	50 ST	

### Перемычки



Распределение или умножение потенциала среди смежных клеммных блоков реализуется через перемычку. Это позволяет избежать дополнительных усилий при монтаже. Надежность контакта в клеммных блоках гарантирована даже при разветвлении полюсов. В нашем ассортименте представлены вставные и привинчиваемые винтовые системы перемычек для модульных клеммных блоков.

#### Основные данные для заказа

Тип	WQV 16N-2.5	Версия
Заказ №	<a href="#">1073100000</a>	Перемычка (клемма), привинченный, желтый, 76 А, Количество полюсов: 2, Шаг в мм (P): 11.90, Изолированный: Да, Ширина: 13
GTIN (EAN)	4008190489847	
Кол.	10 ST	mm