

SAI-4-M-MVV-M12 S-COD

Weidmüller Interface GmbH & Co. KG

Klingenbergstraße 26

D-32758 Detmold

Germany

www.weidmueller.com



Вашим периферийным устройствам требуется питание большей мощности. С нашим новым вставным разъемом M12 можно обеспечить питание более 250 В и 2 А без всяких проблем. Компактные вставные разъемы M12 с А-, К-, L-, S- и Т-кодировкой предназначены для передачи напряжения до 630 В перем. тока или 60 В пост. тока при силе тока до 12 А.

Основные данные для заказа

Версия	Вариант с крышкой, M12, 400 V, S-кодировка, LED: Да, Светодиод пускового устройства: , Тип подключения:
Заказ №	1542580000
Тип	SAI-4-M-MVV-M12 S-COD
GTIN (EAN)	4050118347326
Кол.	1 Штука

SAI-4-M-MVV-M12 S-COD

Weidmüller Interface GmbH & Co. KG
Klingenbergstraße 26
D-32758 Detmold
Germany

www.weidmueller.com

Technical data

Сертификаты

Допуски к эксплуатации



ROHS Соответствовать

Размеры и массы

Масса нетто 200 g

Температуры

Рабочая температура -20 - 80

Экологическое соответствие изделия

Состояние соответствия RoHS Соответствует с исключением

Исключение из RoHS (если применимо/известно) 6c

REACH SVHC Lead 7439-92-1

SCIP 4060c755-8d0b-4d43-bdb3-4ffabe9d7497

Данные о материалах

Основной материал корпуса	Росан	Материал концентратора	Пластмасса
Цвет корпуса	серый, RAL 7032	Материал уплотнения крышки	Материал Viton
Винтовое гнездо	CuZn, никелирование	Материал контакта	CuZn
Поверхность контакта	позолоченный	Материал контактодержателя	PBT (UL 94 V0)

Данные соединений

Наружный диаметр провода, мин.	6 mm	Наружный диаметр провода, макс.	12 mm
Длина снятия изоляции	40 mm	Кабельный ввод	M 20
Диапазон зажима, мин.	0.2 mm ²	Диапазон зажима, макс.	6 mm ²
Место для хранения	Стандартный	Отвод концентратора	Вариант с крышкой
Вид соединения защитного провода PE	Винтовое соединение		

Общие технические данные

Вид защиты	IP68	Кодировка подключаемого пульта	S-кодировка
Количество полюсов	4	Количество контактных гнезд	4
Соединительная резьба	M12	Степень загрязнения	3
Характеристики пожаростойкости	V-0	Циклы коммутации	≥ 50
LED	Да	Цвет светодиода для индикации работы	желтый

Данные об эл. характеристиках

Номинальное напряжение, макс.	400 V	Номинальное напряжение	400 V AC
Макс. допустимая токовая нагрузка на слот	27.6 A	Суммарный ток	27,6 A
Ток на сигнал	10 A	Разделение потенциалов имеется	Нет

SAI-4-M-MVV-M12 S-COD

Weidmüller Interface GmbH & Co. KG
 Klingenbergstraße 26
 D-32758 Detmold
 Germany

www.weidmueller.com

Technical data

Технические данные, кабель

Количество полюсов	4	Наружный диаметр провода, макс.	12 mm
Наружный диаметр провода, мин.	6 mm	Возможно использование с троссом для протяжки	Нет

Классификации

ETIM 8.0	EC003558	ETIM 9.0	EC003558
ETIM 10.0	EC003558	ECLASS 14.0	27-44-01-11
ECLASS 15.0	27-44-01-11		

SAI-4-M-MVV-M12 S-COD

Weidmüller Interface GmbH & Co. KG
 Klingenbergstraße 26
 D-32758 Detmold
 Germany

Drawings

www.weidmueller.com

Габаритный чертёж

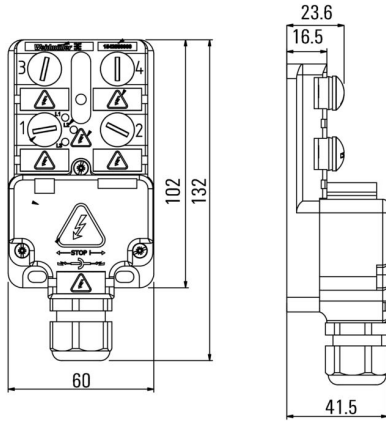
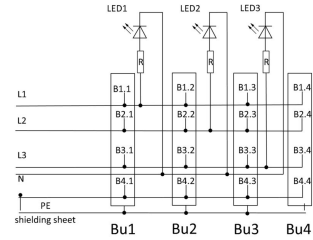
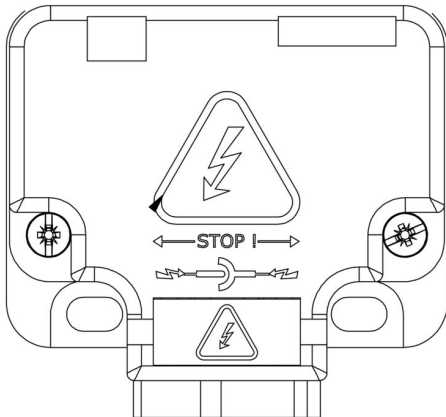


Схема соединений



Печать



SAI-4-M-MVV-M12 S-COD

Weidmüller Interface GmbH & Co. KG
 Klingenbergstraße 26
 D-32758 Detmold
 Germany

www.weidmueller.com

Accessories

Винтовое соединение



Вашим периферийным устройствам требуется питание большей мощности. С нашим новым вставным разъемом M12 можно обеспечить питание более 250 В и 2 А без всяких проблем. Компактные вставные разъемы M12 с A-, K-, L-, S- и T-кодировкой предназначены для передачи напряжения до 630 В перем. тока или 60 В пост. тока при силе тока до 12 А.

Основные данные для заказа

Тип	SAISGS-P-4S-8/10-M12	Версия	
Заказ №	1391990000	Разъем, подключаемый в поле, M12	
GTIN (EAN)	4050118192353		
Кол.	1 ST		
Тип	SAISWS-P-4S-8/10-M12	Версия	
Заказ №	1467860000	Разъем, подключаемый в поле, M12	
GTIN (EAN)	4050118273410		
Кол.	1 ST		