

**ACT20P-CI-VO-S**

**Weidmüller Interface GmbH & Co. KG**  
Klingenbergstraße 26  
D-32758 Detmold  
Germany

www.weidmueller.com

**Изображение изделия**

ACT20P: гибкое решение

- Точные преобразователи сигналов с широкими функциональными возможностями
- Разъединяющие рычажки для удобства работы

**Основные данные для заказа**

Версия	Аналоговый разделительный усилитель, Вход : 0(4)-20 mA, Выход : 0-10 V, Преобразователь сигнала с гальванической развязкой
Заказ №	<a href="#">1540010000</a>
Тип	ACT20P-CI-VO-S
GTIN (EAN)	4050118344745
Кол.	1 Штука

## Technical data

## Сертификаты

Допуски к эксплуатации



ROHS Соответствовать

UL File Number Search [Сайт UL](#)

Сертификат № (cULus) E469563

Номер сертификата (cULusEX) E338066

## Размеры и массы

Глубина	113.7 mm	Глубина (дюймов)	4.4764 inch
Высота	117.2 mm	Высота (в дюймах)	4.6142 inch
Ширина	12.5 mm	Ширина (в дюймах)	0.4921 inch
Масса нетто	147 g		

## Температуры

Температура хранения	-40 °C...85 °C	Рабочая температура	-20 °C...60 °C
Влажность при рабочей температуре	0...95 % (без появления конденсата)	Влажность	5...95 % без появления конденсата

## Вероятность сбоя

SIL согласно IEC 61508 Нет

## Экологическое соответствие изделия

Состояние соответствия RoHS	Соответствует с исключением
Исключение из RoHS (если применимо/известно)	7a, 7cl
REACH SVHC	Lead 7439-92-1
SCIP	2f6dd957-421a-46db-a0c2-cf1609156924

## Вход

Датчик	2-wire transmitter (without own power supply), Трехпроводной датчик, Четырехпроводной датчик (с собственным источником питания)	Количество входов	1
Питание датчика	> 17 В DC при 20 мА	Входной сигнал	2-/3-wire transmitter, Источник тока
Входной ток	0...20 мА, 4...20мА	Падение напряжения	≤ 1 В

## Выход

Количество выходов	1	Сопротивление нагрузки, напряжение	≥ 600 кΩ
Ток полного сопротивления нагрузки	≤ 550 Ω	Тип	активное, подключенное управление должно быть пассивным
Выходное напряжение, замечание	0–10 В (если вход 0–20 мА), 2–10 В (если вход 4–20 мА)		

## ACT20P-CI-VO-S

Weidmüller Interface GmbH &amp; Co. KG

Klingenbergstraße 26

D-32758 Detmold

Germany

www.weidmueller.com

## Technical data

## Общие данные

Точность	±0,1 % FSR макс., 0,05 % тип FSR.	Вид защиты	IP20
Напряжение питания	20...30 V DC	Время переходного процесса	≤ 0,5 ms
Потребляемый ток	≤60 mA (24V power supply, 20mA output)	Укомплектованная монтажная рейка	TS 35
Температурный коэффициент	80 ppm/K	Номинальное энергопотребление	2 VA
Конфигурация	нет	Рабочая высота	≤ 2000 м

## Соответствие стандартам по изоляции

Импульсное перенапряжение, до	4 кВ (1,2/50 мкс)	Нормы по ЭМС	EN 61326-1, EN 61000-6-2, EN 61000-6-4
Испытательное напряжение	0.3 kV	Категория перенапряжения	III
Степень загрязнения	2	Гальваническая развязка	3-канальная гальваническая развязка, между входом / выходом / питанием
Напряжение развязки	2 kV (Input /Output), 1 min, 50 Hz		

## Данные для применения в зоне Ex (ATEX)

Обозначение	II 3 G Ex ec IIC T5 Gc	Маркировка IECEx, газ	Ex ec IIC T5 Gc
-------------	------------------------	-----------------------	-----------------

## Размеры

Вид соединения	Винтовое соединение	Момент затяжки, мин.	0.4 Nm
Момент затяжки, макс.	0.6 Nm	Диапазон размеров зажимаемых проводников, измерительное соединение,	0.6 mm <sup>2</sup>
Диапазон зажима, мин.	0.5 mm <sup>2</sup>	Диапазон зажима, макс.	2.5 mm <sup>2</sup>
Поперечное сечение подключаемого провода AWG, мин.	AWG 26	Поперечное сечение подключаемого провода AWG, макс.	AWG 12

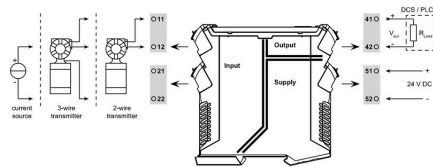
## Описание артикула

Описание изделия	<p>Фиксированный повторитель пост. тока ACT20P-CI-CO развязывает обычные аналоговые сигналы от источника питания либо от 2- или 3-проводного датчика. Входной аналоговый сигнал линейно преобразуется в выходной аналоговый сигнал с обеспечением гальванической развязки. Источник питания гальванически развязан от входа и выхода (3-проводная развязка).</p> <p>Отличительные особенности</p> <ul style="list-style-type: none"> <li>• Активные или пассивные миллиамперные токовые сигнальные входы с полной гальванической развязкой.</li> <li>• Индикация рабочего состояния с помощью светодиода на передней панели.</li> <li>• 3-проводная гальваническая развязка между входом, выходом и источником питания</li> </ul>
------------------	-----------------------------------------------------------------------------------------------------------------------------------------------------------------------------------------------------------------------------------------------------------------------------------------------------------------------------------------------------------------------------------------------------------------------------------------------------------------------------------------------------------------------------------------------------------------------------------------------------------------------------------------------------------------------------------------------------------------------------------

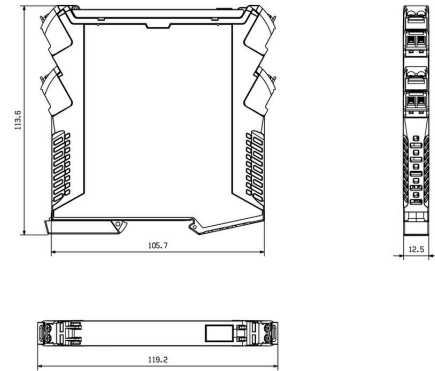
## Классификации

ETIM 8.0	EC002653	ETIM 9.0	EC002653
ETIM 10.0	EC002653	ECLASS 14.0	27-21-01-20
ECLASS 15.0	27-21-01-20		

Connection diagram



Габаритный чертеж



## ACT20P-CI-VO-S

Weidmüller Interface GmbH &amp; Co. KG

Klingenbergstraße 26

D-32758 Detmold

Germany

www.weidmueller.com

## Accessories

## Чистый



ESG представляет собой проверенный на практике маркировочный элемент формата MultiCard для множества популярных электрических устройств. Результатом является высококачественная маркировка устройств с высокой контрастностью.

Доступны элементы различного типа для устройств таких производителей, как Siemens, ABB, Beckhoff и т. д.

Коротко о преимуществах:

- Универсальность применения: самоклеящиеся или фиксируемые шильдики в зависимости от типа.
- Для оборудования, установленного в ряд (например, автоматы защиты цепи), предлагаются маркировочные элементы ESG, фиксируемые на рейках для шильдиков.
- Индивидуальная печать уровня качества лазерных принтеров в соответствии со спецификациями.

Для заказной печати: Используя программное обеспечение M-Print PRO или M-Print PRO Online (работает без установки), подготовьте и отправьте нам файл, содержащий ваши технические условия маркировки.

## Основные данные для заказа

Тип	ESG 8/13.5/43.3 SAI AU	Версия
Заказ №	<a href="#">1912130000</a>	ESG, Маркировочные элементы для устройств x 13.5 mm, PA 66,
GTIN (EAN)	4032248541164	Цветовой код: прозрачный, втычной
Кол.	5 ST	
Тип	ESG 6.6/11 BHZ 5.00/02	Версия
Заказ №	<a href="#">1082490000</a>	ESG, Маркировочные элементы для устройств x 11 mm, PA 66,
GTIN (EAN)	4032248845330	Цветовой код: белый, втычной
Кол.	200 ST	