

KLIPPON CS K41-1



Контроль на рабочей площадке с использованием Klippon® Control Station: небольших управляющих и сигнальных устройств, сертифицированных для использования во взрывоопасных зонах.

Сертифицированные элементы управления и индикации в корпусах из нержавеющей стали, алюминия или полиэстера.

Вы хотите обеспечить безопасность и возможность управления рабочими процессами в опасных зонах.

Для контроля на рабочей площадке – сертифицированные корпусные решения Klippon® с элементами управления и индикации.

Основные данные для заказа

Версия	Пульт управления Klippon (устройство управления и сигнализации), Устройство управления / сигнализации, KLIPPON K41 EX Алюминий AISi12, Кнопка — зеленая, 1 НЗ контакт, 1 НР контакт, -55 °C...55 °C, IP54, IP66
Заказ №	1537480000
Тип	KLIPPON CS K41-1
GTIN (EAN)	4050118341751
Кол.	1 Штука
Статус поставки	Снято с производства
Последняя дата заказа	2024-08-31T00:00:00+02:00

KLIPPON CS K41-1

Weidmüller Interface GmbH & Co. KG
Klingenbergstraße 26
D-32758 Detmold
Germany

www.weidmueller.com

Технические данные

Сертификаты

Допуски к эксплуатации



Размеры и массы

Глубина	81 mm	Глубина (дюймов)	3.189 inch
Глубина с дополнительными компонентами	94 mm	Высота	122 mm
Высота (в дюймах)	4.8031 inch	Ширина	120 mm
Ширина (в дюймах)	4.7244 inch	Масса нетто	962 g

Температуры

Температура окружающей среды	-55 °C...55 °C	Рабочая температура	
------------------------------	----------------	---------------------	--

Экологическое соответствие изделия

Состояние соответствия RoHS	Соответствует с исключением
Исключение из RoHS (если применимо/известно)	6bl, 6c
REACH SVHC	Lead 7439-92-1
SCIP	d75c8142-044b-4eeb-8182-dc036aa6a21e

Номер сертификата корпуса

Номер сертификата соединительной коробки (ATEX)	TÜV 14 ATEX 7606 X	Номер сертификата соединительной коробки (INMETRO)	LMP 21.0019X
Номер сертификата соединительной коробки (IECEx)	IECEx ITA 14.0013X	Сертификат № (IECEx)	IECExITA14.0013X
Сертификат № (ATEX)	TUEV14ATEX7606X		

Общая информация

1 позиция в корпусе	Кнопка — зеленая	Исполнение, контакт	1 НЗ контакт, 1 НР контакт
Рабочее напряжение, макс.	400 В	Рабочий ток при температуре окружающей среды 40 °C, макс.	1,5 мм ² — Т6 10 А, 1,5 мм ² — Т5 16 А, 2,5 мм ² — Т6 16 А
Рабочий ток при температуре окружающей среды 55 °C, макс.	1,5 мм ² — Т4 16 А, 1,5 мм ² — Т5 10 А, 2,5 мм ² — Т5 16 А	Исполнительные устройства	Кнопка
Цвет исполнительного устройства	зеленый	Отверстия, страница В	1 x M20
Прикрепление крышки	Винты со звездообразным шлицем Torx®-20	Материал уплотнения элементов управления и индикации	EPDM
Материал уплотнения корпуса	Силикон (VMQ)	Момент затяжки для винтов крышки	2.5 Nm
Момент затяжки штифта заземления	2.5 Nm	Внешнее заземление	Штифты заземления М4, нержавеющая сталь
Внутреннее заземление	Клемма заземления	Кабельный ввод	VG M20 EXE MS
Обозначение	II 2 G Ex d e IIC T* Gb, II 2 D Ex tb IIIC T*°C Db	Область зажима кабельного ввода, макс.	12 mm
Область зажима кабельного ввода, мин.	3 mm	Сечение подключаемого проводника, тонкопроволочного, макс.	2,5 mm ²

KLIPPON CS K41-1

Weidmüller Interface GmbH & Co. KG
 Klingenbergstraße 26
 D-32758 Detmold
 Germany

www.weidmueller.com

Технические данные

Вид монтажа	Настенная монтаж	Поверхность	Порошковое покрытие
Базовое изделие	KLIPPON K41 EX	Ударопрочность	7 Дж по стандарту IEC60079-0
Класс температуры	T4, T5, T6	Основной материал	Алюминий AlSi12

Общие данные

Цветовой код	серебристо-серый	Вид защиты	IP54, IP66
Таблица цветов (аналогич.)	RAL 7001		

Данные о материалах

Поверхность	Порошковое покрытие	Основной материал	Алюминий AlSi12
-------------	---------------------	-------------------	-----------------

Корпус

Основной материал	Алюминий AlSi12	Отверстия, страница В	1 x M20
-------------------	-----------------	-----------------------	---------

Стандартные признаки

Исполнение	Сертифицированные для взрывоопасных зон корпусные решения с элементами управления и индикации	Базовое изделие	KLIPPON K41 EX
------------	---	-----------------	--------------------------------

Классификации

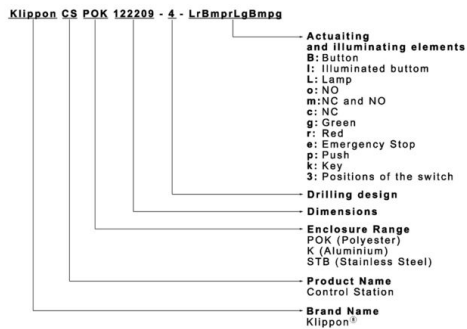
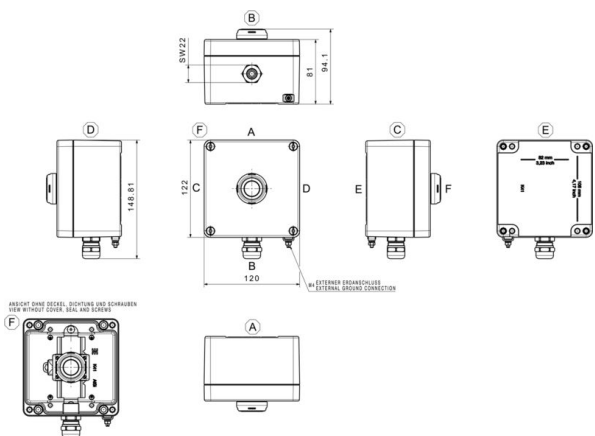
ETIM 8.0	EC002503	ETIM 9.0	EC002503
ETIM 10.0	EC002503	ECLASS 14.0	27-18-05-02
ECLASS 15.0	27-18-05-02		

KLIPPON CS K41-1

Weidmüller Interface GmbH & Co. KG
Klingenbergstraße 26
D-32758 Detmold
Germany

Изображения

www.weidmueller.com



KLIPPON CS K41-1

Weidmüller Interface GmbH & Co. KG

Klingenbergstraße 26

D-32758 Detmold

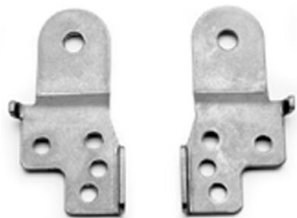
Germany

www.weidmueller.com

Аксессуары

Klippon® K — держатель с настенным креплением

Серия Klippon® K, аксессуары



Основные данные для заказа

Тип	KLIPPON K MF KIT 25	Версия
Заказ №	9527590000	Klippon K (корпус из алюминия, пустой), Монтажная опора,
GTIN (EAN)	4032248014071	Крепежные кронштейны, Высота: 70 мм, Ширина: 33.5 мм,
Кол.	1 ST	Глубина: 12 мм, Основной материал: Нержавеющая сталь 1.4301, серебряный