

CMA-3151-500-AO-24DC-05

Weidmüller Interface GmbH & Co. KG

Klingenbergstraße 26

D-32758 Detmold

Germany

www.weidmueller.com



Трансформатор тока с аналоговым выходом
Простое преобразование токов большой силы (100–
500 А перем. тока) в аналоговое значение без проме-
жуточных шагов. Подходит для устройств со стороны
нагрузки, например, для определения предельных зна-
чений.

Основные данные для заказа

Версия	Первичный ток: 500 А, Выход : 0(4)-20 мА, 0(2)-10 V, Нагрузка: 1 VA
Заказ №	1532050000
Тип	CMA-3151-500-AO-24DC-05
GTIN (EAN)	4050118337167
Кол.	1 Штука
Производитель	MBS AG

Технические данные

Сертификаты

ROHS Соответствовать

Размеры и массы

Глубина	71 mm	Глубина (дюймов)	2.7953 inch
Высота	117.8 mm	Высота (в дюймах)	4.6378 inch
Ширина	80 mm	Ширина (в дюймах)	3.1496 inch
Масса нетто	240 g		

Температуры

Температура хранения Рабочая температура -20 °C...60 °C

Экологическое соответствие изделия

Состояние соответствия RoHS Соответствует
REACH SVHC Нет SVHC выше 0,1 wt%

Размеры проводов под напряжением

Провод круглого сечения 28.00 mm Рейка 30 x 10 mm

Технические характеристики

Вид защиты	IP20	Класс изоляции	E
Точность измерения	Класс 2	Номинальный непрерывный тепловой ток Iтепловой	1,5 x Iноминально
Номинальная частота	50 Hz		

Электрические характеристики

Класс точности	0,5	Номинальный коэффициент трансформации	10 kA/V
Вторичный ток	0...0.02 A	Коэффициент передачи	1:600
Нагрузка	1 VA	Первичный ток	500 A

Вход измерительного напряжения

Диапазон частот, макс. 60 Hz Диапазон частот, мин. 40 Hz

Выход

Выходное напряжение, замечание 0...10 V, 2...10 V (со вспомогательным напряжением 24 В пост. тока) Выходной ток 0...20 mA, 4...20 mA (со вспомогательным напряжением 24 В пост. тока)

Соответствие стандартам по изоляции

Испытательное напряжение 4 kV Гальваническая развязка между входом / выходом
Класс точности 0,5

Классификации

ETIM 8.0	EC002048	ETIM 9.0	EC002048
ETIM 10.0	EC002048	ECLASS 14.0	27-21-09-02

СМА-3151-500-АО-24DC-05

Weidmüller Interface GmbH & Co. KG

Klingenbergstraße 26

D-32758 Detmold

Germany

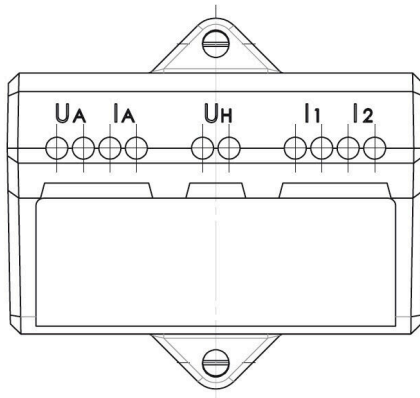
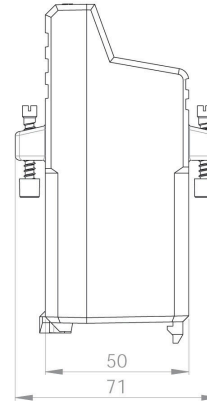
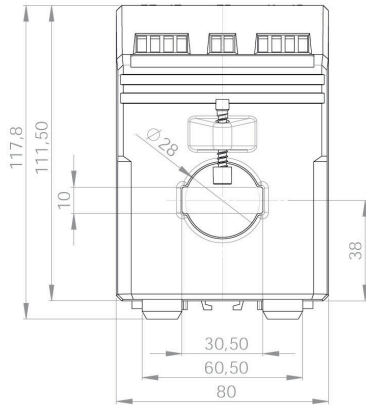
www.weidmueller.com

Технические данные

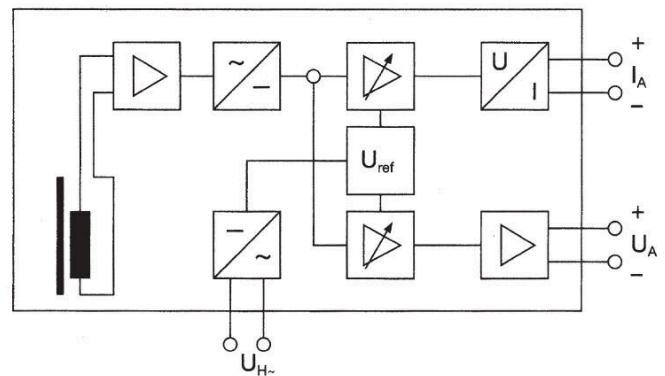
ECLASS 15.0

27-21-09-02

Изображения



Connection diagram



Connection diagram

