

**CMA-3151-250-AO-24DC-05****Weidmüller Interface GmbH & Co. KG**

Klingenbergstraße 26

D-32758 Detmold

Germany

www.weidmueller.com



Трансформатор тока с аналоговым выходом  
Простое преобразование токов большой силы (100–500 А перем. тока) в аналоговое значение без промежуточных шагов. Подходит для устройств со стороны нагрузки, например, для определения предельных значений.

**Основные данные для заказа**

Версия	Первичный ток: 250 А, Выход : 0(4)-20 мА, 0(2)-10 V, Нагрузка: 1 VA
Заказ №	<a href="#">1531930000</a>
Тип	CMA-3151-250-AO-24DC-05
GTIN (EAN)	4050118337204
Кол.	1 Штука
Производитель	MBS AG

## Technical data

## Сертификаты

ROHS	Соответствовать
------	-----------------

## Размеры и массы

Глубина	71 mm	Глубина (дюймов)	2.7953 inch
Высота	117.8 mm	Высота (в дюймах)	4.6378 inch
Ширина	80 mm	Ширина (в дюймах)	3.1496 inch
Масса нетто	250 g		

## Температуры

Температура хранения	Рабочая температура	-20 °C...60 °C
----------------------	---------------------	----------------

## Экологическое соответствие изделия

Состояние соответствия RoHS	Соответствует
REACH SVHC	Нет SVHC выше 0,1 wt%

## Размеры проводов под напряжением

Провод круглого сечения	28.00 mm	Рейка	30 x 10 mm
-------------------------	----------	-------	------------

## Технические характеристики

Вид защиты	IP20	Класс изоляции	E
Номинальный непрерывный тепловой ток Iтепловой	1,5 x Iноминально	Номинальная частота	50 Hz

## Электрические характеристики

Класс точности	0,5	Номинальный коэффициент трансформации	10 kA/V
Вторичный ток	0...0.02 A	Нагрузка	1 VA
Первичный ток	250 A		

## Вход измерительного напряжения

Диапазон частот, макс.	60 Hz	Диапазон частот, мин.	40 Hz
------------------------	-------	-----------------------	-------

## Выход

Выходное напряжение, замечание	0...10 V, 2...10 V (со вспомогательным напряжением 24 В пост. тока)	Выходной ток	0...20 mA, 4...20 mA (со вспомогательным напряжением 24 В пост. тока)
--------------------------------	---	--------------	---

## Соответствие стандартам по изоляции

Испытательное напряжение	4 kV	Гальваническая развязка	между входом / выходом
Класс точности	0,5		

## Классификации

ETIM 8.0	EC002048	ETIM 9.0	EC002048
ETIM 10.0	EC002048	ECLASS 14.0	27-21-09-02

**CMA-3151-250-AO-24DC-05**

**Weidmüller Interface GmbH & Co. KG**  
Klingenbergstraße 26  
D-32758 Detmold  
Germany

**Technical data**

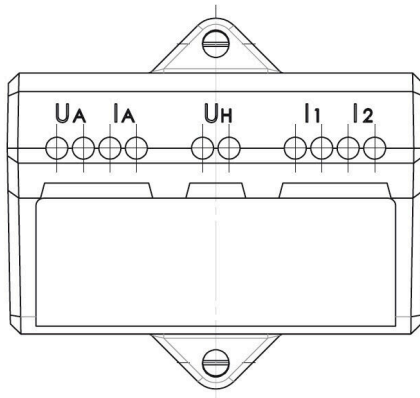
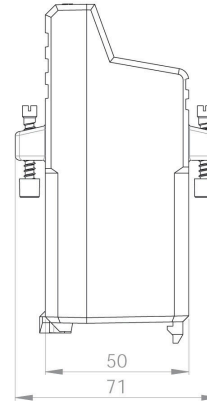
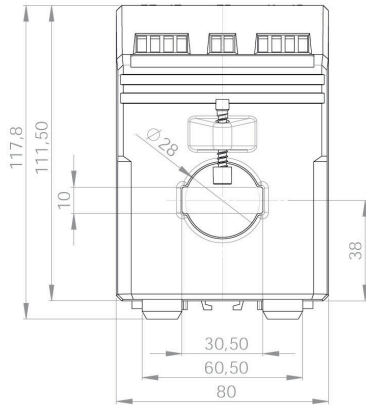
[www.weidmueller.com](http://www.weidmueller.com)

---

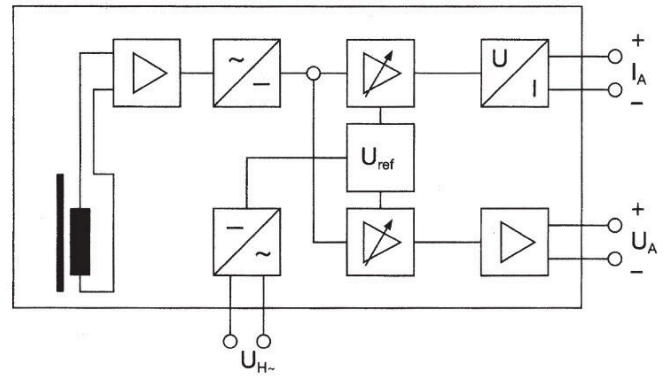
ECLASS 15.0

27-21-09-02

---



Connection diagram



Connection diagram

