

IE-PS-RJ45-FH-90-B-1.1

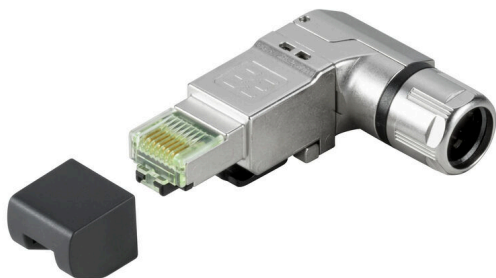
Weidmüller Interface GmbH & Co. KG

Klingenbergstraße 26

D-32758 Detmold

Germany

www.weidmueller.com



Вставной разъем RJ45 (инструменты не требуются) в соответствии с IEC 60603-7-5 1.

Основные данные для заказа

Версия	Штекер RJ45 с контактами со смещением изоляции, изогнутый, 4x90°, Cat.6A / Class EA (ISO/IEC 11801 2010), EIA/TIA T568 B
Заказ №	1518090000
Тип	IE-PS-RJ45-FH-90-B-1.1
GTIN (EAN)	4050118325300
Кол.	1 Штука

IE-PS-RJ45-FH-90-B-1.1

Weidmüller Interface GmbH & Co. KG

Klingenbergstraße 26

D-32758 Detmold

Germany

www.weidmueller.com

Технические данные

Сертификаты

Допуски к эксплуатации



ROHS Соответствовать

UL File Number Search [Сайт UL](#)

Сертификат № (cULus) E471884

Размеры и массы

Масса нетто 30 g

Температуры

Температура хранения Рабочая температура -40 °C...85 °C

Температура монтажа

Экологическое соответствие изделия

Состояние соответствия RoHS Соответствует без исключения

REACH SVHC Нет SVHC выше 0,1 wt%

Общие данные

Направление выводов	угловой, 0°, 180°, 270°, 90°	Соединение 1	RJ45
Соединение 2	Пробивка	Монтаж	EIA/TIA T568 B
Основной материал корпуса	Цинковое литье под давлением, никелированный	Диаметр изоляции, мин.	0.85 mm
Диаметр изоляции, макс.	1.1 mm	Категория	Cat.6A / Class EA (ISO/IEC 11801 2010)
Поверхность контакта	Золото поверх никеля	Диаметр одножильного подсоединяемого провода	0.41...0.51 mm
Сечение подсоединяемого проводника, одножильного (AWG)	AWG 26...AWG 24	Диаметр гибкого подсоединяемого провода	0.46...0.61 mm
Сечение подсоединяемого проводника, гибкого (AWG)	AWG 27...AWG 24	Сечение подсоединяемого провода, чрезвычайно гибкого	0.51, Approval of the cable by Weidmüller necessary
Сечение подсоединяемого провода, чрезвычайно гибкого (AWG)	AWG 26, Approval of the cable by Weidmüller necessary	Примечание: подсоединяемый провод — многожильный со сверхтонкими жилами	Требуется одобрение кабеля компаний Weidmüller
Диаметр оболочки, мин.	5 mm	Диаметр оболочки, макс.	9 mm
Экранирование	Сплошной корпус 360°	Вид защиты	IP20
Циклы коммутации	750	Возможность повторного соединения	≤ 4 циклов (с таким же сечением)

Общие стандарты

Сертификат № (DNV)	TAE00003EW	Вилочный разъем, стандарт	IEC 60603-7-51
Сертификат № (cULus)	E471884		

Электрические свойства

Сопrotивление контакта	≤ 20 mΩ	Электрическая прочность, контакт / экран	≥ 1500 V AC/DC
Электрическая прочность, контакт / контакт	≥ 1000 V AC/DC	Сопrotивление изоляции	≥ 500 MΩ

IE-PS-RJ45-FH-90-B-1.1

Weidmüller Interface GmbH & Co. KG

Klingenbergstraße 26

D-32758 Detmold

Germany

www.weidmueller.com

Технические данные

Допустимая токовая нагрузка при 50 °C	1 A	PoE / PoE+	согласно IEEE 802.3at
---------------------------------------	-----	------------	-----------------------

Классификации

ETIM 8.0	EC001121	ETIM 9.0	EC001121
ETIM 10.0	EC001121	ECLASS 14.0	27-44-03-90
ECLASS 15.0	27-44-03-90		

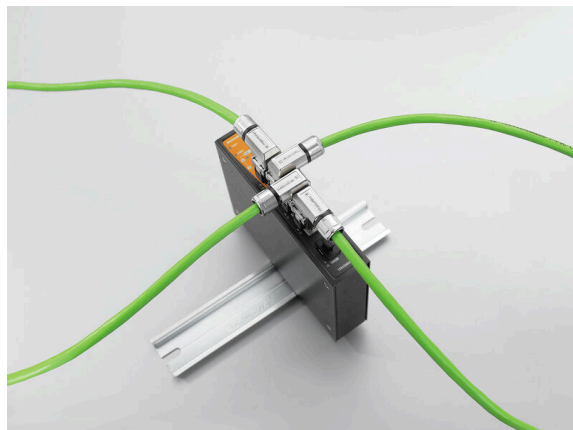
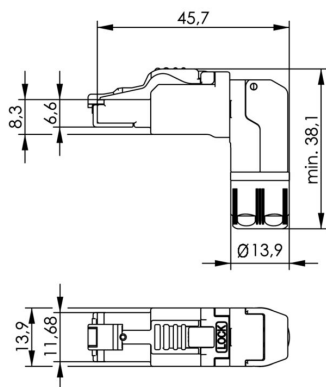
IE-PS-RJ45-FH-90-B-1.1

Weidmüller Interface GmbH & Co. KG
Klingenbergstraße 26
D-32758 Detmold
Germany

www.weidmueller.com

Изображения

Габаритный чертеж



IE-PS-RJ45-FH-90-B-1.1

Weidmüller Interface GmbH & Co. KG

Klingenbergstraße 26

D-32758 Detmold

Germany

www.weidmueller.com

Аксессуары

Опрессовочный инструмент



Работы под напряжением требуют соблюдения специальных директив и использование инструментов, специально предназначенных и испытанных для такого применения. Weidmüller предлагает пользователю полный ассортимент клещей, соответствующий национальным и международным стандартам на методы испытаний. Все клещи изготавливаются и испытываются согласно DIN EN 60900. Благодаря эргономичной конструкции клещи приспособлены к форме ладони. Это обеспечивает оптимальное положение ладони, пальцы не сдавливаются, что в свою очередь не вызывает усталости при работе.

Основные данные для заказа

Тип	PWZ RJ45	Версия	
Заказ №	1118040000	Опрессовочный инструмент	
GTIN (EAN)	4032248899197		
Кол.	1 ST		

Пылезащитные колпачки

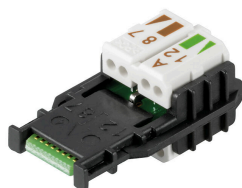


Для защиты ваших устройств от пыли и грязи.

Основные данные для заказа

Тип	IE-PP-RJ45	Версия	
Заказ №	2552580000		
GTIN (EAN)	4050118562583		
Кол.	10 ST		

Диспетчер сменных проводов



Вставной разъем RJ45 (инструменты не требуются) в соответствии с IEC 60603-7-51.

IE-PS-RJ45-FH-90-B-1.1

Weidmüller Interface GmbH & Co. KG

Klingenbergstraße 26

D-32758 Detmold

Germany

www.weidmueller.com

Аксессуары

Основные данные для заказа

Тип	IE-PI-RJ45-FH-A-1.6	Версия
Заказ №	1992880000	Диспетчер сменных проводов, RJ45, Cat.6A / Class EA (ISO/IEC
GTIN (EAN)	4050118378030	11801 2010), EIA/TIA T568 A
Кол.	30 ST	
Тип	IE-PI-RJ45-FH-B-1.6	Версия
Заказ №	1992900000	Диспетчер сменных проводов, RJ45, Cat.6A / Class EA (ISO/IEC
GTIN (EAN)	4050118378146	11801 2010), EIA/TIA T568 B
Кол.	30 ST	
Тип	IE-PI-RJ45-FH-P-1.6	Версия
Заказ №	1992910000	Диспетчер сменных проводов, RJ45, Cat.5 (ISO/IEC 11801),
GTIN (EAN)	4050118378047	PROFINET
Кол.	30 ST	
Тип	IE-PI-RJ45-FH-A-1.1	Версия
Заказ №	1992920000	Диспетчер сменных проводов, RJ45, Cat.6A / Class EA (ISO/IEC
GTIN (EAN)	4050118377965	11801 2010), EIA/TIA T568 A
Кол.	30 ST	
Тип	IE-PI-RJ45-FH-B-1.1	Версия
Заказ №	1992930000	Диспетчер сменных проводов, RJ45, Cat.6A / Class EA (ISO/IEC
GTIN (EAN)	4050118378139	11801 2010), EIA/TIA T568 B
Кол.	30 ST	