

**IE-PS-RJ45-FH-90-A-1.1**

**Weidmüller Interface GmbH & Co. KG**

Klingenbergstraße 26

D-32758 Detmold

Germany

[www.weidmueller.com](http://www.weidmueller.com)



Вставной разъем RJ45 (инструменты не требуются) в соответствии с IEC 60603-7-5 1.

**Основные данные для заказа**

|            |  |
|------------|--|
| Версия     | Штекер RJ45 с контактами со смещением изоляции, изогнутый, 4x90°, Cat.6A / Class EA (ISO/IEC 11801 2010), EIA/TIA T568 A |
| Заказ №    | <a href="#">1518080000</a>   |
| Тип        | IE-PS-RJ45-FH-90-A-1.1   |
| GTIN (EAN) | 4050118324969  |
| Кол.       | 1 Штука  |

## IE-PS-RJ45-FH-90-A-1.1

**Weidmüller Interface GmbH & Co. KG**

Klingenbergstraße 26

D-32758 Detmold

Germany

www.weidmueller.com

## Технические данные

### Сертификаты

Допуски к эксплуатации



ROHS Соответствовать

UL File Number Search [Сайт UL](#)

Сертификат № (cULus) E471884

### Размеры и массы

Масса нетто 30 g

### Температуры

Температура хранения Рабочая температура -40 °C...85 °C

Температура монтажа

### Экологическое соответствие изделия

Состояние соответствия RoHS Соответствует без исключения

REACH SVHC Нет SVHC выше 0,1 wt%

### Общие данные

|  |   |   |   |
|--|---|---|---|
| Направление выводов  | угловой, 0°, 180°, 270°, 90°                          | Соединение 1  | RJ45  |
| Соединение 2   | Пробивка  | Монтаж  | EIA/TIA T568 A                                      |
| Основной материал корпуса                                  | Цинковое литье под давлением, никелированный          | Диаметр изоляции, мин.  | 0.85 mm   |
| Диаметр изоляции, макс.                                    | 1.1 mm  | Категория   | Cat.6A / Class EA (ISO/IEC 11801 2010)              |
| Поверхность контакта                                       | Золото поверх никеля                                  | Диаметр одножильного подсоединяемого провода                            | 0.41...0.51 mm                                      |
| Сечение подсоединяемого проводника, одножильного (AWG)     | AWG 26...AWG 24                                       | Диаметр гибкого подсоединяемого провода                                 | 0.46...0.61 mm                                      |
| Сечение подсоединяемого проводника, гибкого (AWG)          | AWG 27...AWG 24                                       | Сечение подсоединяемого провода, чрезвычайно гибкого                    | 0.51, Approval of the cable by Weidmüller necessary |
| Сечение подсоединяемого провода, чрезвычайно гибкого (AWG) | AWG 26, Approval of the cable by Weidmüller necessary | Примечание: подсоединяемый провод — многожильный со сверхтонкими жилами | Требуется одобрение кабеля компаний Weidmüller      |
| Диаметр оболочки, мин.                                     | 5 mm  | Диаметр оболочки, макс.   | 9 mm  |
| Экранирование  | Сплошной корпус 360°                                  | Вид защиты  | IP20  |
| Циклы коммутации   | 750   | Возможность повторного соединения                                       | ≤ 4 циклов (с таким же сечением)                    |

### Общие стандарты

|                      |            |                           |                |
|----------------------|------------|---------------------------|----------------|
| Сертификат № (DNV)   | TAE00003EW | Вилочный разъем, стандарт | IEC 60603-7-51 |
| Сертификат № (cULus) | E471884    |                           |                |

### Электрические свойства

|  |                |  |                |
|--|----------------|--|----------------|
| Сопrotивление контакта                     | ≤ 20 mΩ        | Электрическая прочность, контакт / экран | ≥ 1500 V AC/DC |
| Электрическая прочность, контакт / контакт | ≥ 1000 V AC/DC | Сопrotивление изоляции                   | ≥ 500 MΩ       |

## IE-PS-RJ45-FH-90-A-1.1

**Weidmüller Interface GmbH & Co. KG**

Klingenbergstraße 26

D-32758 Detmold

Germany

[www.weidmueller.com](http://www.weidmueller.com)

## Технические данные

|                                       |     |            |                       |
|---------------------------------------|-----|------------|-----------------------|
| Допустимая токовая нагрузка при 50 °C | 1 A | PoE / PoE+ | согласно IEEE 802.3at |
|---------------------------------------|-----|------------|-----------------------|

### Классификации

|             |             |             |             |
|-------------|-------------|-------------|-------------|
| ETIM 8.0    | EC001121    | ETIM 9.0    | EC001121    |
| ETIM 10.0   | EC001121    | ECLASS 14.0 | 27-44-03-90 |
| ECLASS 15.0 | 27-44-03-90 |             |             |

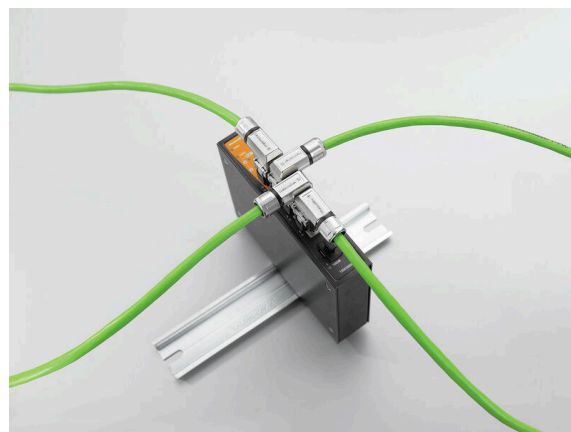
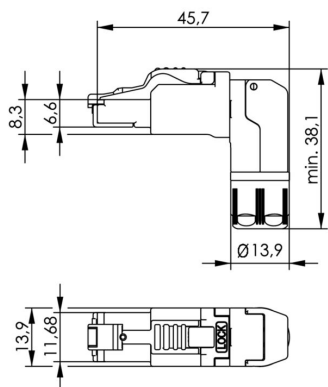
**IE-PS-RJ45-FH-90-A-1.1**

**Weidmüller Interface GmbH & Co. KG**  
Klingenbergstraße 26  
D-32758 Detmold  
Germany

[www.weidmueller.com](http://www.weidmueller.com)

**Изображения**

**Габаритный чертеж**



## IE-PS-RJ45-FH-90-A-1.1

**Weidmüller Interface GmbH & Co. KG**

Klingenbergstraße 26  
D-32758 Detmold  
Germany

[www.weidmueller.com](http://www.weidmueller.com)

## Аксессуары

### Опрессовочный инструмент



Работы под напряжением требуют соблюдения специальных директив и использование инструментов, специально предназначенных и испытанных для такого применения. Weidmüller предлагает пользователю полный ассортимент клещей, соответствующий национальным и международным стандартам на методы испытаний. Все клещи изготавливаются и испытываются согласно DIN EN 60900. Благодаря эргономичной конструкции клещи приспособлены к форме ладони. Это обеспечивает оптимальное положение ладони, пальцы не сдавливаются, что в свою очередь не вызывает усталости при работе.

### Основные данные для заказа

|            |                            |                          |  |
|------------|----------------------------|--------------------------|--|
| Тип        | PWZ RJ45                   | Версия                   |  |
| Заказ №    | <a href="#">1118040000</a> | Опрессовочный инструмент |  |
| GTIN (EAN) | 4032248899197              |                          |  |
| Кол.       | 1 ST                       |                          |  |

### Пылезащитные колпачки



Для защиты ваших устройств от пыли и грязи.

### Основные данные для заказа

|            |                            |        |  |
|------------|----------------------------|--------|--|
| Тип        | IE-PP-RJ45                 | Версия |  |
| Заказ №    | <a href="#">2552580000</a> |        |  |
| GTIN (EAN) | 4050118562583              |        |  |
| Кол.       | 10 ST                      |        |  |

### Диспетчер сменных проводов



Вставной разъем RJ45 (инструменты не требуются) в соответствии с IEC 60603-7-51.

## IE-PS-RJ45-FH-90-A-1.1

**Weidmüller Interface GmbH & Co. KG**

Klingenbergstraße 26

D-32758 Detmold

Germany

[www.weidmueller.com](http://www.weidmueller.com)

## Аксессуары

### Основные данные для заказа

|            |                            |  |
|------------|----------------------------|--|
| Тип        | IE-PI-RJ45-FH-A-1.6        | Версия   |
| Заказ №    | <a href="#">1992880000</a> | Диспетчер сменных проводов, RJ45, Cat.6A / Class EA (ISO/IEC 11801 2010), EIA/TIA T568 A |
| GTIN (EAN) | 4050118378030              |  |
| Кол.       | 30 ST                      |  |
| Тип        | IE-PI-RJ45-FH-B-1.6        | Версия   |
| Заказ №    | <a href="#">1992900000</a> | Диспетчер сменных проводов, RJ45, Cat.6A / Class EA (ISO/IEC 11801 2010), EIA/TIA T568 B |
| GTIN (EAN) | 4050118378146              |  |
| Кол.       | 30 ST                      |  |
| Тип        | IE-PI-RJ45-FH-P-1.6        | Версия   |
| Заказ №    | <a href="#">1992910000</a> | Диспетчер сменных проводов, RJ45, Cat.5 (ISO/IEC 11801), PROFINET                        |
| GTIN (EAN) | 4050118378047              |  |
| Кол.       | 30 ST                      |  |
| Тип        | IE-PI-RJ45-FH-A-1.1        | Версия   |
| Заказ №    | <a href="#">1992920000</a> | Диспетчер сменных проводов, RJ45, Cat.6A / Class EA (ISO/IEC 11801 2010), EIA/TIA T568 A |
| GTIN (EAN) | 4050118377965              |  |
| Кол.       | 30 ST                      |  |
| Тип        | IE-PI-RJ45-FH-B-1.1        | Версия   |
| Заказ №    | <a href="#">1992930000</a> | Диспетчер сменных проводов, RJ45, Cat.6A / Class EA (ISO/IEC 11801 2010), EIA/TIA T568 B |
| GTIN (EAN) | 4050118378139              |  |
| Кол.       | 30 ST                      |  |