

## HDC IP68 04A TOS 1M25G

Weidmüller Interface GmbH & Co. KG

Klingenbergstraße 26

D-32758 Detmold

Germany

[www.weidmueller.com](http://www.weidmueller.com)



Новые корпуса RockStar® устойчивы к воздействию морской воды и обеспечивают высокую степень ударопрочности согласно IP 68 и IP 69K, разработаны для использования в экстремальных условиях окружающей среды и отвечает высоким требованиям, предъявляемым к вибрации согласно стандарту DIN EN 61373, кат. 2 (тележка). Таким образом, это семейство корпусов идеально подходит для эксплуатации сверхмощных коннекторов без каких-либо неполадок и необходимости проведения технического обслуживания в таких областях, как транспорт и транспортная техника, а также в энергетике и в сферах с повышенными требованиями. При разработке были реализованы меры для придания корпусу чрезвычайной EMC- устойчивости.

### Основные данные для заказа

Версия	HDC - корпус, Типоразмер установки: 1, Вид защиты: IP66, IP68, IP69, во вставленном состоянии, Корпус для вилки, Винтовое соединение, Стандартный, Типоразмер кабельных вводов: M 25
Заказ №	<a href="#">1513390000</a>
Тип	HDC IP68 04A TOS 1M25G
GTIN (EAN)	4050118322705
Кол.	1 Штука

## HDC IP68 04A TOS 1M25G

**Weidmüller Interface GmbH & Co. KG**  
 Klingenbergstraße 26  
 D-32758 Detmold  
 Germany

www.weidmueller.com

## Технические данные

### Сертификаты

Допуски к эксплуатации



ROHS Соответствовать

### Размеры и массы

Глубина	50 mm	Глубина (дюймов)	1.9685 inch
Высота	60 mm	Высота (в дюймах)	2.3622 inch
Ширина	36 mm	Ширина (в дюймах)	1.4173 inch
Масса нетто	80 g		

### Температуры

Предельная температура -50 °C ... 125 °C

### Экологическое соответствие изделия

Состояние соответствия RoHS Соответствует без исключения

REACH SVHC Нет SVHC выше 0,1 wt%

Химическая стойкость	Вещество	Ацетон
	Химическая устойчивость	Стойкость
	Вещество	Масло для дизельных двигателей
	Химическая устойчивость	Нестабильность
	Вещество	Этиловый спирт
	Химическая устойчивость	Стойкость
	Вещество	Трансмиссионное масло
	Химическая устойчивость	Условная стойкость
	Вещество	Гидравлическое масло
	Химическая устойчивость	Условная стойкость
	Вещество	Бензин
	Химическая устойчивость	Нестабильность
	Вещество	Отпотевшее масло
	Химическая устойчивость	Условная стойкость
	Вещество	Высокосортный бензин
	Химическая устойчивость	Нестабильность
	Вещество	Вода
Химическая устойчивость	Стойкость	
Вещество	УФ	
Химическая устойчивость	Стойкость	
Вещество	Озон	
Химическая устойчивость	Стойкость	

### Габаритные размеры

Кабельный вход	с резьбой	Длина корпуса	50 mm
Высота корпуса B	60 mm		

### Исполнение

Кабельные вводы, количество	0	Типоразмер кабельных вводов	M 25
Верхняя часть/нижняя часть/крышка	Верхняя часть	Крышка	без крышки
Момент затяжки	2.2 Nm	Количество кабельных входов сверху	1
Количество кабельных входов сбоку	0	Исполнение корпуса	Корпус для вилки

## HDC IP68 04A TOS 1M25G

**Weidmüller Interface GmbH & Co. KG**

Klingenbergstraße 26

D-32758 Detmold

Germany

[www.weidmueller.com](http://www.weidmueller.com)

### Технические данные

Исполнение затворной системы	Винтовое соединение	Конструкция	Стандартный
Типоразмер установки	1	Кабельный вход	с резьбой
Тип	вилка	Исполнение скобы	Винтовое соединение
Уплотнение	без уплотнения	Резьба (внутренняя)	M 25
Цвет (RAL)	RAL 9011	BG	1
Подходит для ModuPlug®	Нет		

### Общие данные

Поверхность	Порошковое покрытие	Вид защиты	IP66, IP68, IP69, во вставленном состоянии
-------------	---------------------	------------	--

### Классификации

ETIM 8.0	EC000437	ETIM 9.0	EC000437
ETIM 10.0	EC000437	ECLASS 14.0	27-44-02-02
ECLASS 15.0	27-44-02-02		

**HDC IP68 04A TOS 1M25G**

**Weidmüller Interface GmbH & Co. KG**

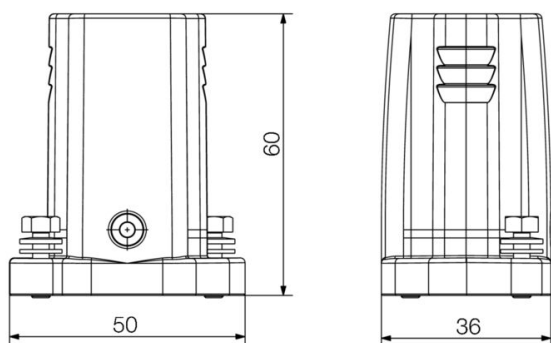
Klingenbergstraße 26

D-32758 Detmold

Germany

[www.weidmueller.com](http://www.weidmueller.com)

**Изображения**



## HDC IP68 04A TOS 1M25G

**Weidmüller Interface GmbH & Co. KG**

Klingenbergstraße 26

D-32758 Detmold

Germany

www.weidmueller.com

## Аксессуары

### Комплект торцовых ключей



Торцовый ключ из хромованадиевой стали, закаленной по всему объему, изготовлен согласно DIN ISO 2636 L (DIN 911), высококачественная обработка поверхности.

### Основные данные для заказа

Тип	SK WSD-S 1,5-10,0	Версия	
Заказ №	<a href="#">9008850000</a>	Сборочный инструмент	
GTIN (EAN)	4032248266609		
Кол.	1 ST		

### Версия IP68



Помимо большого выбора корпусов, компания Weidmüller предлагает множество кабельных вводов для самых разных областей применения. Кабельные вводы, изготовленные из латуни, пластика и нержавеющей стали, соответствуют различным классам защиты IP, что позволяет их использовать в любых промышленных корпусах. В зависимости от серии и области применения, кабельные вводы проверяются и сертифицируются в соответствии с требованиями VDE, UL, UR, cULus, DNV GL или EN 45545.

### Основные данные для заказа

Тип	VG M25 - MS 68	Версия	
Заказ №	<a href="#">1772230000</a>	VG MS (стандартный латунный кабельный ввод), Кабельный ввод,	
GTIN (EAN)	4032248129881	прямой, M 25, 8 mm, OD min. 10 - OD max. 14 mm, IP54, IP66,	
Кол.	25 ST	IP67, IP68 — 5 бар (30 мин), IP69K, Латунь никелированная	

### Латунный кабельный ввод ЭМС, 4-е поколение



Повышение чувствительности электронных компонентов и усиление воздействия электромагнитных частот требуют, чтобы кабельные вводы играли важную роль в концепции экранирования системы. Кабельные вводы ЭМС этого типа изготовлены для защиты от влияния частот, обеспечивая соединение с экранированием на 360°. Фиксируемое вручную уплотнение обеспечивает превосходное удерживание кабеля и компенсацию натяжения; кроме того, кабельный ввод отвечает требованиям к механическому оборудованию EN 62444. Запатентованная конструкция позволяет легко и быстро выполнить сборку.

**HDC IP68 04A TOS 1M25G**

**Weidmüller Interface GmbH & Co. KG**

Klingenbergstraße 26  
D-32758 Detmold  
Germany

[www.weidmueller.com](http://www.weidmueller.com)

**Аксессуары**

**Основные данные для заказа**

Тип	VG M25 EMV-4 MS 10-18	Версия
Заказ №	<a href="#">2435170000</a>	VG EMV GEN 4 (кабельный ввод ЭМС с зажимным патроном),
GTIN (EAN)	4050118446920	Кабельный ввод, прямой, M 25, 8, OD min. 10 - OD max. 18
Кол.	25 ST	mm, IP54, IP66, IP67, IP68 — 5 бар (30 мин), IP69K, Латунь никелированная