

KSN/1,5-2,5

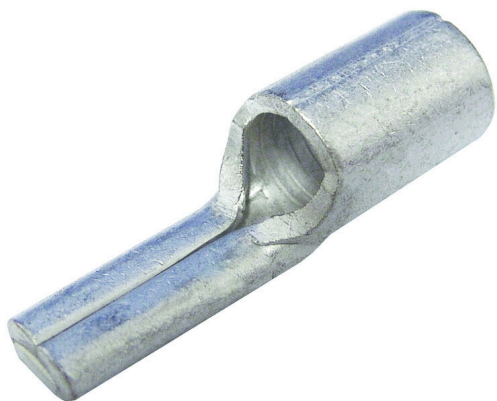
Weidmüller Interface GmbH & Co. KG

Klingenbergstraße 26

D-32758 Detmold

Germany

www.weidmueller.com



Использование изолированных разъемов гарантирует постоянство качества электрических соединений в долгосрочном плане.

- Широкий диапазон изолированных и неизолированных кабельных наконечников и разъемов
- Трубочатые кабельные наконечники, соответствующие современным рыночным стандартам (Euroseries)
- Компрессионные кабельные наконечники по стандарту DIN 46235
- Кабельные наконечники из листового металла по стандарту DIN 46234
- Изолированные кольцевые кабельные наконечники по стандарту DIN 46237
- Изолированные штырьковые кабельные наконечники по стандарту DIN 46231

Основные данные для заказа

Версия	Кабельный наконечник, 1.5 mm ² - 2.5 mm ²
Заказ №	1492740000
Тип	KSN/1,5-2,5
GTIN (EAN)	4050118302660
Кол.	100 Штука
Статус поставки	Эта артикул в перспективе будет недоступен.
Доступно до	2026-03-31T00:00:00+02:00

Technical data

Сертификаты

ROHS	Соответствовать
------	-----------------

Размеры и массы

Масса нетто	0.72 g
-------------	--------

Экологическое соответствие изделия

Состояние соответствия RoHS	Соответствует без исключения
REACH SVHC	Нет SVHC выше 0,1 wt%

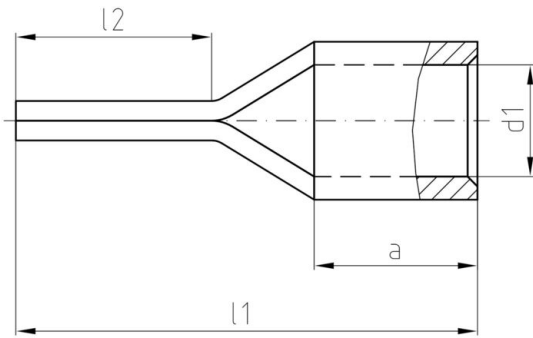
Соединители

Поперечное сечение соединительного провода, макс.	2.5 mm ²	Поперечное сечение соединительного провода, мин.	1.5 mm ²
Изоляция	не имеется	Размеры контакта/соединителя	1,9 mm
Длина 1 (I1)	17 mm	Внутренний диаметр вала (d1)	2.3 mm
Длина 2 (I2)	10 mm	Длина вала (a)	5 mm

Классификации

ETIM 8.0	EC001059	ETIM 9.0	EC001059
ETIM 10.0	EC001059	ECLASS 14.0	27-40-02-92
ECLASS 15.0	27-40-02-92		

Drawings



Accessories**Crimping tools**

Инструменты для обжима неизолированных соединителей

Литые кабельные наконечники, трубчатые и вилочные кабельные наконечники, параллельные и последовательные соединители

- Принудительная блокировка гарантирует качественный обжим
- Возможность разблокировки в случае ошибки при работе

Основные данные для заказа

Тип	HTN 21	Версия	
Заказ №	9014610000	Инструмент для обжима, Обжимной инструмент для контактов,	
GTIN (EAN)	4008190152734	0.5mm ² , 6mm ² , Обжим с гофрированием	
Кол.	1 ST		