

ACT20P-PRO DCDC II-S

Weidmüller Interface GmbH & Co. KG

Klingenbergstraße 26

D-32758 Detmold

Germany

www.weidmueller.com



ACT20P: гибкое решение

- Точные преобразователи сигналов с широкими функциональными возможностями
- Разъединяющие рычажки для удобства работы

Основные данные для заказа

Версия	Аналоговый разделительный усилитель, Питание 24...230 В пост./перем. тока, Вход : I/U универсальный, Выход : I/U универсальный
Заказ №	1481970000
Тип	ACT20P-PRO DCDC II-S
GTIN (EAN)	4050118291032
Кол.	1 Штука

ACT20P-PRO DCDC II-S

Weidmüller Interface GmbH & Co. KG

Klingenbergstraße 26
D-32758 Detmold
Germany

www.weidmueller.com

Технические данные

Сертификаты

Сертификаты CCCEX; CE; CULUS; CULUSEX; DEMKOATEX; DETNORVER; IECEXULD

Сертификаты CULUS;

Допуски к эксплуатации



ROHS Соответствовать

UL File Number Search [Сайт UL](#)

Сертификат № (cULus) E314307

Номер сертификата (cULusEX) E345958

Размеры и массы

Глубина	113.7 mm	Глубина (дюймов)	4.4764 inch
Высота	119.2 mm	Высота (в дюймах)	4.6929 inch
Ширина	12.5 mm	Ширина (в дюймах)	0.4921 inch
Масса нетто	130 g		

Температуры

Температура хранения	-40 °C...85 °C	Рабочая температура	-20 °C...60 °C
Влажность при рабочей температуре	0...95 % (без появления конденсата)	Влажность	5...95 % без появления конденсата

Вероятность сбоя

SIL согласно IEC 61508	Нет	MTBF	76 a
------------------------	-----	------	------

Экологическое соответствие изделия

Состояние соответствия RoHS	Соответствует с исключением
Исключение из RoHS (если применимо/известно)	7a, 7cI
REACH SVHC	Lead 7439-92-1
SCIP	2f6dd957-42 1a-46db-a0c2-cf1609156924

Вход

Датчик	Четырехпроводной датчик (с собственным источником питания)	Количество входов	1
Напряжение	возможность конфигурирования, ±40 mV...±300 V, мин. диапазон измерений 40 мВ, (Example: 0...+40 mV or -40...0 mV or -20...+20 mV or....), Measuring range, max: 300 V	Входной сигнал	Вход по току или напряжению - по выбору
Входной ток	возможность конфигурирования, ± 0.1mA...± 100 mA,	Входное сопротивление, напряжение	≥ 1 MΩ

ACT20P-PRO DCDC II-S

Weidmüller Interface GmbH & Co. KG

Klingenbergstraße 26

D-32758 Detmold

Germany

www.weidmueller.com

Технические данные

	Диапазон измерения мин. 200 мкА	
Входное сопротивление, ток	<5 mA: approx. 100 Ω; >5 mA: approx. 5 Ω	

Выход

Сопротивление нагрузки, напряжение	≥ 1 кОм	Ток полного сопротивления нагрузки	≤ 600 Ω
Напряжение смещения	<10 мВ	Ток смещения	20 мкА
Тип	активный (как источник тока) или пассивный (как сток тока), подключенное управление может быть активным/пассивным	Выходное напряжение, замечание	регулируется, 0...±10 В
Выходной ток	возможность конфигурирования, 0... ±20 mA	Предельная частота (-3 дБ)	> 10 kHz/ <10 Hz

Сообщение

Значение показания	Данные конфигурации	Тип	Экран с точечной матрицей с бегущим текстом, зеленый
--------------------	---------------------	-----	--

Общие данные

Точность	< 0,05% диапазона измерения	Вид защиты	IP20
Напряжение питания	24...230 V DC ±20 %, 24...230 V AC ±10 % @ 48...62 Hz	Время переходного процесса	≤50 μs
Укомплектованная монтажная рейка	TS 35	Потребляемая мощность	≤2.3 W
Температурный коэффициент	≤0,01% des Messbereichs/ °C	Номинальное энергопотребление	2 VA
Конфигурация	DIP-переключатель, или посредством дисплея и кнопок	Рабочая высота	≤ 2000 м

Соответствие стандартам по изоляции

Импульсное перенапряжение, до	5 кВ (1,2/50 мкс)	Нормы по ЭМС	EN 61326-1
Категория перенапряжения	II	Степень загрязнения	2
Гальваническая развязка	3-канальная гальваническая развязка, между входом / выходом / питанием	Напряжение развязки	4 кВэфф., вход/выход/ блок питания
Расчетное напряжение	600 В		

Данные для применения в зоне Ex (ATEX)

Обозначение	II 3 G Ex nA IIC T4 Gc
-------------	------------------------

Размеры

Вид соединения	Винтовое соединение	Момент затяжки, мин.	0.4 Nm
Момент затяжки, макс.	0.6 Nm	Диапазон размеров зажимаемых проводников, измерительное соединение,	2.5 mm ²
Диапазон зажима, мин.	0.5 mm ²	Диапазон зажима, макс.	2.5 mm ²
Поперечное сечение подключаемого провода AWG, мин.	AWG 26	Поперечное сечение подключаемого провода AWG, макс.	AWG 12

ACT20P-PRO DCDC II-S

Weidmüller Interface GmbH & Co. KG

Klingenbergstraße 26

D-32758 Detmold

Germany

www.weidmueller.com

Технические данные

Описание артикула

Описание изделия	<p>Универсально конфигурируемый развязывающий усилитель пост. тока ACT20P-PRO DCDC II разделяет и преобразует аналоговые сигналы. Входной аналоговый сигнал (ток или напряжение) линейно преобразуется в выходной аналоговый сигнал (ток или напряжение) с обеспечением гальванической развязки. Источник питания гальванически развязан от входа и выхода (3-канальная развязка).</p> <p>Особенности</p> <ul style="list-style-type: none">• Универсальный широкодиапазонный источник напряжения• Универсальное конфигурирование посредством DIP-переключателя или светодиодного дисплея с использованием кнопок управления• Активный или пассивный сигнальный выход• Индикация рабочего состояния с помощью светодиодов на передней панели• 3-канальная гальваническая развязка между входом, выходом и источником питания.
------------------	---

Классификации

ETIM 8.0	EC002653	ETIM 9.0	EC002653
ETIM 10.0	EC002653	ECLASS 14.0	27-21-01-20
ECLASS 15.0	27-21-01-20		

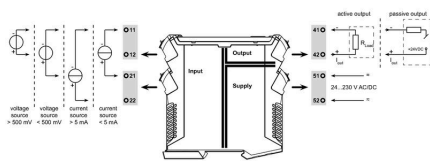
ACT20P-PRO DCDC II-S

Weidmüller Interface GmbH & Co. KG
 Klingenbergstraße 26
 D-32758 Detmold
 Germany

www.weidmueller.com

Изображения

Монтаж



DIP switch setting for standard values

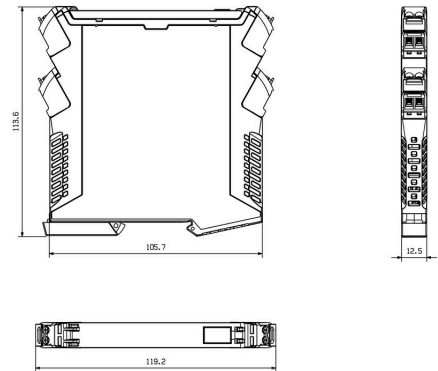
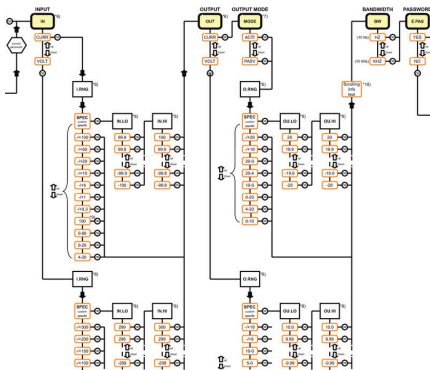
Input range	DIP switch			
	1	2	3	4
configuration via display				
-10...+10 V				■
-5...+5V				■
0...300 V		■	■	■
0...100 V		■	■	■
0...30 V		■	■	■
0...10 V		■	■	■
2...10 V		■	■	■
0...10 V		■	■	■
2...10 V		■	■	■
0...5 V		■	■	■
1...5 V		■	■	■
0...150 mV		■	■	■
0...60 mV		■	■	■
-20...+20 mA		■	■	■
0...20 mA		■	■	■
4...20 mA		■	■	■
reserved	■	■	■	■

Output range	DIP switch			
	5	6	7	8
configuration via display				
-10...+10 V				■
-5...+5V				■
10...0 V *				■
0...10 V				■
2...10 V				■
5...0 V *				■
0...5 V				■
1...5 V				■
-20...+20 mA				■
-10...+10 mA				■
20...0 mA *				■
0...20 mA				■
20...4 mA *				■
4...20 mA				■
reserved	■	■	■	■

■ = ON * Inverted output range. Output polarity must be reversed!

Габаритный чертеж

Configuration menu (part) universal input / output values



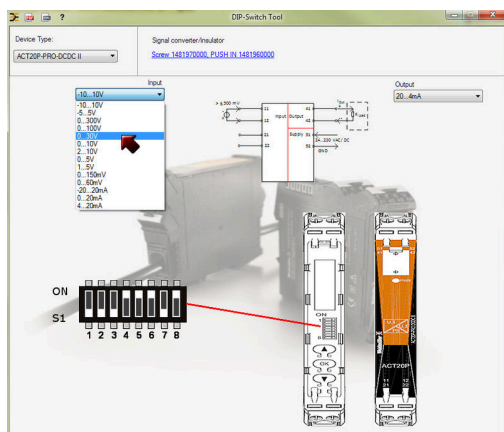
setting via display and push-buttons

ACT20P-PRO DCDC II-S

Weidmüller Interface GmbH & Co. KG
Klingenbergstraße 26
D-32758 Detmold
Germany

Изображения

www.weidmueller.com



example for DIP switch setting (with ACT20 tool)

ACT20P-PRO DCDC II-S

Weidmüller Interface GmbH & Co. KG

Klingenbergstraße 26

D-32758 Detmold

Germany

www.weidmueller.com

Аксессуары

Чистый



ESG представляет собой проверенный на практике маркировочный элемент формата MultiCard для множества популярных электрических устройств. Результатом является высококачественная маркировка устройств с высокой контрастностью.

Доступны элементы различного типа для устройств таких производителей, как Siemens, ABB, Beckhoff и т. д.

Коротко о преимуществах:

- Универсальность применения: самоклеящиеся или фиксируемые шильдики в зависимости от типа.
- Для оборудования, установленного в ряд (например, автоматы защиты цепи), предлагаются маркировочные элементы ESG, фиксируемые на рейках для шильдиков.
- Индивидуальная печать уровня качества лазерных принтеров в соответствии со спецификациями.

Для заказной печати: Используя программное обеспечение M-Print PRO или M-Print PRO Online (работает без установки), подготовьте и отправьте нам файл, содержащий ваши технические условия маркировки.

Основные данные для заказа

Тип	ESG 8/13.5/43.3 SAI AU	Версия
Заказ №	1912130000	ESG, Маркировочные элементы для устройств x 13.5 mm, PA 66,
GTIN (EAN)	4032248541164	Цветовой код: прозрачный, втычной
Кол.	5 ST	
Тип	ESG 6.6/11 BHZ 5.00/02	Версия
Заказ №	1082490000	ESG, Маркировочные элементы для устройств x 11 mm, PA 66,
GTIN (EAN)	4032248845330	Цветовой код: белый, втычной
Кол.	200 ST	