

TRZ 24VDC 1NO HCP

Weidmüller Interface GmbH & Co. KG

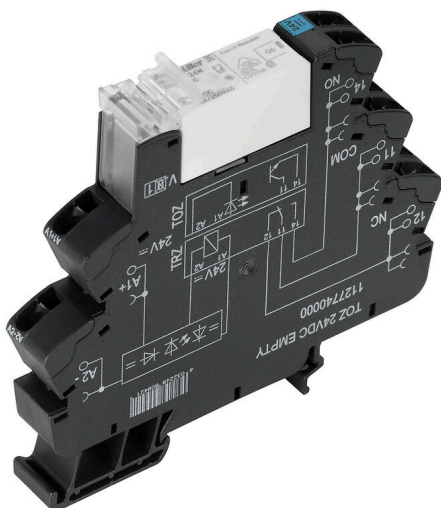
Klingenbergstraße 26

D-32758 Detmold

Germany

www.weidmueller.com

Изображение изделия



Изображение аналогичное

TERMSERIES со специальными контактами для пусковых бросков тока высокой мощности

Версия HC:

- 1 HP контакт
- Материал контактов: AgSnO
- Уникальный вход для разного напряжения от 24 до 230 В перем./пост. тока

Версия HCP:

- 1 HP контакт
- Материал контактов: AgSnO + опережающий вольфрамовый контакт
- Уникальный вход для разного напряжения от 24 до 230 В перем./пост. тока

Основные данные для заказа

| | |
|------------|--|
| Версия | TERMSERIES, Релейный модуль, Количество контактов: 1, Нормально разомкнутый контакт AgSnO + W, Номинальное напряжение: 24 В (DC) ±20 %, Ток: 16 А, Пружинное соединение, Кнопка проверки доступна: Нет |
| Заказ № | 1479970000 |
| Тип | TRZ 24VDC 1NO HCP |
| GTIN (EAN) | 4050118288469 |
| Кол. | 10 Штука |

TRZ 24VDC 1NO HCP

Weidmüller Interface GmbH & Co. KG

Klingenbergstraße 26

D-32758 Detmold

Germany

www.weidmueller.com

Технические данные

Сертификаты

Допуски к эксплуатации



ROHS Соответствовать

UL File Number Search [Сайт UL](#)

Сертификат № (cULus) E141197

Размеры и массы

| | | | |
|-------------|---------|-------------------|-------------|
| Глубина | 87.8 mm | Глубина (дюймов) | 3.4567 inch |
| Высота | 90.5 mm | Высота (в дюймах) | 3.563 inch |
| Ширина | 12.8 mm | Ширина (в дюймах) | 0.5039 inch |
| Масса нетто | 55 g | | |

Температуры

| | | | |
|----------------------|----------------|------------------------------|---|
| Температура хранения | -40 °C...85 °C | Температура окружающей среды | -40 °C...60 °C |
| Рабочая температура | | Влажность | Отн. влажность 5–95 %, Tu = 40 °C, без образования конденсата |

Экологическое соответствие изделия

| | |
|--|--------------------------------------|
| Состояние соответствия RoHS | Соответствует с исключением |
| Исключение из RoHS (если применимо/известно) | 7a, 7cI |
| REACH SVHC | Lead 7439-92-1 |
| SCIP | 9e2cbc49-76d9-4611-b8ec-5b4f549a0aa9 |

Расчетные данные UL

| | | | |
|---|--------|---|---|
| Температура окружающей среды (рабочая), макс. | 60 °C | Сечение подсоединяемого провода AWG, мин. | AWG 26 |
| Сечение подсоединяемого провода AWG, макс. | AWG 14 | Тип провода | жесткий медный провод, гибкий медный провод |
| Уровень загрязнения | 2 | | |

сторона управления

| | | | |
|-----------------------------------|---|--|-------------------|
| Номинальное напряжение | 24 V DC \pm 20 % | Номинальный ток, DC | 22.0 mA |
| Мощность удержания | 530 мВт | Индикация состояния | Зеленый светодиод |
| Схема защиты | Безынерционный диод, Защита от переплюсовки | Напряжение катушки запасного реле отличается от номинального управляющего напряжения | Нет |
| Напряжение катушки запасного реле | 24 V DC | | |

Сторона нагрузки

| | | | |
|---|----------|--|------|
| Номинальное напряжение переключения | 250 V AC | Непрерывный ток | 16 A |
| Макс. частота коммутации при номинальной нагрузке | 0.1 Hz | Макс. коммутируемое напряжение, AC 250 V | |

TRZ 24VDC 1NO HCP

Weidmüller Interface GmbH & Co. KG

Klingenbergstraße 26
D-32758 Detmold
Germany

www.weidmueller.com

Технические данные

| | | | |
|--|--------------------------|---|-------------------------------|
| Коммутационное перенапряжение пост. тока, макс. | 250 V | Пусковой ток | 165 A / 20 мс, 800 A / 200 µs |
| Переключающая способность перем. напряжения (резистивная), макс. | 4000 VA | Переключающая способность пост. напряжения (резистивная), макс. | 384 W @ 24 V |
| Задержка включения | ≤ 7 мс | Задержка выключения | ≤ 16 ms |
| Тип контакта | 1 NO contact (AgSnO + W) | Срок службы | 10*106 коммутаций |
| Мин. коммутационная способность | 1 Вт | | |

Общие данные

| | | | |
|--|----------------------------|-------------------|--|
| Рабочая высота | ≤ 2000 м, над уровнем моря | | |
| Укомплектованная монтажная рейка | TS 35 | | |
| Кнопка проверки доступна | Нет | | |
| Механический индикатор положения переключателя | Нет | | |
| Цветовой код | черный | | |
| Компонент с классом горючести UL94 | Компонент | Корпус | |
| | Класс горючести UL94 | V-0 | |
| | Компонент | Фиксирующий зажим | |
| | Класс горючести UL94 | V-0 | |

Координация изоляции

| | | | |
|--|------------------------|--|--------------------|
| Номинальное напряжение | 300 V | Степень загрязнения | 2 |
| Категория перенапряжения | III | Геометрический зазор (вход-выход) | ≥ 6 mm |
| Электрическая прочность вход-выход | 1,2 кВэфф. / 5 с | Тип развязки на входе и выходе | Усиленная изоляция |
| Диэлектрическая прочность открытого контакта | 1,2 кВдейств. / 1 мин. | Электрическая прочность относительно монтажной рейки | 4 кВэфф / 1 мин. |
| Импульсное перенапряжение, до | 6 кВ (1,2/50 мкс) | Вид защиты | IP20 |

Дополнительные сведения о сертификатах / стандартах

| | | | |
|--------------------|------------|----------------------|---------|
| Сертификат № (DNV) | TAA00001E5 | Сертификат № (cULus) | E141197 |
|--------------------|------------|----------------------|---------|

Размеры

| | | | |
|--|----------------------|---|----------------------|
| Метод проводного соединения | Пружинное соединение | Длина снятия изоляции Измерительное соединение | 8 mm |
| Диапазон размеров зажимаемых проводников, измерительное соединение, | 1.5 mm ² | Диапазон зажима, мин. | 0.14 mm ² |
| Диапазон зажима, макс. | 2.5 mm ² | Поперечное сечение подключаемого провода AWG, мин. | AWG 26 |
| Поперечное сечение подключаемого провода AWG, макс. | AWG 14 | Сечение подключаемого провода, одножильного, мин. | 0.14 mm ² |
| Сечение подключаемого проводника, однопроволочного, макс. | 2.5 mm ² | Сечение подключаемого провода, одножильного, мин. (AWG) | AWG 26 |
| Сечение подключаемого провода, одножильного, макс. (AWG) | AWG 14 | Сечение подсоединяемого провода, тонкий скрученный, мин. | 0.14 mm ² |
| Сечение подключаемого проводника, тонкопроволочного, макс. | 2.5 mm ² | Сечение подключаемого провода, гибкого, мин. (AWG) | AWG 26 |
| Сечение подключаемого провода, гибкого, макс. (AWG) | AWG 14 | Сечение соединения проводов, тонкий скрученный с кабельными наконечниками DIN 46228/4, мин. | 0.14 mm ² |
| Сечение соединения проводов, тонкий скрученный с кабельными наконечниками DIN 46228/4, макс. | 1.5 mm ² | Сечение подключаемого провода, многожильного, 46228 AEN (DIN 46228-1), макс. | 0.14 mm ² |
| Сечение подключаемого провода, многожильного, 46228 AEN (DIN 46228-1), макс. | 1.5 mm ² | Размер лезвия | 0,6 x 3,5 mm |

TRZ 24VDC 1NO HCP

Weidmüller Interface GmbH & Co. KG

Klingenbergstraße 26

D-32758 Detmold

Germany

www.weidmueller.com

Технические данные

Классификации

| | | | |
|-------------|-------------|-------------|-------------|
| ETIM 8.0 | EC001437 | ETIM 9.0 | EC001437 |
| ETIM 10.0 | EC001437 | ECLASS 14.0 | 27-37-16-01 |
| ECLASS 15.0 | 27-37-16-01 | | |

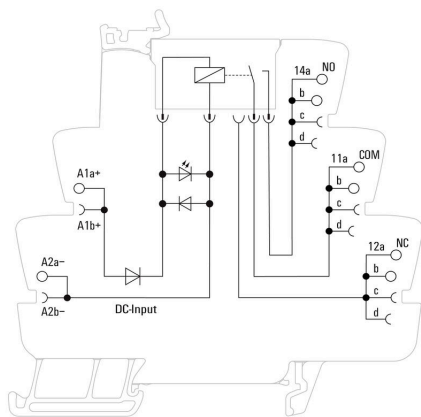
TRZ 24VDC 1NO HCP

Weidmüller Interface GmbH & Co. KG
 Klingenbergstraße 26
 D-32758 Detmold
 Germany

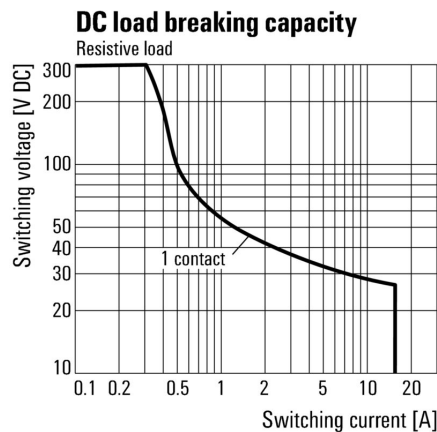
www.weidmueller.com

Изображения

Схема соединений

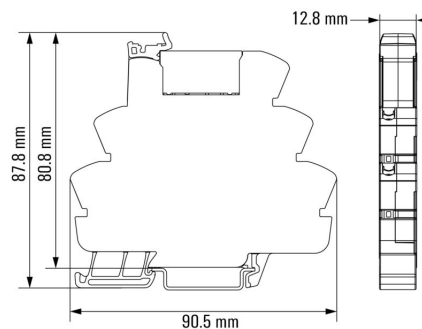


Graph



Кривая предельной нагрузки пост. тока Резистивная нагрузка

Dimensional drawing



TRZ 24VDC 1NO HCP

Weidmüller Interface GmbH & Co. KG

Klingenbergstraße 26

D-32758 Detmold

Germany

www.weidmueller.com

Аксессуары

Перегородка



Различные разделительные пластины
Разделительные пластины могут использоваться для визуальной группировки сигналов с тем, чтобы электрически изолировать модули и вставить маркировку для лучшего обзора. Это делает их особенно универсальной дополнительной принадлежностью. Разделительные пластины увеличивают воздушный зазор и расстояние утечки между модулями, тем самым повышая номинальное напряжение пробоя изоляции между двумя модулями до 600 В. Двойные разделительные пластины можно обозначить с использованием маркеров WAD5 или WS10/5 и задействовать непрерывные перекрестные соединения. Установка упрощается благодаря прорезям, позволяющим по-отдельности разместить каналы перекрестного соединения.

- Разделительные пластины визуально отделяют группы одна от другой
- Прорези для отдельного размещения каналов поперечного соединения
- Разделительные пластины обеспечивают изоляцию между двумя модулями путем увеличения воздушного зазора и расстояния утечки до 600 В

Основные данные для заказа

| | | | |
|------------|----------------------------|--|--|
| Тип | TW TXS/TXZ R3.2 | Версия | |
| Заказ № | 1240800000 | TERMSERIES, Разделительная перегородка | |
| GTIN (EAN) | 4050118028188 | | |
| Кол. | 10 ST | | |

Модуль питания



Компактные модули питания
Наши клеммы питания обеспечивают возможность подачи потенциалов на вход – например, нейтральных или отрицательных потенциалов – или подачи коммутированных потенциалов на выход. В комбинации с точно подобранными перекрестными соединениями TERMSERIES подключения для кабелей на релейном модуле остаются свободными для исполнительных устройств или датчиков. Дополнительные проходные клеммы не требуются, что обеспечивает значительную экономию места на приборной панели. Это также упрощает проводные подключения, поскольку для подачи потенциалов двойные кабельные наконечники не требуются.

Основные данные для заказа

| | | | |
|------------|----------------------------|---|--|
| Тип | TXP SUPPLY | Версия | |
| Заказ № | 2618940000 | TERMSERIES, Модуль питания, Количество контактов: 5, Ток: 10 А, PUSH IN | |
| GTIN (EAN) | 4050118667592 | | |
| Кол. | 10 ST | | |

TRZ 24VDC 1NO HCP

Weidmüller Interface GmbH & Co. KG

Klingenbergstraße 26
D-32758 Detmold
Germany

www.weidmueller.com

Аксессуары

| | | |
|------------|----------------------------|--|
| Тип | TXS SUPPLY | Версия |
| Заказ № | 1240780000 | TERMSERIES, Модуль питания, Количество контактов: 5, , Ток: 10 |
| GTIN (EAN) | 4050118028140 | A, Винтовое соединение |
| Кол. | 10 ST | |
| Тип | TXZ SUPPLY | Версия |
| Заказ № | 1240790000 | TERMSERIES, Модуль питания, Количество контактов: 5, , Ток: 10 |
| GTIN (EAN) | 4050118028164 | A, Пружинное соединение |
| Кол. | 10 ST | |

Чистый



Маркировочные элементы WS идеально подходят для разъемов серии W. Благодаря совместимости систем шильдики WS также могут использоваться с сериями I и Z. Большая поверхности маркировки позволяет размещать не только длинные строки символов, но и многострочный текст.

Маркировочные элементы WS идеально подходят для шильдиков с длинными индивидуальными строками символов. Благодаря проверенному формату MultiCard печать можно выполнять с помощью принтера PrintJet CONNECT или плоттера.

- Возможность установки в планках или по отдельности.
- Маркировочные элементы проверенного формата MultiCard. Для заказной печати: Используя программное обеспечение M-Print PRO или M-Print PRO Online (работает без установки), подготовьте и отправьте нам файл, содержащий ваши технические условия маркировки.

Основные данные для заказа

| | | |
|------------|----------------------------|--|
| Тип | WS 10/6 M MC NE WS | Версия |
| Заказ № | 1818400000 | WS, Маркировка клеммы, 10 x 6 мм, Шаг в мм (P): 6.00 |
| GTIN (EAN) | 4032248310876 | Weidmueller, Allen-Bradley, белый |
| Кол. | 600 ST | |

Отвертка для винтов со шлицем



Отвертка для винтов со шлицем с круглым лезвием, SD DIN 5265, ISO 2380/2, выходной присоединительный размер согласно DIN 5264, ISO 2380/1, острие из хромистой стали - Chrom Top, рукоятка SoftFinish

Основные данные для заказа

| | | |
|------------|----------------------------|--|
| Тип | SDS 0.6X3.5X100 | Версия |
| Заказ № | 2749340000 | Отвертка, Ширина лезвия (B): 3.5 мм, Длина лезвия: 100 мм, |
| GTIN (EAN) | 4050118895568 | Толщина лезвия (A): 0.6 мм |
| Кол. | 1 ST | |

TRZ 24VDC 1NO HCP

Weidmüller Interface GmbH & Co. KG

Klingenbergstraße 26
D-32758 Detmold
Germany

www.weidmueller.com

Аксессуары

| | | | |
|------------|----------------------------|--|--|
| Тип | SDIS SLIM 0.6X3.5X100 | Версия | |
| Заказ № | 2749610000 | Сборочный инструмент, Ширина лезвия (B): 3.5 mm, Длина лезвия: | |
| GTIN (EAN) | 4050118896350 | 100 mm, Толщина лезвия (A): 0.6 mm | |
| Кол. | 1 ST | | |

Угловая шлицевая отвертка



Основные данные для заказа

| | | | |
|------------|----------------------------|---|--|
| Тип | SD TO 0,6X3,0 | Версия | |
| Заказ № | 2749560000 | Отвертка, Ширина лезвия (B): 3 mm, Длина лезвия: 70 mm, | |
| GTIN (EAN) | 4050118895889 | Толщина лезвия (A): 0.6 mm | |
| Кол. | 1 ST | | |

Перемычки



Регулируемые перекрестные соединения
Повысьте гибкость своих перекрестных соединений. TERMESERIES CROSS-CONNECTION (TCC) позволяет устанавливать регулируемые по отдельности перекрестные соединения с использованием до 51 контакта. Максимальное количество вставных контактов увеличено до 32. Материал полосы можно очень легко обрезать до необходимой длины. Перекрестные соединители обеспечивают дополнительное удобство благодаря своей простоте использования и наглядности, а также универсальным возможностям для соединения. Дополнительная перемычка защищает пружину от деформации во время сборки.

- Регулируемые по отдельности перекрестные соединения с 51 контактом
- Дополнительная перемычка для защиты пружины от деформации
- Увеличенное перекрестное соединение – поддержка до 32 контактов
- Вибростойкость

Основные данные для заказа

| | | | |
|------------|----------------------------|------------------------|--|
| Тип | TCC 6.4/51 RD | Версия | |
| Заказ № | 2556410000 | TERMESERIES, Перемычка | |
| GTIN (EAN) | 4050118566925 | | |
| Кол. | 10 ST | | |

TRZ 24VDC 1NO HCP

Аксессуары

| | | |
|------------|----------------------------|-----------------------|
| Тип | TCC 6.4/51 OR | Версия |
| Заказ № | 2556370000 | TERMSERIES, Перемычка |
| GTIN (EAN) | 4050118566680 | |
| Кол. | 10 ST | |
| Тип | TCC 6.4/51 BL | Версия |
| Заказ № | 2556450000 | TERMSERIES, Перемычка |
| GTIN (EAN) | 4050118566963 | |
| Кол. | 10 ST | |
| Тип | TCC 6.4/51 BK | Версия |
| Заказ № | 2556490000 | TERMSERIES, Перемычка |
| GTIN (EAN) | 4050118567007 | |
| Кол. | 10 ST | |
| Тип | TCC 6.4/2 OR | Версия |
| Заказ № | 2556350000 | TERMSERIES, Перемычка |
| GTIN (EAN) | 4050118566826 | |
| Кол. | 10 ST | |
| Тип | TCC 6.4/2 BL | Версия |
| Заказ № | 2556430000 | TERMSERIES, Перемычка |
| GTIN (EAN) | 4050118566949 | |
| Кол. | 10 ST | |
| Тип | TCC 6.4/2 BK | Версия |
| Заказ № | 2556470000 | TERMSERIES, Перемычка |
| GTIN (EAN) | 4050118566987 | |
| Кол. | 10 ST | |
| Тип | TCC 6.4/10 RD | Версия |
| Заказ № | 2556400000 | TERMSERIES, Перемычка |
| GTIN (EAN) | 4050118566918 | |
| Кол. | 10 ST | |
| Тип | TCC 6.4/10 OR | Версия |
| Заказ № | 2556360000 | TERMSERIES, Перемычка |
| GTIN (EAN) | 4050118566673 | |
| Кол. | 10 ST | |
| Тип | TCC 6.4/10 BL | Версия |
| Заказ № | 2556440000 | TERMSERIES, Перемычка |
| GTIN (EAN) | 4050118566956 | |
| Кол. | 10 ST | |
| Тип | TCC 6.4/10 BK | Версия |
| Заказ № | 2556480000 | TERMSERIES, Перемычка |
| GTIN (EAN) | 4050118566994 | |
| Кол. | 10 ST | |
| Тип | TCC 12.8/26 RD | Версия |
| Заказ № | 2556420000 | TERMSERIES, Перемычка |
| GTIN (EAN) | 4050118566932 | |
| Кол. | 10 ST | |
| Тип | TCC 12.8/26 OR | Версия |
| Заказ № | 2556380000 | TERMSERIES, Перемычка |
| GTIN (EAN) | 4050118566697 | |
| Кол. | 10 ST | |
| Тип | TCC 12.8/26 BL | Версия |
| Заказ № | 2556460000 | TERMSERIES, Перемычка |
| GTIN (EAN) | 4050118566970 | |
| Кол. | 10 ST | |

TRZ 24VDC 1NO HCP

Weidmüller Interface GmbH & Co. KG

Klingenbergstraße 26

D-32758 Detmold

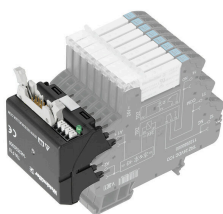
Germany

www.weidmueller.com

Аксессуары

| | | |
|------------|----------------------------|-----------------------|
| Тип | TCC 12.8/26 BK | Версия |
| Заказ № | 2556500000 | TERMSERIES, Перемычка |
| GTIN (EAN) | 4050118567014 | |
| Кол. | 10 ST | |
| Тип | TCC 6.4/2 RD | Версия |
| Заказ № | 2556390000 | TERMSERIES, Перемычка |
| GTIN (EAN) | 4050118566901 | |
| Кол. | 10 ST | |

Адаптеры интерфейса



Быстрое подключение сигналов с экономией места
Для сокращения времени подключения между системой управления и уровнем интерфейса установлены предварительно смонтированные кабели, которые просто подсоединяются к адаптеру TERMSERIES. Это позволяет существенно сократить время установки в щитовых. Адаптер легко устанавливается и обеспечивает экономию места при взаимодействии с устройствами TERMSERIES с идентичными габаритами.

- Меньшее время монтажа проводов благодаря концепции автоматической настройки с использованием предварительно собранных кабелей
- Возможность использования на стороне входа и выхода устройства TERMSERIES
- Готовность для коммутирующей логики плюс и минус
- Значительная экономия места благодаря универсальной совместимости с другими устройствами TERMSERIES

Основные данные для заказа

| | | |
|------------|----------------------------|--|
| Тип | TIAL F10 | Версия |
| Заказ № | 1463540000 | TERMSERIES, Адаптер, 10-полюсный разъем по стандарту DIN EN |
| GTIN (EAN) | 4050118323559 | 60603-13, длинный запирающий рычаг, Количество сигнальных контуров: 8, Номинальное напряжение DC : 24 V, Номин. ток (на сигнальный контур): 125 mA |
| Кол. | 1 ST | |

TRZ 24VDC 1NO HCP

Weidmüller Interface GmbH & Co. KG

Klingenbergstraße 26

D-32758 Detmold

Germany

www.weidmueller.com

Аксессуары

Чистый



Маркировочные элементы WS идеально подходят для разъемов серии W. Благодаря совместимости систем шильдики WS также могут использоваться с сериями I и Z. Большая поверхности маркировки позволяет размещать не только длинные строки символов, но и многострочный текст.

Маркировочные элементы WS идеально подходят для шильдиков с длинными индивидуальными строками символов. Благодаря проверенному формату MultiCard печать можно выполнять с помощью принтера PrintJet CONNECT или плоттера.

- Возможность установки в планках или по отдельности.
- Маркировочные элементы проверенного формата MultiCard. Для заказной печати: Используя программное обеспечение M-Print PRO или M-Print PRO Online (работает без установки), подготовьте и отправьте нам файл, содержащий ваши технические условия маркировки.

Основные данные для заказа

| | | |
|------------|----------------------------|--|
| Тип | WS 10/12 MC NE WS | Версия |
| Заказ № | 1905970000 | WS, Маркировка клеммы, 10 x 12 mm, Шаг в мм (P): 12.00 |
| GTIN (EAN) | 4032248528127 | Weidmueller, белый |
| Кол. | 300 ST | |

Аксессуары

WS 12/6



WS/ DEK

В маркировочных элементах MultiMark для клемм используется инновационный композитный материал, состоящий из двух компонентов. Жесткий контур основания маркировочного элемента надежно защелкивается в разъем. Эластичная поверхность обеспечивает удобство установки маркировочного элемента. Данный материал со специальной перфорацией позволяет полоскам растягиваться в соответствии с небольшими расхождениями в размерах (обычно в сторону прибавления), особенно при длинных клеммных колодках. Еще одно преимущество: превосходная восприимчивость материала поверхности к печати гарантирует долговечность и износостойкость маркировки. Разрешение при печати 300 точек на дюйм позволяет обеспечить удобочитаемый шрифт.

Ваши преимущества при использовании MultiMark

- Совместимость с модульными клеммами Weidmüller
- Стойкая и долговременная печать
- Экономия времени на установку благодаря непрерывным лентам
- Удобство монтажа благодаря инновационному композитному материалу
- Большое поле на этикетке для оптимальной разборчивости
- Высокие уровни гибкости благодаря независимости от производителя

Основные данные для заказа

| | | | |
|------------|----------------------------|--|--|
| Тип | WS 12/6 MM WS | Версия | |
| Заказ № | 2007200000 | WS, Маркировка клеммы, 12 x 6 mm, Weidmueller, белый | |
| GTIN (EAN) | 4050118391886 | | |
| Кол. | 600 ST | | |