

WTR 4 GR

Weidmüller Interface GmbH & Co. KG

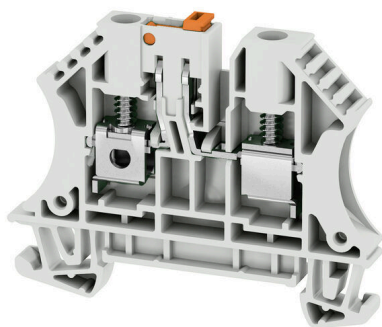
Klingenbergstraße 26

D-32758 Detmold

Germany

www.weidmueller.com

Изображение изделия



В некоторых случаях применения имеет смысл добавить тестовое гнездо или элемент отключения в проходную клемму для проверки и обеспечения безопасности. С помощью измерительно-расцепительных клемм вы измеряете электрические цепи в отсутствие напряжения. В то время как путь тока утечки и воздушный зазор не измеряются, должно быть доказано указанное номинальное импульсное напряжение.

Основные данные для заказа

| | |
|------------|--|
| Версия | Клемма для проведения проверок, Винтовое соединение, серый, 4 mm ² , 32 A, 500 V, Количество соединений: 2, Количество уровней: 1 |
| Заказ № | 1474620000 |
| Тип | WTR 4 GR |
| GTIN (EAN) | 4050118282559 |
| Кол. | 50 Штука |

WTR 4 GR

Weidmüller Interface GmbH & Co. KG

Klingenbergstraße 26

D-32758 Detmold

Germany

www.weidmueller.com

Technical data

Сертификаты

Допуски к эксплуатации



| | |
|------------------------|-------------------------|
| ROHS | Соответствовать |
| UL File Number Search | Сайт UL |
| Сертификат № (UR) | E60693 |
| Сертификат № (cURusEX) | E184763 |

Размеры и массы

| | | | |
|----------------------|-------------|------------------|-------------|
| Глубина | 48 mm | Глубина (дюймов) | 1.8898 inch |
| Глубина с DIN-рейкой | 49 mm | Высота | 60 mm |
| Высота (в дюймах) | 2.3622 inch | Ширина | 6.1 mm |
| Ширина (в дюймах) | 0.2402 inch | Масса нетто | 11.55 g |

Температуры

| | | | |
|--|----------------|---|----------------|
| Температура хранения | -25 °C...55 °C | Температура окружающей среды | -50 °C...75 °C |
| Температура при длительном использовании, мин. | -50 °C | Температура при длительном использовании, макс. | 120 °C |

Экологическое соответствие изделия

| | |
|-----------------------------|------------------------------|
| Состояние соответствия RoHS | Соответствует без исключения |
| REACH SVHC | Нет SVHC выше 0,1 wt% |

Расчетные данные согласно CSA

| | | | |
|---|--------|---------------------------|----------------|
| Поперечное сечение провода, макс. (CSA) | 10 AWG | Напряжение, класс C (CSA) | 300 V |
| Ток, разм. C (CSA) | 10 A | Сертификат № (CSA) | 200039-1057876 |
| Поперечное сечение провода, мин. (CSA) | 22 AWG | | |

Расчетные данные согласно UL

| | | | |
|---|--------|--------------------------|--------|
| Разм. провода Заводская электропроводка, макс. (UR) | 10 AWG | Ток, разм. D | 10 A |
| Разм. провода Заводская электропроводка, мин. (UR) | 22 AWG | Сертификат № (UR) | E60693 |
| Разм. провода Электропроводка полевого уровня, мин. (UR) | 22 AWG | Напряжение, класс D (UR) | 300 V |
| Разм. провода Электропроводка полевого уровня, макс. (UR) | 10 AWG | | |

Номинальные характеристики IECEx/ATEX

| | | | |
|-------------------------|------------------|----------------------|-----------------|
| Сертификат № (ATEX) | DEMKO14ATEX1389U | Сертификат № (IECEx) | IECExUL14.0097U |
| Макс. напряжение (ATEX) | 400 V | Ток (ATEX) | 25 A |

WTR 4 GR

Weidmüller Interface GmbH & Co. KG

Klingenbergstraße 26

D-32758 Detmold

Germany

www.weidmueller.com

Technical data

| | | | |
|--|-------------------|---|-------------------|
| Поперечное сечение провода, макс. (ATEX) | 4 mm ² | Макс. напряжение (IECEX) | 400 V |
| Ток (IECEX) | 25 A | Поперечное сечение провода, макс. (IECEX) | 4 mm ² |
| Обозначение EN 60079-7 | Ex ec II C Gc | Маркировка взрывозащиты Ex | II 3 G |
| | | 2014/34/EU | |

Дополнительные технические данные

| | | | |
|--|--------|-----------------------------|-----------------|
| Открытые страницы | справа | Количество одинаковых клемм | 1 |
| Проверенное на взрывозащищенность исполнение | Нет | Вид монтажа | зафиксированный |

Общие сведения

| | | | |
|---|--------|--|--------|
| Поперечное сечение подключаемого провода AWG, макс. | AWG 10 | Поперечное сечение подключаемого провода AWG, мин. | AWG 22 |
| Укомплектованная монтажная рейка | TS 35 | | |

Параметры системы

| | | | |
|--|--|-----------------------------------|-----|
| Исполнение | Винтовое соединение, Распорный элемент, для вставной перемычки, с одной стороны открыт | Требуется концевая пластина | Да |
| Количество независимых точек подключения | 1 | Количество уровней | 1 |
| Количество контактных гнезд на уровень | 2 | Количество потенциалов на уровень | 1 |
| Уровни с внутр. перемычками | Нет | Соединение PE | Нет |
| Укомплектованная монтажная рейка | TS 35 | Функция N | Нет |
| Функция PE | Нет | Функция PEN | Нет |

Расчетные данные

| | | | |
|-----------------------------------|-------------------|---|--------|
| Расчетное сечение | 4 mm ² | Номинальное напряжение | 500 V |
| Номинальное напряжение пост. тока | 500 V | Номинальный ток | 32 A |
| Ток при макс. проводнике | 32 A | Объемное сопротивление по стандарту IEC 60947-7-x | 1 mΩ |
| Номинальное импульсное напряжение | 6 кВ | Потери мощности по стандарту IEC 60947-7-x | 1.02 W |
| Степень загрязнения | 3 | | |

Характеристики материала

| | | | |
|-----------------------------|----------------|--------------|-------|
| Основной материал | Материал Wemid | Цветовой код | серый |
| Класс пожаростойкости UL 94 | V-0 | | |

Зажимаемые провода (дополнительное соединение)

| | | | |
|---|---------------------|--|--|
| Тип соединения, дополнительное соединение | Винтовое соединение | | |
|---|---------------------|--|--|

Зажимаемые провода (расчетное соединение)

| | | | |
|--|---------------------|---|---------------------|
| Калибровая пробка согласно 60 947-1 A4 | | Поперечное сечение подключаемого провода AWG, макс. | AWG 10 |
| Направление соединения | боковая | Момент затяжки, макс. | 0.6 Nm |
| Момент затяжки, мин. | 0.5 Nm | Длина зачистки изоляции | 13 mm |
| Вид соединения 2 | Винтовое соединение | Вид соединения | Винтовое соединение |

WTR 4 GR

Weidmüller Interface GmbH & Co. KG

Klingenbergstraße 26

D-32758 Detmold

Germany

www.weidmueller.com

Technical data

| | | | |
|--|----------------------|---|----------------------|
| Количество соединений | 2 | Диапазон зажима, макс. | 6 mm ² |
| Диапазон зажима, мин. | 0.22 mm ² | Зажимной винт | M 3 |
| Размер лезвия | 0,6 x 3,5 мм | Поперечное сечение подключаемого провода AWG, мин. | AWG 22 |
| Сечение соединения проводов, тонкий скрученный с кабельными наконечниками DIN 46228/4, макс. | 2.5 mm ² | Сечение соединения проводов, тонкий скрученный с кабельными наконечниками DIN 46228/4, мин. | 0.22 mm ² |
| Сечение соединения проводов, тонкий скрученный с кабельными наконечниками DIN 46228/1, макс. | 4 mm ² | Сечение соединения проводов, тонкий скрученный с кабельными наконечниками DIN 46228/1, мин. | 0.22 mm ² |
| Сечение подключаемого проводника, тонкопроволочного, макс. | 4 mm ² | Сечение подсоединяемого провода, тонкий скрученный, мин. | 0.22 mm ² |
| Сечение подсоединяемого провода, скрученный, макс. | 4 mm ² | Сечение подсоединяемого провода, скрученный, мин. | 0.22 mm ² |
| Величина момента затяжки для электрической отвертки, тип DMS | 2 | Сечение соединения проводов, твердое ядро, макс. | 6 mm ² |
| Сечение соединения проводов, твердое ядро, мин. | 0.22 mm ² | Сечение подсоединяемого провода, тонкий скрученный, мин. | 0.22 mm ² |

Классификации

| | | | |
|-------------|-------------|-------------|-------------|
| ETIM 8.0 | EC000902 | ETIM 9.0 | EC000902 |
| ETIM 10.0 | EC000902 | ECLASS 14.0 | 27-25-01-09 |
| ECLASS 15.0 | 27-25-01-09 | | |

Drawings



WTR 4 GR

Weidmüller Interface GmbH & Co. KG

Klingenbergstraße 26

D-32758 Detmold

Germany

www.weidmueller.com

Accessories

Торцевые пластины и разъединительные пластины



Разъединительные пластины и концевые пластины являются важными принадлежностями для клемм. Разъединительные пластины обеспечивают оптическое и электрическое разделение различных потенциалов и функциональных групп, повышая безопасность и обеспечивая четкую структуру внутри шкафа управления. Концевые пластины закрывают ряд клемм по сторонам, защищают от контакта с частями под напряжением, и обеспечивают чистую, стабильную финишную обработку. Оба компонента точно подходят к соответствующим сериям клемм Weidmüller, способствуя безопасному, соответствующему требованиям и профессиональному электромонтажу.

Основные данные для заказа

| | | |
|------------|----------------------------|--|
| Тип | WAP 2.5-10 | Версия |
| Заказ № | 1050000000 | Концевая пластина для клемм, Темно-бежевый, Высота: 56 мм, |
| GTIN (EAN) | 4008190103149 | Ширина: 1.5 мм, V-0, Материал Wemid, с фиксатором: Нет |
| Кол. | 50 ST | |

| | | |
|------------|----------------------------|--|
| Тип | WAP 16+35 WTW 2.5-10 | Версия |
| Заказ № | 1050100000 | Торцевая и разделительная пластина для клемм, Темно-бежевый, |
| GTIN (EAN) | 4008190079901 | Высота: 56 мм, Ширина: 1.5 мм, V-0, Материал Wemid |
| Кол. | 20 ST | |

Концевой стопор



Для обеспечения долговечной надежной посадки на монтажной рейке и предотвращения смещения Weidmüller предлагает концевые стопоры. Доступны винтовые и безвинтовые исполнения. На концевых стопорах предусмотрена возможность для маркировки, а также групповой маркировки и крепление для тестового разъема.

Основные данные для заказа

| | | |
|------------|----------------------------|--|
| Тип | WEW 35/2 | Версия |
| Заказ № | 1061200000 | Концевой стопор, Темно-бежевый, TS 35, HB, Материал Wemid, |
| GTIN (EAN) | 4008190030230 | Ширина: 8 мм, 100 °C |
| Кол. | 50 ST | |

WTR 4 GR

Weidmüller Interface GmbH & Co. KG

Klingenbergstraße 26

D-32758 Detmold

Germany

www.weidmueller.com

Accessories

Отвертка для винтов со шлицем



Отвертка для винтов со шлицем с круглым лезвием, SD DIN 5265, ISO 2380/2, выходной присоединительный размер согласно DIN 5264, ISO 2380/1, острие из хромистой стали - Chrom Top, рукоятка SoftFinish

Основные данные для заказа

| | | | |
|------------|----------------------------|--------------------|--|
| Тип | SDS 0.6X3.5X100 | Версия | |
| Заказ № | 9008330000 | Отвертка, Отвертка | |
| GTIN (EAN) | 4032248056286 | | |
| Кол. | 1 ST | | |

Держатель предохранителя



Держатель предохранителя SIHA в мгновение ока превращает клемму с размыкателем в клемму с предохранителем: просто удалите размыкающий рычажок и установите вилку предохранителя.

Основные данные для заказа

| | | | |
|------------|----------------------------|--|--|
| Тип | SIHA 3/G20 | Версия | |
| Заказ № | 7921560000 | Держатель предохранителя для проходной модульной клеммы, | |
| GTIN (EAN) | 4032248264643 | черный, 6.3 А, втычной, V-0, Материал Wemid | |
| Кол. | 25 ST | | |
| Тип | SIHA 3/G20/LD 10-36V | Версия | |
| Заказ № | 7921570000 | Держатель предохранителя для проходной модульной клеммы, | |
| GTIN (EAN) | 4032248322503 | черный, 2.31 mA, втычной, V-0, Материал Wemid | |
| Кол. | 25 ST | | |
| Тип | SIHA 3/G20/LD 140-250V | Версия | |
| Заказ № | 7921600000 | Держатель предохранителя для проходной модульной клеммы, | |
| GTIN (EAN) | 4032248322633 | черный, 2.31 mA, втычной, V-0, Материал Wemid | |
| Кол. | 25 ST | | |

WTR 4 GR

Weidmüller Interface GmbH & Co. KG

Klingenbergstraße 26

D-32758 Detmold

Germany

www.weidmueller.com

Accessories

Компонентные разъемы



Компонентный штекер служит для интеграции электрического компонента в распепляющий клеммный блок. После пайки электронного компонента вставку можно интегрировать в распепляющую зону распепляющих клеммных блоков, тем самым преобразуя распепляющий клеммный блок в модульный клеммный блок с интегрированным электронным компонентом.

Основные данные для заказа

| | | | |
|------------|----------------------------|--------------------------------------|--|
| Тип | BEST | Версия | |
| Заказ № | 1833100000 | Аксессуар, Компонентный штекер | |
| GTIN (EAN) | 4032248501014 | | |
| Кол. | 50 ST | | |
| Тип | BEST/DRBR | Версия | |
| Заказ № | 1878570000 | Аксессуар, Компонентный штекер, 22 A | |
| GTIN (EAN) | 4032248471508 | | |
| Кол. | 50 ST | | |
| Тип | BEST/D | Версия | |
| Заказ № | 1878560000 | Аксессуар, Компонентный штекер, 1 A | |
| GTIN (EAN) | 4032248471492 | | |
| Кол. | 50 ST | | |

Размыкающие вставки



В отличие от клеммных блоков со встроенным распепляющим рычажком, наши распепляющие вставки можно полностью отсоединить или снять с клеммного блока в зависимости от специфики применения, что позволяет гибко подстроить существующие стандартные разъединители под индивидуальные нужды.

Основные данные для заказа

| | | | |
|------------|----------------------------|-------------------------------------|--|
| Тип | TNST | Версия | |
| Заказ № | 1833090000 | Аксессуар, Размыкающий штекер, 20 A | |
| GTIN (EAN) | 4032248471485 | | |
| Кол. | 50 ST | | |

WTR 4 GR

Weidmüller Interface GmbH & Co. KG

Klingenbergstraße 26

D-32758 Detmold

Germany

www.weidmueller.com

Accessories

Чистый



Dekafix (DEK) представляет собой универсальный маркировочный элемент для любых проводных и вставных разъемов, а также для электронных блоков. Данная система идеально подходит для коротких последовательностей чисел и охватывает широкий ряд готовых к применению напечатанных маркировочных элементов.

Планки для быстрой установки всего за одну рабочую операцию. Печать отличается хорошей разборчивостью, высокой контрастностью и предлагается в различных вариантах ширины.

- Широкий ассортимент готовых к применению маркировочных элементов.
- Планки для быстрой установки.
- Маркировочные элементы, подходящие для всех кабельных разъемов Weidmüller.
- Предлагаются в виде пустых карт MultiCard или карт со стандартной печатью. Для заказной печати: Используя программное обеспечение M-Print PRO или M-Print PRO Online (работает без установки), подготовьте и отправьте нам файл, содержащий ваши технические условия маркировки.

Основные данные для заказа

| | | |
|------------|----------------------------|--|
| Тип | DEK 5/6 MC NE WS | Версия |
| Заказ № | 1609820000 | Dekafix, Маркировка клеммы, 5 x 6 мм, Шаг в мм (P): 6.00 |
| GTIN (EAN) | 4008190203436 | Weidmueller, белый |
| Кол. | 1000 ST | |
| Тип | WS 12/6 MC NE WS | Версия |
| Заказ № | 1609900000 | WS, Маркировка клеммы, 12 x 6 мм, Шаг в мм (P): 6.00 |
| GTIN (EAN) | 4008190203467 | Weidmueller, Allen-Bradley, белый |
| Кол. | 600 ST | |

Держатель маркировочных элементов



Держатель маркировочных элементов обеспечивает возможность дополнительной установки стандартных маркеров с шагом 5 или 5,1 мм. Угловые держатели могут быть дополнительно комбинированы и установлены во всех маркировочных каналах модульных клеммных колодок Klippon®. Типы установочных маркеров можно найти под соответствующими принадлежностями специального держателя маркировочных элементов.

Основные данные для заказа

| | | |
|------------|----------------------------|---------------------------------|
| Тип | BZT 1 WS 10/5 | Версия |
| Заказ № | 1805490000 | Аксессуар, Держатель маркировки |
| GTIN (EAN) | 4032248270231 | |
| Кол. | 100 ST | |

WTR 4 GR

Weidmüller Interface GmbH & Co. KG

Klingenbergstraße 26

D-32758 Detmold

Germany

www.weidmueller.com

Accessories

| | | | |
|------------|----------------------------|---------------------------------|--|
| Тип | BZT 1 ZA WS 10/5 | Версия | |
| Заказ № | 1805520000 | Аксессуар, Держатель маркировки | |
| GTIN (EAN) | 4032248270248 | | |
| Кол. | 100 ST | | |

DEK 5/6



WS/ DEK

В маркировочных элементах MultiMark для клемм используется инновационный композитный материал, состоящий из двух компонентов. Жесткий контур основания маркировочного элемента надежно защелкивается в разъем. Эластичная поверхность обеспечивает удобство установки маркировочного элемента. Данный материал со специальной перфорацией позволяет полоскам растягиваться в соответствии с небольшими расхождениями в размерах (обычно в сторону прибавления), особенно при длинных клеммных колодках. Еще одно преимущество: превосходная восприимчивость материала поверхности к печати гарантирует долговечность и износостойкость маркировки. Разрешение при печати 300 точек на дюйм позволяет обеспечить удобочитаемый шрифт.

Ваши преимущества при использовании MultiMark

- Совместимость с модульными клеммами Weidmüller
- Стойкая и долговременная печать
- Экономия времени на установку благодаря непрерывным лентам

- Удобство монтажа благодаря инновационному композитному материалу

- Большое поле на этикетке для оптимальной разборчивости

- Высокие уровни гибкости благодаря независимости от производителя

Основные данные для заказа

| | | | |
|------------|----------------------------|--|--|
| Тип | DEK 5/6 MM WS | Версия | |
| Заказ № | 2007120000 | DeKafix, Маркировка клеммы, 5 x 6 mm, Weidmueller, белый | |
| GTIN (EAN) | 4050118392104 | | |
| Кол. | 600 ST | | |

WTR 4 GR

Weidmüller Interface GmbH & Co. KG

Klingenbergstraße 26

D-32758 Detmold

Germany

Accessories

www.weidmueller.com

WS 12/6



WS/ DEK

В маркировочных элементах MultiMark для клемм используется инновационный композитный материал, состоящий из двух компонентов. Жесткий контур основания маркировочного элемента надежно защелкивается в разъем. Эластичная поверхность обеспечивает удобство установки маркировочного элемента. Данный материал со специальной перфорацией позволяет полоскам растягиваться в соответствии с небольшими расхождениями в размерах (обычно в сторону прибавления), особенно при длинных клеммных колодках. Еще одно преимущество: превосходная восприимчивость материала поверхности к печати гарантирует долговечность и износостойкость маркировки. Разрешение при печати 300 точек на дюйм позволяет обеспечить удобочитаемый шрифт.

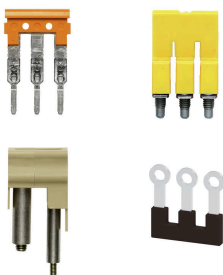
Ваши преимущества при использовании MultiMark

- Совместимость с модульными клеммами Weidmüller
- Стойкая и долговременная печать
- Экономия времени на установку благодаря непрерывным лентам
- Удобство монтажа благодаря инновационному композитному материалу
- Большое поле на этикетке для оптимальной разборчивости
- Высокие уровни гибкости благодаря независимости от производителя

Основные данные для заказа

| | | | |
|------------|----------------------------|--|--|
| Тип | WS 12/6 MM WS | Версия | |
| Заказ № | 2007200000 | WS, Маркировка клеммы, 12 x 6 mm, Weidmueller, белый | |
| GTIN (EAN) | 4050118391886 | | |
| Кол. | 600 ST | | |

Перемычки



Распределение или умножение потенциала среди смежных клеммных блоков реализуется через перемычку. Это позволяет избежать дополнительных усилий при монтаже. Надежность контакта в клеммных блоках гарантирована даже при разветвлении полюсов. В нашем ассортименте представлены вставные и привинчиваемые винтовые системы перемычек для модульных клеммных блоков.

Основные данные для заказа

| | | | |
|------------|----------------------------|---|--|
| Тип | ZQV 4N/3 BL | Версия | |
| Заказ № | 1528080000 | Перемычка (клемма), втычной, синий, 32 А, Количество полюсов: | |
| GTIN (EAN) | 4050118333008 | 3, Шаг в мм (P): 6.10, Изолированный: Да, Ширина: 16 mm | |
| Кол. | 60 ST | | |

WTR 4 GR

Weidmüller Interface GmbH & Co. KG

Klingenbergstraße 26

D-32758 Detmold

Germany

www.weidmueller.com

Accessories

| | | |
|------------|----------------------------|---|
| Тип | ZQV 4N/10 | Версия |
| Заказ № | 1528090000 | Переключатель (клемма), втычной, оранжевый, 32 А, Количество полюсов: 10, Шаг в мм (P): 6.10, Изолированный: Да, Ширина: 58.7 mm |
| GTIN (EAN) | 4050118332896 | |
| Кол. | 20 ST | |
| Тип | ZQV 4N/10 BL | Версия |
| Заказ № | 1528230000 | Переключатель (клемма), втычной, синий, 32 А, Количество полюсов: 10, Шаг в мм (P): 6.10, Изолированный: Да, Ширина: 58.7 mm |
| GTIN (EAN) | 4050118333138 | |
| Кол. | 20 ST | |
| Тип | ZQV 4N/10 RD | Версия |
| Заказ № | 2460740000 | Переключатель (клемма), втычной, красный, 32 А, Количество полюсов: 10, Шаг в мм (P): 6.10, Изолированный: Да, Ширина: 58.7 mm |
| GTIN (EAN) | 4050118476163 | |
| Кол. | 20 ST | |
| Тип | ZQV 4N/2 | Версия |
| Заказ № | 1527930000 | Переключатель (клемма), втычной, оранжевый, 32 А, Количество полюсов: 2, Шаг в мм (P): 6.10, Изолированный: Да, Ширина: 9.9 mm |
| GTIN (EAN) | 4050118332766 | |
| Кол. | 60 ST | |
| Тип | ZQV 4N/2 BL | Версия |
| Заказ № | 1528040000 | Переключатель (клемма), втычной, синий, 32 А, Количество полюсов: 2, Шаг в мм (P): 6.10, Изолированный: Да, Ширина: 9.9 mm |
| GTIN (EAN) | 4050118332773 | |
| Кол. | 60 ST | |
| Тип | ZQV 4N/2 RD | Версия |
| Заказ № | 2460450000 | Переключатель (клемма), втычной, красный, 32 А, Количество полюсов: 2, Шаг в мм (P): 6.10, Изолированный: Да, Ширина: 9.9 mm |
| GTIN (EAN) | 4050118476149 | |
| Кол. | 60 ST | |
| Тип | ZQV 4N/3 | Версия |
| Заказ № | 1527940000 | Переключатель (клемма), втычной, оранжевый, 32 А, Количество полюсов: 3, Шаг в мм (P): 6.10, Изолированный: Да, Ширина: 16 mm |
| GTIN (EAN) | 4050118332865 | |
| Кол. | 60 ST | |
| Тип | ZQV 4N/3 RD | Версия |
| Заказ № | 2460810000 | Переключатель (клемма), втычной, красный, 32 А, Количество полюсов: 3, Шаг в мм (P): 6.10, Изолированный: Да, Ширина: 16 mm |
| GTIN (EAN) | 4050118476231 | |
| Кол. | 60 ST | |
| Тип | ZQV 4N/30 | Версия |
| Заказ № | 2561580000 | Переключатель (клемма), втычной, оранжевый, 32 А, Количество полюсов: 30, Шаг в мм (P): 6.10, Изолированный: Да, Ширина: 181.7 mm |
| GTIN (EAN) | 4050118570113 | |
| Кол. | 5 ST | |
| Тип | ZQV 4N/30 BL | Версия |
| Заказ № | 2561610000 | Переключатель (клемма), втычной, синий, 32 А, Количество полюсов: 30, Шаг в мм (P): 6.10, Изолированный: Да, Ширина: 181.7 mm |
| GTIN (EAN) | 4050118569971 | |
| Кол. | 5 ST | |
| Тип | ZQV 4N/30 RD | Версия |
| Заказ № | 2561600000 | Переключатель (клемма), втычной, красный, 32 А, Количество полюсов: 30, Шаг в мм (P): 6.10, Изолированный: Да, Ширина: 181.7 mm |
| GTIN (EAN) | 4050118569964 | |
| Кол. | 5 ST | |
| Тип | ZQV 4N/32 | Версия |
| Заказ № | 2561670000 | Переключатель (клемма), втычной, оранжевый, 32 А, Количество полюсов: 32, Шаг в мм (P): 6.10, Изолированный: Да, Ширина: 193.9 mm |
| GTIN (EAN) | 4050118570175 | |
| Кол. | 5 ST | |
| Тип | ZQV 4N/4 | Версия |
| Заказ № | 1527970000 | Переключатель (клемма), втычной, оранжевый, 32 А, Количество полюсов: 4, Шаг в мм (P): 6.10, Изолированный: Да, Ширина: 22.1 mm |
| GTIN (EAN) | 4050118332889 | |
| Кол. | 60 ST | |

WTR 4 GR

Weidmüller Interface GmbH & Co. KG

Klingenbergstraße 26

D-32758 Detmold

Germany

www.weidmueller.com

Accessories

| | | |
|------------|----------------------------|---|
| Тип | ZQV 4N/4 BL | Версия |
| Заказ № | 1528120000 | Перемычка (клемма), втычной, синий, 32 А, Количество полюсов: |
| GTIN (EAN) | 4050118332872 | 4, Шаг в мм (P): 6.10, Изолированный: Да, Ширина: 22.1 mm |
| Кол. | 60 ST | |
| Тип | ZQV 4N/4 RD | Версия |
| Заказ № | 2460800000 | Перемычка (клемма), втычной, красный, 32 А, Количество |
| GTIN (EAN) | 4050118476224 | полюсов: 4, Шаг в мм (P): 6.10, Изолированный: Да, Ширина: 22.1 |
| Кол. | 60 ST | mm |
| Тип | ZQV 4N/5 | Версия |
| Заказ № | 1527980000 | Перемычка (клемма), втычной, оранжевый, 32 А, Количество |
| GTIN (EAN) | 4050118332759 | полюсов: 5, Шаг в мм (P): 6.10, Изолированный: Да, Ширина: 28.2 |
| Кол. | 60 ST | mm |
| Тип | ZQV 4N/5 BL | Версия |
| Заказ № | 1528140000 | Перемычка (клемма), втычной, синий, 32 А, Количество полюсов: |
| GTIN (EAN) | 4050118333015 | 5, Шаг в мм (P): 6.10, Изолированный: Да, Ширина: 28.2 mm |
| Кол. | 60 ST | |
| Тип | ZQV 4N/5 RD | Версия |
| Заказ № | 2460790000 | Перемычка (клемма), втычной, красный, 32 А, Количество |
| GTIN (EAN) | 4050118476217 | полюсов: 5, Шаг в мм (P): 6.10, Изолированный: Да, Ширина: 28.2 |
| Кол. | 60 ST | mm |
| Тип | ZQV 4N/50 | Версия |
| Заказ № | 1528130000 | Перемычка (клемма), втычной, оранжевый, 32 А, Количество |
| GTIN (EAN) | 4050118332902 | полюсов: 50, Шаг в мм (P): 6.10, Изолированный: Да, Ширина: |
| Кол. | 5 ST | 303.7 mm |
| Тип | ZQV 4N/50 BL | Версия |
| Заказ № | 1528240000 | Перемычка (клемма), втычной, синий, 32 А, Количество полюсов: |
| GTIN (EAN) | 4050118333121 | 50, Шаг в мм (P): 6.10, Изолированный: Да, Ширина: 303.7 mm |
| Кол. | 5 ST | |
| Тип | ZQV 4N/50 RD | Версия |
| Заказ № | 2460730000 | Перемычка (клемма), втычной, красный, 32 А, Количество |
| GTIN (EAN) | 4050118476156 | полюсов: 50, Шаг в мм (P): 6.10, Изолированный: Да, Ширина: |
| Кол. | 5 ST | 303.7 mm |
| Тип | ZQV 4N/6 | Версия |
| Заказ № | 1527990000 | Перемычка (клемма), втычной, оранжевый, 32 А, Количество |
| GTIN (EAN) | 4050118332919 | полюсов: 6, Шаг в мм (P): 6.10, Изолированный: Да, Ширина: 34.3 |
| Кол. | 20 ST | mm |
| Тип | ZQV 4N/6 BL | Версия |
| Заказ № | 1528170000 | Перемычка (клемма), втычной, синий, 32 А, Количество полюсов: |
| GTIN (EAN) | 4050118332926 | 6, Шаг в мм (P): 6.10, Изолированный: Да, Ширина: 34.3 mm |
| Кол. | 20 ST | |
| Тип | ZQV 4N/6 RD | Версия |
| Заказ № | 2460780000 | Перемычка (клемма), втычной, красный, 32 А, Количество |
| GTIN (EAN) | 4050118476200 | полюсов: 6, Шаг в мм (P): 6.10, Изолированный: Да, Ширина: 34.3 |
| Кол. | 20 ST | mm |
| Тип | ZQV 4N/7 | Версия |
| Заказ № | 1528020000 | Перемычка (клемма), втычной, оранжевый, 32 А, Количество |
| GTIN (EAN) | 4050118332780 | полюсов: 7, Шаг в мм (P): 6.10, Изолированный: Да, Ширина: 40.4 |
| Кол. | 20 ST | mm |
| Тип | ZQV 4N/7 BL | Версия |
| Заказ № | 1528180000 | Перемычка (клемма), втычной, синий, 32 А, Количество полюсов: |
| GTIN (EAN) | 4050118333114 | 7, Шаг в мм (P): 6.10, Изолированный: Да, Ширина: 40.4 mm |
| Кол. | 20 ST | |

WTR 4 GR

Weidmüller Interface GmbH & Co. KG

Klingenbergstraße 26

D-32758 Detmold

Germany

www.weidmueller.com

Accessories

| | | |
|------------|----------------------------|---|
| Тип | ZQV 4N/7 RD | Версия |
| Заказ № | 2460770000 | Перемычка (клемма), втычной, красный, 32 А, Количество полюсов: 7, Шаг в мм (P): 6.10, Изолированный: Да, Ширина: 40.4 mm |
| GTIN (EAN) | 4050118476194 | |
| Кол. | 20 ST | |
| Тип | ZQV 4N/8 | Версия |
| Заказ № | 1528030000 | Перемычка (клемма), втычной, оранжевый, 32 А, Количество полюсов: 8, Шаг в мм (P): 6.10, Изолированный: Да, Ширина: 46.5 mm |
| GTIN (EAN) | 4050118332841 | |
| Кол. | 20 ST | |
| Тип | ZQV 4N/8 BL | Версия |
| Заказ № | 1528190000 | Перемычка (клемма), втычной, синий, 32 А, Количество полюсов: 8, Шаг в мм (P): 6.10, Изолированный: Да, Ширина: 46.5 mm |
| GTIN (EAN) | 4050118332858 | |
| Кол. | 20 ST | |
| Тип | ZQV 4N/8 RD | Версия |
| Заказ № | 2460760000 | Перемычка (клемма), втычной, красный, 32 А, Количество полюсов: 8, Шаг в мм (P): 6.10, Изолированный: Да, Ширина: 46.5 mm |
| GTIN (EAN) | 4050118476187 | |
| Кол. | 20 ST | |
| Тип | ZQV 4N/9 | Версия |
| Заказ № | 1528070000 | Перемычка (клемма), втычной, оранжевый, 32 А, Количество полюсов: 9, Шаг в мм (P): 6.10, Изолированный: Да, Ширина: 52.6 mm |
| GTIN (EAN) | 4050118332797 | |
| Кол. | 20 ST | |
| Тип | ZQV 4N/9 BL | Версия |
| Заказ № | 1528220000 | Перемычка (клемма), втычной, синий, 32 А, Количество полюсов: 9, Шаг в мм (P): 6.10, Изолированный: Да, Ширина: 52.6 mm |
| GTIN (EAN) | 4050118333107 | |
| Кол. | 20 ST | |
| Тип | ZQV 4N/9 RD | Версия |
| Заказ № | 2460750000 | Перемычка (клемма), втычной, красный, 32 А, Количество полюсов: 9, Шаг в мм (P): 6.10, Изолированный: Да, Ширина: 52.6 mm |
| GTIN (EAN) | 4050118476170 | |
| Кол. | 20 ST | |

Размыкающие вставки



В отличие от клеммных блоков со встроенным расцепляющим рычажком, наши расцепляющие вставки можно полностью отсоединить или снять с клеммного блока в зависимости от специфики применения, что позволяет гибко подстроить существующие стандартные разъединители под индивидуальные нужды.

Основные данные для заказа

| | | |
|------------|----------------------------|---|
| Тип | DTLE 2.5/4 | Версия |
| Заказ № | 2910530000 | Блокирующий элемент (клемма), Материал Wemid, красный |
| GTIN (EAN) | 4099986519466 | |
| Кол. | 25 ST | |