

CH20M AD SHL 5.00/04 AGY 3747

Weidmüller Interface GmbH & Co. KG
Klingenbergstraße 26
D-32758 Detmold
Germany

www.weidmueller.com

Изображение изделия



Инновационные решения в области промышленной электроники для монтажа в шкафах управления Корпуса электронных блоков имеют решающее значение для интеграции электронных узлов в шкафы управления. Они защищают хрупкие компоненты и обеспечивают надежное соединение. Благодаря качественным материалам они являются долгосрочными решениями для промышленного применения.

Преимущества:

Гибкость: масштабируемые решения для различных требований

Безопасность: прочная конструкция для защиты вашей электроники

Эффективность: простая установка и оптимизированная технология соединения

Корпус для любой сферы применения:

Наш ассортимент включает модульные (например, CH20M), мелкие и профильные корпуса, предназначенные для управления, преобразования сигнала и безопасного использования. Эти корпуса отличает индивидуализированная конструкция, простота монтажа и широкие возможности соединения.

Индивидуализация:

в дополнение к стандартным решениям доступны индивидуальные варианты конструкции, цвета и печати. Конфигуратор Weidmüller обеспечивает создание индивидуальной конструкции.

Наш сервис:

мы предлагаем консультации экспертов и техническую поддержку ваших проектов. В разделе «Загрузить» содержатся данные САПР, спецификации, а также инструкции по установке для эффективной интеграции.

Основные данные для заказа

Версия	Кожух, OMNIMATE Housing — серия CH20M агатово-серый, Крышка бокового элемента, Ширина: 22.5 mm
Заказ №	1472830000
Тип	CH20M AD SHL 5.00/04 AGY 3747
GTIN (EAN)	4050118279429
Кол.	50 Штука

Технические данные

Сертификаты

ROHS Соответствовать

Размеры и массы

Глубина	15.2 mm	Глубина (дюймов)	0.5984 inch
Высота	23.4 mm	Высота (в дюймах)	0.9213 inch
Ширина	22.5 mm	Ширина (в дюймах)	0.8858 inch
Масса нетто	1.61 g		

Температуры

Температура окружающей среды	-25 °C...85 °C	Температурный диапазон вставки	-40...120 °C
Влажность	Отн. влажность 5–93 %, T _u = 40 °C, без образования конденсата		

Экологическое соответствие изделия

Состояние соответствия RoHS	Соответствует без исключения		
REACH SVHC	Нет SVHC выше 0,1 wt%		

Общие данные

Цветовой код	агато-серый	Вид защиты	IP20 в установленном состоянии
Таблица цветов (аналогич.)	RAL 7038	Способность к заливке	Нет

Данные о материалах

Класс пожаростойкости UL 94	V-0	Изоляционный материал	PA 66 GF 30
Группа изоляционного материала	I	Поверхность	необработанный
Основной материал	Пластмасса	Сравнительный показатель пробы (CTI)	600 ≤ CTI

Классификации

ETIM 8.0	EC001031	ETIM 9.0	EC001031
ETIM 10.0	EC001031	ECLASS 14.0	27-19-06-05
ECLASS 15.0	27-19-06-05		

CH20M AD SHL 5.00/04 AGY 3747

Weidmüller Interface GmbH & Co. KG

Klingenbergstraße 26

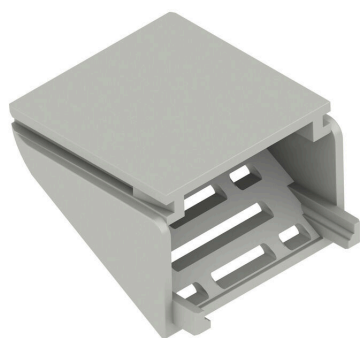
D-32758 Detmold

Germany

www.weidmueller.com

Изображения

Изображение изделия



Габаритный чертеж

