

**CH20M22 B FE AGY/BK 3747**

**Weidmüller Interface GmbH & Co. KG**

Klingenbergstraße 26  
D-32758 Detmold  
Germany

[www.weidmueller.com](http://www.weidmueller.com)

**Изображение изделия**



Основной элемент модульного корпуса CH20M благодаря ряду преимуществ является отличным выбором для ваших проектов. Специальные вырезы для контактов шины и FE обеспечивают особую гибкость и возможности адаптации.

Еще одно преимущество — возможность лазерной печати на корпусе, которая обеспечивает высокую точность и индивидуальные варианты оформления. Также доступна широкая гамма цветов, чтобы вы могли проектировать корпус в полном соответствии с вашими пожеланиями.

Корпус CH20M подходит для стандартных монтажных реек, что облегчает установку и интеграцию в существующие системы.

**Основные данные для заказа**

Версия	Модульный корпус, OMNIMATE Housing — серия CH20M агатово-серый, Базовый элемент, Углубление под зоне фиксатора основания для контакта FE, Ширина: 22.5 mm
Заказ №	<a href="#">1472800000</a>
Тип	CH20M22 B FE AGY/BK 3747
GTIN (EAN)	4050118279337
Кол.	10 Штука

**Технические данные**

**Сертификаты**

ROHS Соответствовать

**Размеры и массы**

Глубина	108 mm	Глубина (дюймов)	4.252 inch
Высота	109.3 mm	Высота (в дюймах)	4.3031 inch
Ширина	22.5 mm	Ширина (в дюймах)	0.8858 inch
Масса нетто	33.18 g		

**Температуры**

Температура окружающей среды	-25 °C...85 °C	Температурный диапазон вставки	-40...120 °C
Влажность	Отн. влажность 5–93 %, T <sub>u</sub> = 40 °C, без образования конденсата		

**Экологическое соответствие изделия**

Состояние соответствия RoHS	Соответствует без исключения
REACH SVHC	Нет SVHC выше 0,1 wt%

**Общие данные**

Цветовой код	агатово-серый	Вид защиты	IP20 в установленном состоянии
Укомплектованная монтажная рейка	TS 35	Таблица цветов (аналогич.)	RAL 7038
Способность к заливке	Нет		

**Свойства сборки**

Количество слотов для гнездовых разъемов смонтированной узла, макс.	6	Количество печатных плат, макс.	1
Количество уровней подключения, макс.	3	Кол-во полюсов, макс.	24
Высота компонентов на печатной плате, макс.	16.1 mm	Тип комплектации печатной платы	двухсторонний

**Конструкция - требования IM**

Сертификат на очертания печатной платы	±0,1 мм	Толщина печатной платы	1.6 mm
Допуск на толщину печатной платы	± 0,15 мм		

**Варианты индивидуализации**

Возможна маркировка по заказу клиента	Да	Процесс оформления заказа для клиента	См. руководство ниже загрузок
Альтернативные цвета	Дополнительно – по запросу	Возможности обработки	Лазерная обработка

**Данные о материалах**

Класс пожаростойкости UL 94	V-0	Изоляционный материал	PA 66 GF 30
Группа изоляционного материала	I	Поверхность	необработанный
Основной материал	Пластмасса	Сравнительный показатель пробоа (СТІ)	600 ≤ СТІ

**CH20M22 B FE AGY/ВК 3747**

**Weidmüller Interface GmbH & Co. KG**

Klingenbergstraße 26  
D-32758 Detmold  
Germany

www.weidmueller.com

**Технические данные**

**Важное примечание**

Сведения об изделии      Контур монтажной платы, ограниченные зоны и другую информацию для проектирования монтажных плат можно найти в описании технологии подключения в разделе соответствующих штекерных соединителей в загрузках.

**Классификации**

ETIM 8.0	EC001031	ETIM 9.0	EC001031
ETIM 10.0	EC001031	ECLASS 14.0	27-19-06-01
ECLASS 15.0	27-19-06-01		

**Механические испытания**

В соответствии со стандартом	DIN EN 61373:1999 (удары и вибрация)	
Условия тестирования	5 последовательно установленных корпусов, Доп. вес 200 г на печатной плате	
Опробованные оси	X, Y, Z	
Ударное испытание	Общие рекомендации для испытаний	Все механические испытания были проведены на типовой конфигурации или с учетом соответствующих требований. Приведенные результаты не предназначены для замены надлежащих испытаний. Они указаны исключительно в качестве ориентировочных значений.
	Категория тестирования	1
	Количество ударов на ось	3 в направлении положительной и отрицательной полярности
	Длительность ударного воздействия	30 ms
	Ускорение, горизонтальное	30.00 m/s <sup>2</sup>
	Ускорение, вертикальное	30.00 m/s <sup>2</sup>
	Ускорение, продольное	50.00 m/s <sup>2</sup>
Испытание на вибрацию	Категория тестирования	1В
	Длительность испытания	5 часов на ось
	Эффективное ускорение	7.9 m/s <sup>2</sup>

**Термические испытания**

Термические испытания	Общие рекомендации для испытаний	Все термические испытания были проведены на типовой конфигурации или с учетом соответствующих требований. Приведенные результаты не предназначены для замены надлежащих испытаний. Они указаны исключительно в качестве ориентировочных значений.
	Условия тестирования	3 последовательно установленных корпуса - без промежутков
	Тестовые оси	горизонтально
	Температура окружающей среды	70 °C
	Рассеивание мощности, макс.	1.9 W
	Температура окружающей среды	60 °C
	Рассеивание мощности, макс.	2.35 W
	Температура окружающей среды	40 °C
	Рассеивание мощности, макс.	3.4 W
	Температура окружающей среды	20 °C
	Рассеивание мощности, макс.	4.5 W

**CH20M22 B FE AGY/BK 3747**

**Weidmüller Interface GmbH & Co. KG**

Klingenbergstraße 26

D-32758 Detmold

Germany

[www.weidmueller.com](http://www.weidmueller.com)

**Технические данные**

**Свойства компонента**

Цвет крепящейся основы	черный	Вырезать в области крепящейся основы в качестве подготовки к	Контакт FE, контакт в комплект не входит!
Количество уровней подключения, макс.	3		

**Изображения**

**Изображение изделия**

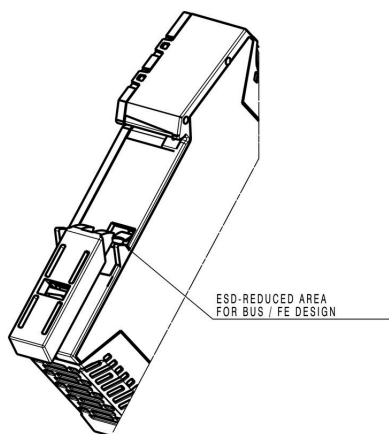
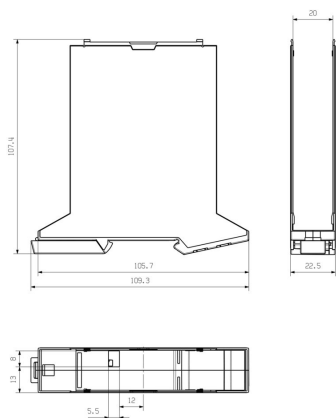


**Преимущество изделия**



Базовый элемент, включая вырез FE

**Габаритный чертеж**



**CH20M22 B FE AGY/ВК 3747**

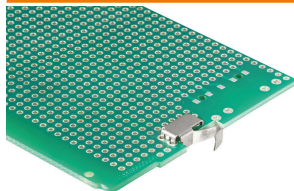
**Weidmüller Interface GmbH & Co. KG**

Klingenbergstraße 26  
D-32758 Detmold  
Germany

www.weidmueller.com

**Аксессуары**

**Контакт FE – CH20M**



Функциональная безопасность — полная интеграция или простой монтаж  
Опциональное соединение «CH20M FE» обеспечивает оптимальную защиту вашей системы с контактом монтажной рейки для функционального заземления. Предварительно собранный контакт функциональной земли в корпусе шириной 6 мм создает надежное соединение электронных экранов с монтажной рейкой. Контакт функциональной земли доступен для корпусов шириной от 12,5 до 67,5 мм, которые могут быть обработаны с использованием пайки оплавлением припоя.

**Основные данные для заказа**

Тип	CH20M FE 12-67 1.5SN RL	Версия
Заказ №	<a href="#">1189370000</a>	Корпуса для электроники, Аксессуар, Соединение ТНТ/THR
GTIN (EAN)	4032248972715	под пайку, 5.00 мм, Количество полюсов: 1, Длина штифта для
Кол.	750 ST	припайки (!): 1.5 мм, луженые, серебристо-серый, Таре
Тип	CH20M FE 12-67 3.2SN RL	Версия
Заказ №	<a href="#">1264240000</a>	Корпуса для электроники, Аксессуар, Соединение ТНТ/THR
GTIN (EAN)	4050118073997	под пайку, 5.00 мм, Количество полюсов: 1, Длина штифта для
Кол.	750 ST	припайки (!): 3.2 мм, луженые, серый, Таре