

SL 7.62HP/09/270G 3.2SN OR BX

Weidmüller Interface GmbH & Co. KG

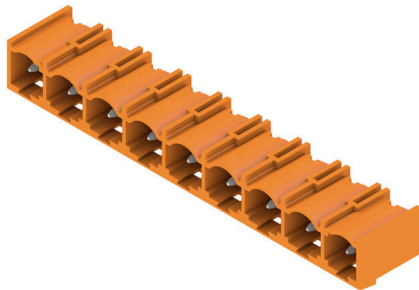
Klingenbergstraße 26

D-32758 Detmold

Germany

www.weidmueller.com

Изображение изделия



Мощность на плате - 100% безопасность, 100% интеграция, 100% экономичность:

Компактное эффективное решение для применения в UL-600V для низкого диапазона параметров до 12 кВА

- 29 А при 400 В (IEC)
- 20 А при 300 В (UL)
- Профиль сопряжения с одиночной камерой
- Диапазон зажима: 0,08 - 4 мм² / AWG 28 - 12

Помощь в сертификации устройства:

- Соответствует требованиям стандарта для 600 В в соответствии с UL 508 / UL840.
- Соответствует повышенным требованиям по безопасности при касании согласно IEC68100-5-1 Диета для похудения для многостадийных устройств: Сократите размер и уменьшите затраты для высокой производительности и низких параметрах с сохранением сертификации устройства!

Штекерный разъем, угол выходного отвода 270°

Основные данные для заказа

| | |
|-----------------------|--|
| Версия | Штекерный соединитель печатной платы, Штырьковый соединитель, с боковой стороны закрыто, Соединение THT под пайку, 7.62 mm, Количество полюсов: 9, 270°, Длина штифта для припайки (l): 3.2 mm, луженые, оранжевый, Ящик |
| Заказ № | 1472560000 |
| Тип | SL 7.62HP/09/270G 3.2SN OR BX |
| GTIN (EAN) | 4050118317695 |
| Кол. | 50 Штука |
| Продуктное отношение | IEC: 630 V / 27.5 A UL: 300 V / 20 A |
| Упаковка | Ящик |
| Статус поставки | Эта артикул в перспективе будет недоступен. |
| Последняя дата заказа | 2027-03-31T00:00:00+02:00 |

SL 7.62HP/09/270G 3.2SN OR BX

Weidmüller Interface GmbH & Co. KG
Klingenbergstraße 26
D-32758 Detmold
Germany

www.weidmueller.com

Технические данные

Сертификаты

Допуски к эксплуатации



| | |
|-----------------------|-------------------------|
| ROHS | Соответствовать |
| UL File Number Search | Сайт UL |
| Сертификат № (cURus) | E60693 |

Размеры и массы

| | | | |
|-------------------|-------------|-------------------|-------------|
| Глубина | 11.75 mm | Глубина (дюймов) | 0.4626 inch |
| Высота | 11.6 mm | Высота (в дюймах) | 0.4567 inch |
| Высота, мин. | 8.4 mm | Ширина | 67.76 mm |
| Ширина (в дюймах) | 2.6677 inch | Масса нетто | 5.65 g |

Температуры

| | | | |
|--|--------|---|--------|
| Температура при длительном использовании, мин. | -25 °C | Температура при длительном использовании, макс. | 100 °C |
|--|--------|---|--------|

Экологическое соответствие изделия

| | | | |
|-----------------------------|------------------------------|------------------|--|
| Состояние соответствия RoHS | Соответствует без исключения | | |
| REACH SVHC | Нет SVHC выше 0,1 wt% | | |
| Углеродный след продукта | Производственный цикл | 0,032 kg CO2 eq. | |

Упаковка

| | | | |
|----------|----------|------------|-----------|
| Упаковка | Ящик | Длина VPE | 127.00 mm |
| VPE с | 82.00 mm | Высота VPE | 64.00 mm |

Системные характеристики

| | | | |
|--|-------------------------------------|---|---|
| Серия изделия | OMNIMATE Power – серия BL/SL 7.62HP | Вид соединения | Соединение с платой |
| Монтаж на печатной плате | Соединение THT под пайку | Шаг в мм (P) | 7.62 mm |
| Шаг в дюймах (P) | 0.300 " | Угол вывода | 270° |
| Количество полюсов | 9 | Количество контактных штырьков на полюс | 1 |
| Длина штифта для припайки (l) | 3.2 mm | Размеры выводов под пайку | 1,0 x 1,0 mm |
| Размеры выводов под пайку = допуск d+0,01 / -0,03 mm | | Диаметр отверстия припойного ушка (D) | 1.4 mm |
| Допуск на диаметр отверстия припойного ушка (D) | + 0,1 mm | L1 в мм | 60.96 mm |
| L1 в дюймах | 2.400 " | Количество рядов | 1 |
| Количество полюсных рядов | 1 | Защита от прикосновения согласно DIN VDE 57 106 | защита от доступа пальцем, с проникновением |
| Защита от прикосновения согласно DIN VDE 0470 | IP 20 с проникновением | Вид защиты | IP 10 |
| Кодируемый | Да | Циклы коммутации | 25 |

Данные о материалах

| | | | |
|----------------------------|----------|--------------------------------|-----------|
| Изоляционный материал | PA GF | Цветовой код | оранжевый |
| Таблица цветов (аналогич.) | RAL 2000 | Группа изоляционного материала | II |

SL 7.62HP/09/270G 3.2SN OR BX

Weidmüller Interface GmbH & Co. KG

Klingenbergstraße 26
D-32758 Detmold
Germany

www.weidmueller.com

Технические данные

| | |
|---------------------------------------|--------------------------------|
| Сравнительный показатель пробы (CTI) | ≥ 500 |
| Класс пожаростойкости UL 94 | V-0 |
| Поверхность контакта | луженые |
| Структура слоев штепсельного контакта | 1...3 µm Ni / 2...4 µm Sn matt |
| Температура хранения, макс. | 70 °C |
| Рабочая температура, макс. | 100 °C |
| Температурный диапазон монтажа, макс. | 100 °C |

| | |
|--------------------------------------|--------------------------------|
| Moisture Level (MSL) | |
| Материал контакта | Сплав меди |
| Структура слоев соединения под пайку | 1...3 µm Ni / 2...4 µm Sn matt |
| Температура хранения, мин. | -40 °C |
| Рабочая температура, мин. | -50 °C |
| Температурный диапазон монтажа, мин. | -25 °C |

Номинальные характеристики по IEC

| | |
|---|------------------------|
| пройдены испытания по стандарту | IEC 60664-1, IEC 61984 |
| Номинальный ток, макс. кол-во контактов (Tu = 20 °C) | 27.5 A |
| Номинальный ток, макс. кол-во контактов (Tu = 40 °C) | 22 A |
| Номинальное импульсное напряжение 500 V при категории помехозащищенности/ Категория загрязнения III/2 | |
| Номинальное импульсное напряжение 6 kV при категории помехозащищенности/ Категория загрязнения II/2 | |
| Номинальное импульсное напряжение 6 kV при категории помехозащищенности/ Категория загрязнения III/3 | |
| Расстояние утечки, мин. | 8.1 mm |

| | |
|---|--------------------|
| Номинальный ток, мин. кол-во контактов (Tu = 20 °C) | 27.5 A |
| Номинальный ток, мин. кол-во контактов (Tu = 40 °C) | 25 A |
| Номинальное импульсное напряжение 630 V при категории помехозащищенности/ Категория загрязнения II/2 | |
| Номинальное импульсное напряжение 400 V при категории помехозащищенности/ Категория загрязнения III/3 | |
| Номинальное импульсное напряжение 6 kV при категории помехозащищенности/ Категория загрязнения III/2 | |
| Устойчивость к воздействию кратковременного тока | 3 x 1 сек. с 180 A |
| Зазор, мин. | 6.5 mm |

Номинальные характеристики по CSA

| | |
|---|-------|
| Номинальное напряжение (группа использования B/CSA) | 300 V |
| Номинальное напряжение (группа использования D/CSA) | 600 V |
| Номинальный ток (группа использования C/CSA) | 20 A |

| | |
|---|-------|
| Номинальное напряжение (группа использования C/CSA) | 300 V |
| Номинальный ток (группа использования B/CSA) | 20 A |
| Номинальный ток (группа использования D/CSA) | 5 A |

Номинальные характеристики по UL 1059

| | |
|---|---|
| Институт (cURus) | CURUS |
| Номинальное напряжение (группа использования B/UL 1059) | 300 V |
| Номинальное напряжение (группа использования D/UL 1059) | 600 V |
| Номинальный ток (группа использования C/UL 1059) | 20 A |
| Расстояние утечки, мин. | 11.2 mm |
| Ссылка на утвержденные значения | В технических характеристиках приведены максимальные значения, подробные сведения см. в сертификате об утверждении. |

| | |
|---|--------|
| Сертификат № (cURus) | E60693 |
| Номинальное напряжение (группа использования C/UL 1059) | 300 V |
| Номинальный ток (группа использования B/UL 1059) | 20 A |
| Номинальный ток (группа использования D/UL 1059) | 5 A |
| Разделительное расстояние, мин. | 6.5 mm |

SL 7.62HP/09/270G 3.2SN OR BX

Weidmüller Interface GmbH & Co. KG

Klingenbergstraße 26

D-32758 Detmold

Germany

www.weidmueller.com

Технические данные

Важное примечание

| | |
|------------------|--|
| Соответствие IPC | Заявление о соответствии: все изделия разрабатываются, производятся и поставляются в соответствии с установленными международными стандартами и нормами и соответствуют характеристикам, указанным в технической документации, а также обладают декоративными свойствами в соответствии с IPC-A-610, "Класс 2". Любые другие запросы информации об изделиях могут быть рассмотрены по запросу. |
| Примечания | <ul style="list-style-type: none">• Additional variants on request• Gold-plated contact surfaces on request• Rated current related to rated cross-section & min. No. of poles.• P on drawing = pitch• Rated data refer only to the component itself. Clearance and creepage distances to other components are to be designed in accordance with the relevant application standards.• In accordance with IEC 61984, OMNIMATE-connectors are connectors without breaking capacity (COC). During designated use, connectors are not allowed to be engaged or disengaged when live or under load• Long term storage of the product with average temperature of 50 °C and maximum humidity 70%, 36 months |

Классификации

| | | | |
|-------------|-------------|-------------|-------------|
| ETIM 8.0 | EC002637 | ETIM 9.0 | EC002637 |
| ETIM 10.0 | EC002637 | ECLASS 14.0 | 27-46-02-01 |
| ECLASS 15.0 | 27-46-02-01 | | |

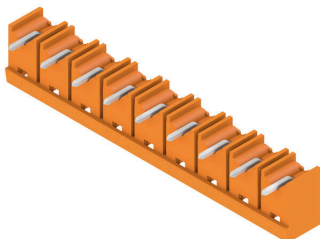
SL 7.62HP/09/270G 3.2SN OR BX

Weidmüller Interface GmbH & Co. KG
Klingenbergstraße 26
D-32758 Detmold
Germany

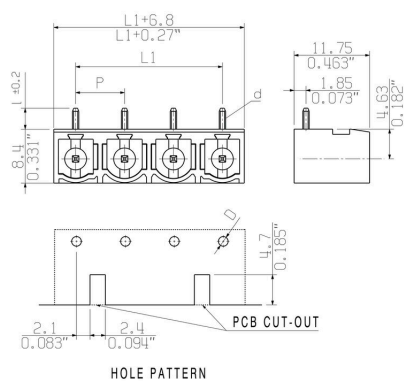
www.weidmueller.com

Изображения

Изображение изделия



Dimensional drawing



SL 7.62HP/09/270G 3.2SN OR BX

Weidmüller Interface GmbH & Co. KG

Klingenbergstraße 26

D-32758 Detmold

Germany

www.weidmueller.com

Аксессуары

Кодирующие элементы



Соединяет только то, что требуется соединить: правильное соединение в нужном месте. Кодирующие элементы и замковые устройства четко обозначают соединительные элементы в процессе изготовления и эксплуатации

Кодирующие элементы и замковые устройства вставляются перед сборкой или во время фазы сборки кабеля. Альтернатива Weidmüller: настройка онлайн с помощью конфигуратора вариантов для предварительной кодировки перед доставкой. Неправильная сборка на плате и неправильное подключение соединительных элементов больше невозможно.

Преимущество: отсутствие поиска и устранения неисправностей в процессе производства и эксплуатационных ошибок пользователя.

Основные данные для заказа

| | | |
|------------|----------------------------|--|
| Тип | BLZ/SL KO OR BX | Версия |
| Заказ № | 1573010000 | Штекерный соединитель печатной платы, Аксессуар, Элемент |
| GTIN (EAN) | 4008190048396 | кодировки, оранжевый, Количество полюсов: 1 |
| Кол. | 100 ST | |
| Тип | BLZ/SL KO BK BX | Версия |
| Заказ № | 1545710000 | Штекерный соединитель печатной платы, Аксессуар, Элемент |
| GTIN (EAN) | 4008190087142 | кодировки, черный, Количество полюсов: 1 |
| Кол. | 50 ST | |