

SL 7.62HP/02/270LF 3.2SN BK BX

Weidmüller Interface GmbH & Co. KG

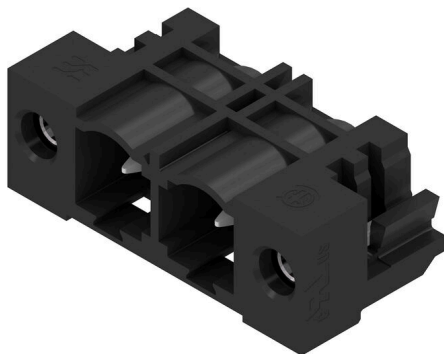
Klingenbergstraße 26

D-32758 Detmold

Germany

www.weidmueller.com

Изображение изделия



Мощность на плате - 100% безопасность, 100% интеграция, 100% экономичность:

Компактное эффективное решение для применения в UL-600V для низкого диапазона параметров до 12 кВА

- 29 А при 400 В (IEC)
- 20 А при 300 В (UL)
- Профиль сопряжения с одиночной камерой
- Диапазон зажима: 0,08 - 4 мм² / AWG 28 - 12

Помощь в сертификации устройства:

- Соответствует требованиям стандарта для 600 В в соответствии с UL 508 / UL840.
- Соответствует повышенным требованиям по безопасности при касании согласно IEC68100-5-1 Диета для похудения для многостадийных устройств: Сократите размер и уменьшите затраты для высокой производительности и низких параметрах с сохранением сертификации устройства!

Штекерный разъем, угол выходного отвода 270° с припаиваемыми фланцами

Основные данные для заказа

Версия	Штекерный соединитель печатной платы, Штырьковый соединитель, Фланец под пайку, Соединение THT под пайку, 7.62 мм, Количество полюсов: 2, 270°, Длина штифта для припайки (l): 3.2 мм, луженые, черный, Ящик
Заказ №	1472360000
Тип	SL 7.62HP/02/270LF 3.2SN BK BX
GTIN (EAN)	4050118317510
Кол.	100 Штука
Продуктное отношение	IEC: 630 V / 27.5 A UL: 300 V / 20 A
Упаковка	Ящик

SL 7.62HP/02/270LF 3.2SN BK BX

Weidmüller Interface GmbH & Co. KG
Klingenbergstraße 26
D-32758 Detmold
Germany

www.weidmueller.com

Технические данные

Сертификаты

Допуски к эксплуатации



ROHS Соответствовать

UL File Number Search [Сайт UL](#)

Сертификат № (cURus) E60693

Размеры и массы

Глубина	11.75 mm	Глубина (дюймов)	0.4626 inch
Высота	11.6 mm	Высота (в дюймах)	0.4567 inch
Высота, мин.	8.4 mm	Ширина	24.1 mm
Ширина (в дюймах)	0.9488 inch	Масса нетто	1.3 g

Температуры

Температура при длительном использовании, мин.	-25 °C	Температура при длительном использовании, макс.	100 °C
--	--------	---	--------

Экологическое соответствие изделия

Состояние соответствия RoHS	Соответствует без исключения		
REACH SVHC	Нет SVHC выше 0,1 wt%		
Углеродный след продукта	Производственный цикл	0,110 kg CO2 eq.	

Упаковка

Упаковка	Ящик	Длина VPE	55.00 mm
VPE с	120.00 mm	Высота VPE	165.00 mm

Системные характеристики

Серия изделия	OMNIMATE Power – серия BL/SL 7.62HP	Вид соединения	Соединение с платой
Монтаж на печатной плате	Соединение THT под пайку	Шаг в мм (P)	7.62 mm
Шаг в дюймах (P)	0.300 "	Угол вывода	270°
Количество полюсов	2	Количество контактных штырьков на полюс	1
Длина штифта для припайки (l)	3.2 mm	Размеры выводов под пайку	1,0 x 1,0 mm
Размеры выводов под пайку = допуск d+0,01 / -0,03 mm		Диаметр отверстия припойного ушка (D)	1.4 mm
Допуск на диаметр отверстия припойного ушка (D)	+ 0,1 mm	L1 в мм	7.62 mm
L1 в дюймах	0.300 "	Количество рядов	1
Количество полюсных рядов	1	Защита от прикосновения согласно DIN VDE 57 106	защита от доступа пальцем, с проникновением
Защита от прикосновения согласно DIN VDE 0470	IP 20 с проникновением	Вид защиты	IP 10
Кодируемый	Да	Момент затяжки винта фланца, мин.	0.15 Nm
Момент затяжки винта фланца, макс.	0.25 Nm	Циклы коммутации	25

SL 7.62HP/02/270LF 3.2SN BK BX

Weidmüller Interface GmbH & Co. KG

Klingenbergstraße 26
D-32758 Detmold
Germany

www.weidmueller.com

Технические данные

Данные о материалах

Изоляционный материал	PA GF	Цветовой код	черный
Таблица цветов (аналогич.)	RAL 9011	Группа изоляционного материала	II
Сравнительный показатель пробоя (СТИ)	≥ 500	Moisture Level (MSL)	
Класс пожаростойкости UL 94	V-0	Материал контакта	Сплав меди
Поверхность контакта	луженые	Структура слоев соединения под пайку	1...3 µm Ni / 2...4 µm Sn matt
Структура слоев штепсельного контакта	1...3 µm Ni / 2...4 µm Sn matt	Температура хранения, мин.	-40 °C
Температура хранения, макс.	70 °C	Рабочая температура, мин.	-50 °C
Рабочая температура, макс.	100 °C	Температурный диапазон монтажа, мин.	-25 °C
Температурный диапазон монтажа, макс.	100 °C		

Номинальные характеристики по IEC

пройдены испытания по стандарту	IEC 60664-1, IEC 61984	Номинальный ток, мин. кол-во контактов (Tu = 20 °C)	27.5 A
Номинальный ток, макс. кол-во контактов (Tu = 20 °C)	27.5 A	Номинальный ток, мин. кол-во контактов (Tu = 40 °C)	25 A
Номинальный ток, макс. кол-во контактов (Tu = 40 °C)	22 A	Номинальное импульсное напряжение при категории помехозащищенности/ Категория загрязнения II/2	630 V
Номинальное импульсное напряжение 500 V при категории помехозащищенности/ Категория загрязнения III/2		Номинальное импульсное напряжение при категории помехозащищенности/ Категория загрязнения III/3	400 V
Номинальное импульсное напряжение 6 kV при категории помехозащищенности/ Категория загрязнения II/2		Номинальное импульсное напряжение 6 kV при категории помехозащищенности/ Категория загрязнения III/2	
Номинальное импульсное напряжение 6 kV при категории помехозащищенности/ Категория загрязнения III/3		Устойчивость к воздействию кратковременного тока	3 x 1 сек. с 180 A
Расстояние утечки, мин.	8.1 mm	Зазор, мин.	6.5 mm

Номинальные характеристики по CSA

Номинальное напряжение (группа использования B/CSA)	300 V	Номинальное напряжение (группа использования C/CSA)	300 V
Номинальное напряжение (группа использования D/CSA)	600 V	Номинальный ток (группа использования B/CSA)	20 A
Номинальный ток (группа использования C/CSA)	20 A	Номинальный ток (группа использования D/CSA)	5 A

Номинальные характеристики по UL 1059

Институт (cURus)	CURUS	Сертификат № (cURus)	E60693
Номинальное напряжение (группа использования B/UL 1059)	300 V	Номинальное напряжение (группа использования C/UL 1059)	300 V
Номинальное напряжение (группа использования D/UL 1059)	600 V	Номинальный ток (группа использования B/UL 1059)	20 A
Номинальный ток (группа использования C/UL 1059)	20 A	Номинальный ток (группа использования D/UL 1059)	5 A
Расстояние утечки, мин.	11.2 mm	Разделительное расстояние, мин.	6.5 mm
Ссылка на утвержденные значения	В технических характеристиках приведены максимальные значения, подробные сведения см. в		

SL 7.62HP/02/270LF 3.2SN BK BX

Weidmüller Interface GmbH & Co. KG

Klingenbergstraße 26
D-32758 Detmold
Germany

www.weidmueller.com

Технические данные

сертификате об
утверждении.

Важное примечание

Соответствие IPC

Заявление о соответствии: все изделия разрабатываются, производятся и поставляются в соответствии с установленными международными стандартами и нормами и соответствуют характеристикам, указанным в технической документации, а также обладают декоративными свойствами в соответствии с IPC-A-610, "Класс 2". Любые другие запросы информации об изделиях могут быть рассмотрены по запросу.

Примечания

- Additional variants on request
- Gold-plated contact surfaces on request
- Rated current related to rated cross-section & min. No. of poles.
- P on drawing = pitch
- Rated data refer only to the component itself. Clearance and creepage distances to other components are to be designed in accordance with the relevant application standards.
- In accordance with IEC 61984, OMNIMATE-connectors are connectors without breaking capacity (COC). During designated use, connectors are not allowed to be engaged or disengaged when live or under load
- Long term storage of the product with average temperature of 50 °C and maximum humidity 70%, 36 months

Классификации

ETIM 8.0	EC002637	ETIM 9.0	EC002637
ETIM 10.0	EC002637	ECLASS 14.0	27-46-02-01
ECLASS 15.0	27-46-02-01		

SL 7.62HP/02/270LF 3.2SN BK BX

Weidmüller Interface GmbH & Co. KG

Klingenbergstraße 26

D-32758 Detmold

Germany

www.weidmueller.com

Аксессуары

Кодирующие элементы



Соединяет только то, что требуется соединить: правильное соединение в нужном месте. Кодирующие элементы и замковые устройства четко обозначают соединительные элементы в процессе изготовления и эксплуатации

Кодирующие элементы и замковые устройства вставляются перед сборкой или во время фазы сборки кабеля. Альтернатива Weidmüller: настройка онлайн с помощью конфигуратора вариантов для предварительной кодировки перед доставкой. Неправильная сборка на плате и неправильное подключение соединительных элементов больше невозможно.

Преимущество: отсутствие поиска и устранения неисправностей в процессе производства и эксплуатационных ошибок пользователя.

Основные данные для заказа

Тип	BLZ/SL KO OR BX	Версия
Заказ №	1573010000	Штекерный соединитель печатной платы, Аксессуар, Элемент
GTIN (EAN)	4008190048396	кодировки, оранжевый, Количество полюсов: 1
Кол.	100 ST	
Тип	BLZ/SL KO BK BX	Версия
Заказ №	1545710000	Штекерный соединитель печатной платы, Аксессуар, Элемент
GTIN (EAN)	4008190087142	кодировки, черный, Количество полюсов: 1
Кол.	50 ST	