

SV 7.62HP/04/180MF4 3.5SN BK BX

Weidmüller Interface GmbH & Co. KG

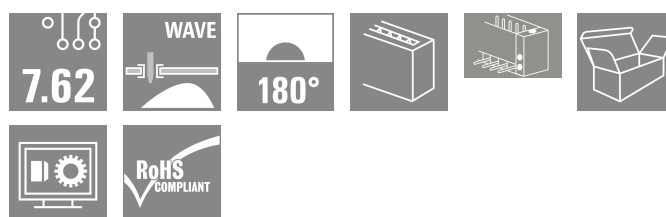
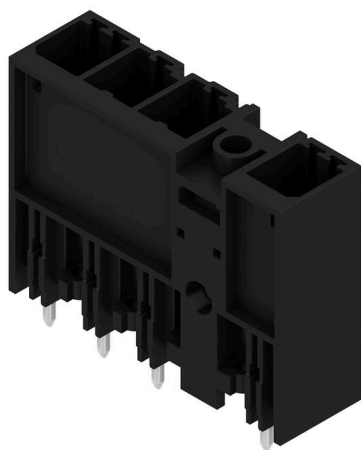
Klingenbergstraße 26

D-32758 Detmold

Germany

www.weidmueller.com

Изображение изделия



Штекерный соединитель 180° со средним фланцем с шагом 7,62. Соответствует требованиям IEC 61800-5-1 и допускает сертификацию UL в соответствии с UL840 600 V.

Без гнездового соединителя профиль сочленения гарантирует минимальную безопасность при касании >3 мм при давлении 20 Н на испытательном пальце. Автоматически блокирующий средний фланец, который может быть завинчен, уменьшает необходимое место на один шаг по ширине по сравнению с обычными решениями.

По запросу предлагается вариант с винтовым фланцем или без фланца.

Основные данные для заказа

Версия	Штекерный соединитель печатной платы, Штырьковый соединитель, с боковой стороны закрыто, Центральный фланец, Соединение ТНТ под пайку, 7.62 mm, Количество полюсов: 4, 180°, Длина штифта для припайки (l): 3.5 mm, луженые, черный, Ящик
Заказ №	1464330000
Тип	SV 7.62HP/04/180MF4 3.5SN BK BX
GTIN (EAN)	4050118270983
Кол.	48 Штука
Продуктное отношение	IEC: 1000 V / 57 A UL: 300 V / 40.5 A
Упаковка	Ящик

Дата создания 19.02.2026 07:45:03 MEZ

SV 7.62HP/04/180MF4 3.5SN BK BX

Weidmüller Interface GmbH & Co. KG

Klingenbergstraße 26

D-32758 Detmold

Germany

www.weidmueller.com

Технические данные

Сертификаты

Допуски к эксплуатации



ROHS Соответствовать

UL File Number Search [Сайт UL](#)

Сертификат № (cURus) E60693

Размеры и массы

Глубина	11.4 mm	Глубина (дюймов)	0.4488 inch
Высота	31.8 mm	Высота (в дюймах)	1.252 inch
Высота, мин.	28.3 mm	Ширина	38.1 mm
Ширина (в дюймах)	1.5 inch	Масса нетто	8.81 g

Экологическое соответствие изделия

Состояние соответствия RoHS Соответствует без исключения

REACH SVHC Нет SVHC выше 0,1 wt%

Упаковка

Упаковка	Ящик	Длина VPE	350.00 mm
VPE c	139.00 mm	Высота VPE	41.00 mm

Системные характеристики

Серия изделия	OMNIMATE Power — серия BV/SV 7.62HP		
Вид соединения	Соединение с платой		
Монтаж на печатной плате	Соединение THT под пайку		
Шаг в мм (P)	7.62 mm		
Шаг в дюймах (P)	0.300 "		
Угол вывода	180°		
Количество полюсов	4		
Количество контактных штырьков на полюс	2		
Длина штифта для припайки (l)	3.5 mm		
Допуск на длину выводов под пайку	+0.1 / -0.3 mm		
Размеры выводов под пайку	0,8 x 1,0 mm		
Диаметр отверстия припойного ушка (D)	1.3 mm		
Допуск на диаметр отверстия припойного ушка (D)	+ 0,1 mm		
L1 в мм	30.48 mm		
L1 в дюймах	1.200 "		
Количество рядов	1		
Количество полюсных рядов	2		
Защита от прикосновения согласно DIN VDE 57 106	Безопасный на ощупь на верхней части печатной монтажной платы		
Защита от прикосновения согласно DIN VDE 0470	IP 20		
Вид защиты	IP20, в полностью смонтированном состоянии		
Объемное сопротивление	2,00 МОм		
Кодируемый	Да		
Циклы коммутации	25		
Момент затяжки	Тип момента затяжки	Винтовой фланец	

Дата создания 19.02.2026 07:45:03 MEZ

Статус каталога / Изображения

SV 7.62HP/04/180MF4 3.5SN BK BX

Weidmüller Interface GmbH & Co. KG

Klingenbergstraße 26
D-32758 Detmold
Germany

www.weidmueller.com

Технические данные

Информация по использованию	Толщина	номин. 1.6 mm
		номин. 3.2 mm
	Момент затяжки	мин. 0.65 Nm
		макс. 0.85 Nm
	Рекомендуемый винт	Тип винта EJOT Delta PT 30x10 или аналогичный
	Толщина	номин. 4.8 mm
	Момент затяжки	мин. 0.8 Nm
		макс. 1 Nm
	Рекомендуемый винт	Тип винта EJOT Delta PT 30x12 или аналогичный

Данные о материалах

Изоляционный материал	PA GF	Цветовой код	черный
Таблица цветов (аналогич.)	RAL 9011	Группа изоляционного материала	II
Сравнительный показатель пробоа (CTI)	≥ 500	Moisture Level (MSL)	
Класс пожаростойкости UL 94	V-0	Материал контакта	Сплав медный
Поверхность контакта	луженые	Структура слоев соединения под пайку	1...3 µm Ni / 4...6 µm Sn matt
Структура слоев штепсельного контакта	1...3 µm Ni / 4...6 µm Sn matt	Температура хранения, мин.	-40 °C
Температура хранения, макс.	70 °C	Рабочая температура, мин.	-50 °C
Рабочая температура, макс.	130 °C	Температурный диапазон монтажа, мин.	-25 °C
Температурный диапазон монтажа, макс.	130 °C		

Номинальные характеристики по IEC

пройдены испытания по стандарту	IEC 60664-1, IEC 61984	Номинальный ток, мин. кол-во контактов (Tu = 20 °C)	57 A
Номинальный ток, макс. кол-во контактов (Tu = 20 °C)	41 A	Номинальный ток, мин. кол-во контактов (Tu = 40 °C)	41 A
Номинальный ток, макс. кол-во контактов (Tu = 40 °C)	41 A	Номинальное импульсное напряжение при категории помехозащищенности/ Категория загрязнения II/2	1000 V
Номинальное импульсное напряжение 630 V при категории помехозащищенности/ Категория загрязнения III/2		Номинальное импульсное напряжение 630 V при категории помехозащищенности/ Категория загрязнения III/3	
Номинальное импульсное напряжение 6 kV при категории помехозащищенности/ Категория загрязнения II/2		Номинальное импульсное напряжение 6 kV при категории помехозащищенности/ Категория загрязнения III/2	
Номинальное импульсное напряжение 6 kV при категории помехозащищенности/ Категория загрязнения III/3		Устойчивость к воздействию кратковременного тока	3 x 1 сек. с 420 A
Расстояние утечки, мин.	9.6 mm	Зазор, мин.	6.9 mm

Номинальные характеристики по CSA

Институт (CSA)	CSA	Сертификат № (CSA)	200039-1121690
Номинальное напряжение (группа использования B/CSA)	300 V	Номинальное напряжение (группа использования C/CSA)	300 V
Номинальное напряжение (группа использования D/CSA)	600 V	Номинальный ток (группа использования B/CSA)	35 A
Номинальный ток (группа использования C/CSA)	35 A	Номинальный ток (группа использования D/CSA)	5 A

SV 7.62HP/04/180MF4 3.5SN BK BX

Weidmüller Interface GmbH & Co. KG

Klingenbergstraße 26
D-32758 Detmold
Germany

www.weidmueller.com

Технические данные

Ссылка на утвержденные значения В технических характеристиках приведены максимальные значения, подробные сведения см. в сертификате об утверждении.

Номинальные характеристики по UL 1059

Институт (cURus)	CURUS	Сертификат № (cURus)	E60693
Номинальное напряжение (группа использования В/UL 1059)	300 V	Номинальное напряжение (группа использования С/UL 1059)	300 V
Номинальное напряжение (группа использования D/UL 1059)	600 V	Номинальное напряжение (группа использования F/UL 1059)	744 V
Номинальный ток (группа использования В/UL 1059)	40.5 A	Номинальный ток (группа использования С/UL 1059)	40.5 A
Номинальный ток (группа использования D/UL 1059)	5 A	Номинальный ток (группа использования F/UL 1059)	40.5 A
Расстояние утечки, мин.	9.6 mm	Разделительное расстояние, мин.	6.9 mm

Ссылка на утвержденные значения В технических характеристиках приведены максимальные значения, подробные сведения см. в сертификате об утверждении.

Важное примечание

Соответствие IPC Заявление о соответствии: все изделия разрабатываются, производятся и поставляются в соответствии с установленными международными стандартами и нормами и соответствуют характеристикам, указанным в технической документации, а также обладают декоративными свойствами в соответствии с IPC-A-610, "Класс 2". Любые другие запросы информации об изделиях могут быть рассмотрены по запросу.

Примечания

- Additional variants on request
- Rated current related to rated cross-section & min. No. of poles.
- P on drawing = pitch
- Rated data refer only to the component itself. Clearance and creepage distances to other components are to be designed in accordance with the relevant application standards.
- In accordance with IEC 61984, OMNIMATE-connectors are connectors without breaking capacity (COC). During designated use, connectors are not allowed to be engaged or disengaged when live or under load
- Long term storage of the product with average temperature of 50 °C and maximum humidity 70%, 36 months

Классификации

ETIM 8.0	EC002637	ETIM 9.0	EC002637
ETIM 10.0	EC002637	ECLASS 14.0	27-46-02-01
ECLASS 15.0	27-46-02-01		

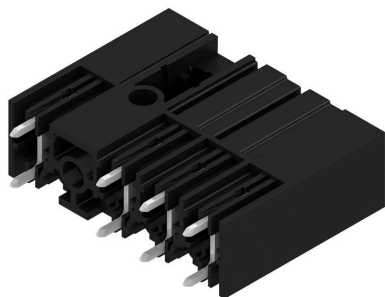
SV 7.62HP/04/180MF4 3.5SN BK BX

Weidmüller Interface GmbH & Co. KG
Klingenbergstraße 26
D-32758 Detmold
Germany

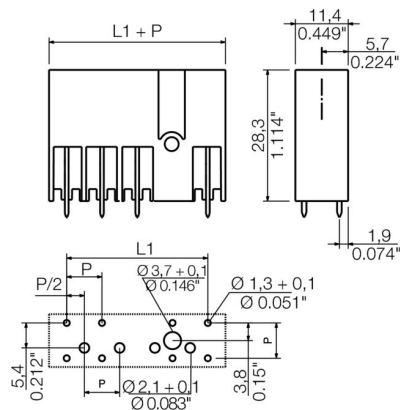
www.weidmueller.com

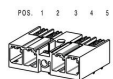
Изображения

Изображение изделия



Dimensional drawing



6	M(S)F6	o	o	o	o	o	X	o
6	M(S)F5	o	o	o	o	X	o	o
6	M(S)F4	o	o	o	X	o	o	o
6	M(S)F3	o	o	X	o	o	o	o
6	M(S)F2	o	X	o	o	o	o	o
5	M(S)F5	o	o	o	o	X	o	
5	M(S)F4	o	o	o	X	o	o	
5	M(S)F3	o	o	X	o	o	o	
5	M(S)F2	o	X	o	o	o	o	
4	M(S)F4	o	o	o	X	o		
4	M(S)F3	o	o	X	o	o		
4	M(S)F2	o	X	o	o	o		
3	M(S)F3	o	o	X	o			
3	M(S)F2	o	X	o	o			
2	M(S)F2	o	X	o				
NO OF POLES	X = MIDDLE FLANGE POSITION	1	2	3	4	5	6	7
								

SV 7.62HP/04/180MF4 3.5SN BK BX

Weidmüller Interface GmbH & Co. KG

Klingenbergstraße 26

D-32758 Detmold

Germany

www.weidmueller.com

Аксессуары

Кодирующие элементы



Втычная соединительная техника для сильноточной электроники оптимизирована для применения в современной приводной технике, например, стартерах, преобразователях частоты и серворегуляторах.

OMNIMATE Power устанавливает новые стандарты благодаря повышенной безопасности и инновационным решениям, таким как втычной экран, интегрированные сигнальные контакты или возможность управления одной рукой.

Ассортимент, включающий 3 серии продукции, дает дополнительные ограниченные применения до 1000 В (IEC) или 600 В (UL) преимущества:

- Масштабируемость с учетом применения: от компактного соединения 4 мм² для 29 А (IEC) или 20 А (UL) до надежного соединения 16 мм² для 76 А (IEC) или 54 А (UL)

- Неограниченное применение до 1000 В (IEC) или 600 В (UL)

- Разнообразные, адаптированные для конкретного случая применения варианты крепления

Наш сервис:

Создайте индивидуальную клемму на печатную плату, просто воспользовавшись нашим конфигуратором изделий.

Основные данные для заказа

Тип	BV/SV 7.62HP KO	Версия
Заказ №	1937590000	Штекерный соединитель печатной платы, Аксессуар, Элемент
GTIN (EAN)	4032248608881	кодировки, черный, Количество полюсов: 1
Кол.	50 ST	
Тип	VDS180 SV7.62	Версия
Заказ №	1853940000	Штекерный соединитель печатной платы, Аксессуар, черный,
GTIN (EAN)	4032248389513	Количество полюсов: 1
Кол.	50 ST	