

**IE-FCI-PWB-CH****Weidmüller Interface GmbH & Co. KG**

Klingenbergstraße 26

D-32758 Detmold

Germany

www.weidmueller.com



FrontCom® Vario объединяет различные функции на базе всего одной рамки. Система легко монтируется и обеспечивает широкий выбор модулей для передачи данных, сигналов и питания. Помимо чрезвычайно высокой компактности FrontCom® Vario предлагает ряд уникальных возможностей, позволяющих обеспечить безопасность, быстроту и перспективность планирования и разработки ваших проектов. Кроме того, система FrontCom® Vario отличается привлекательной конструкцией корпуса, который, кстати, обеспечивает максимальную ударостойкость и полностью соответствует требованиям класса защиты IP65.

**Основные данные для заказа**

|            |   |
|------------|---|
| Версия     | FrontCom, Вставка (питание), большая, Тип J, Гнездо, CH |
| Заказ №    | <a href="#">1450780000</a>                              |
| Тип        | IE-FCI-PWB-CH   |
| GTIN (EAN) | 4050118255553   |
| Кол.       | 1 Штука   |

## Technical data

## Сертификаты

Допуски к эксплуатации



ROHS

Соответствовать

## Размеры и массы

Масса нетто

25 g

## Температуры

Температура хранения

-10 °C...70 °C

Рабочая температура

-5 °C...40 °C

Температура монтажа

## Экологическое соответствие изделия

Состояние соответствия RoHS

Соответствует без исключения

REACH SVHC

Нет SVHC выше 0,1 wt%

## Общие данные

Вид защиты

IP20

Тип вставки

Вставка (питание),  
большая

Лицевая сторона разъема

Тип J

Пожарная нагрузка

770 kJ

## Общие стандарты

Сертификат № (DNV)

TAA000022B

## Классификации

ETIM 8.0

EC001121

ETIM 9.0

EC001121

ETIM 10.0

EC001121

ECLASS 14.0

27-18-28-92

ECLASS 15.0

27-18-28-92

## Зажимаемые провода

Длина зачистки изоляции

10 mm

Вид соединения

PUSH IN

Сечение подсоединяемого провода,  
чрезвычайно гибкого, с кабельным  
наконечником

мин.

1.5 mm<sup>2</sup>

макс.

1.5 mm<sup>2</sup>Сечение подсоединяемого провода,  
чрезвычайно гибкого, без кабельного  
наконечника

мин.

1.5 mm<sup>2</sup>

макс.

2.5 mm<sup>2</sup>Сечение подсоединяемого провода,  
жесткого

мин.

1.5 mm<sup>2</sup>

макс.

2.5 mm<sup>2</sup>Сечение подсоединяемого провода,  
гибкого, с кабельным наконечником

мин.

1.5 mm<sup>2</sup>

макс.

1.5 mm<sup>2</sup>Сечение подсоединяемого провода,  
гибкого, без кабельного наконечника1.5 ... 2.5 mm<sup>2</sup>Сечение подсоединяемого провода,  
чрезвычайно гибкого, без кабельного  
наконечника1.5 ... 2.5 mm<sup>2</sup>

**Technical data**

|   |                             |
|---|-----------------------------|
| Сечение подсоединяемого провода, жесткого | 1.5 ... 2.5 mm <sup>2</sup> |
|---|-----------------------------|

|  |                             |
|--|-----------------------------|
| Сечение подсоединяемого провода, гибкого, с кабельным наконечником | 1.5 ... 1.5 mm <sup>2</sup> |
|--|-----------------------------|

|  |       |                     |
|--|-------|---------------------|
| Сечение подсоединяемого провода, гибкого, без кабельного наконечника | мин.  | 1.5 mm <sup>2</sup> |
|  | макс. | 2.5 mm <sup>2</sup> |

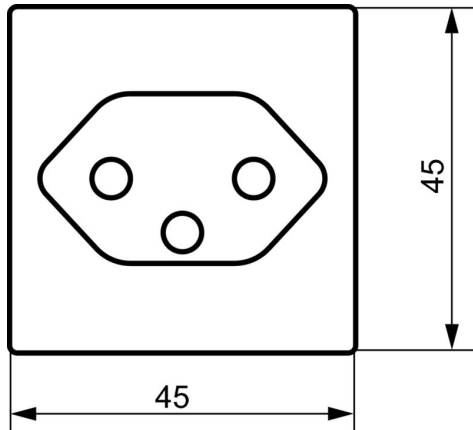
|  |                             |
|--|-----------------------------|
| Сечение подсоединяемого провода, чрезвычайно гибкого, с кабельным наконечником | 1.5 ... 1.5 mm <sup>2</sup> |
|--|-----------------------------|

**Технические данные**

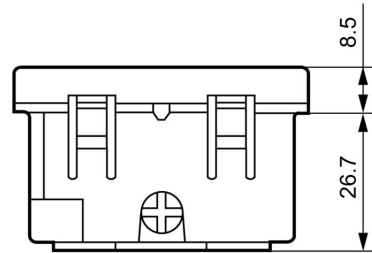
|                             |       |                           |                 |
|-----------------------------|-------|---------------------------|-----------------|
| Номинальное напряжение (AC) | 250 V | Основной материал корпуса | Поликарбонат PC |
| Номинальный ток             | 10 A  |                           |                 |

Drawings

Габаритный чертеж



Габаритный чертеж



**Accessories****Речный адаптер для гнездовых вставок**

В отношении аксессуаров для промышленных сетей Ethernet также действует: у Weidmüller вы получите все из одних рук.

Ваши преимущества:

- Инструменты
- Контрольно-измерительные приборы
- Кабельные вводы
- Соединительное оборудование для распределительных шкафов
- Маркировка
- Защита от проникновения пыли
- Блоки питания
- Защита от перенапряжения

**Основные данные для заказа**

|            |                            |        |
|------------|----------------------------|--------|
| Тип        | IE-DINRAIL-AD-PWB          | Версия |
| Заказ №    | <a href="#">2534680000</a> |        |
| GTIN (EAN) | 4050118546354              |        |
| Кол.       | 1 ST                       |        |