

IE-FCI-PWB-DE

Weidmüller Interface GmbH & Co. KG

Klingenbergstraße 26

D-32758 Detmold

Germany

www.weidmueller.com



FrontCom® Vario объединяет различные функции на базе всего одной рамки. Система легко монтируется и обеспечивает широкий выбор модулей для передачи данных, сигналов и питания. Помимо чрезвычайно высокой компактности FrontCom® Vario предлагает ряд уникальных возможностей, позволяющих обеспечить безопасность, быстроту и перспективность планирования и разработки ваших проектов. Кроме того, система FrontCom® Vario отличается привлекательной конструкцией корпуса, который, кстати, обеспечивает максимальную ударостойкость и полностью соответствует требованиям класса защиты IP65.

Основные данные для заказа

| | |
|------------|---|
| Версия | FrontCom, Вставка (питание), большая, Тип F, Гнездо, DE |
| Заказ № | 1450730000 |
| Тип | IE-FCI-PWB-DE |
| GTIN (EAN) | 4050118255546 |
| Кол. | 1 Штука |

Технические данные

Сертификаты

Допуски к эксплуатации



ROHS Соответствовать

Размеры и массы

Масса нетто 33 g

Температуры

| | | | |
|----------------------|----------------|---------------------|---------------|
| Температура хранения | -10 °C...70 °C | Рабочая температура | -5 °C...40 °C |
| Температура монтажа | | | |

Экологическое соответствие изделия

| | |
|-----------------------------|------------------------------|
| Состояние соответствия RoHS | Соответствует без исключения |
| REACH SVHC | Нет SVHC выше 0,1 wt% |

Общие данные

| | | | |
|-------------------------|-------|-------------------|----------------------------|
| Вид защиты | IP20 | Тип вставки | Вставка (питание), большая |
| Лицевая сторона разъема | Тип F | Пожарная нагрузка | 770 kJ |

Общие стандарты

Сертификат № (DNV) TAA000022B

Классификации

| | | | |
|-------------|-------------|-------------|-------------|
| ETIM 8.0 | EC001121 | ETIM 9.0 | EC001121 |
| ETIM 10.0 | EC001121 | ECLASS 14.0 | 27-18-28-92 |
| ECLASS 15.0 | 27-18-28-92 | | |

Зажимаемые провода

| | | | |
|--|-----------------------------|---------------------|--|
| Длина зачистки изоляции | 10 mm | | |
| Вид соединения | PUSH IN | | |
| Сечение подсоединяемого провода, чрезвычайно гибкого, с кабельным наконечником | мин. | 1.5 mm ² | |
| | макс. | 1.5 mm ² | |
| Сечение подсоединяемого провода, чрезвычайно гибкого, без кабельного наконечника | мин. | 1.5 mm ² | |
| | макс. | 2.5 mm ² | |
| Сечение подсоединяемого провода, жесткого | мин. | 1.5 mm ² | |
| | макс. | 2.5 mm ² | |
| Сечение подсоединяемого провода, гибкого, с кабельным наконечником | мин. | 1.5 mm ² | |
| | макс. | 1.5 mm ² | |
| Сечение подсоединяемого провода, гибкого, без кабельного наконечника | 1.5 ... 2.5 mm ² | | |
| Сечение подсоединяемого провода, чрезвычайно гибкого, без кабельного наконечника | 1.5 ... 2.5 mm ² | | |

IE-FCI-PWB-DE

Weidmüller Interface GmbH & Co. KG

Klingenbergstraße 26

D-32758 Detmold

Germany

www.weidmueller.com

Технические данные

Сечение подсоединяемого провода,
жесткого 1.5 ... 2.5 mm²

Сечение подсоединяемого провода,
гибкого, с кабельным наконечником 1.5 ... 1.5 mm²

| | | |
|---|-------|---------------------|
| Сечение подсоединяемого провода, гибкого, без кабельного наконечника | мин. | 1.5 mm ² |
| | макс. | 2.5 mm ² |

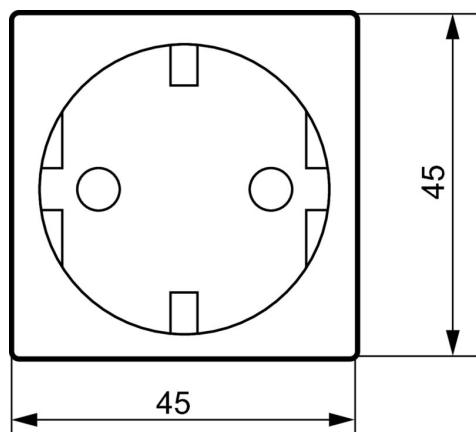
Сечение подсоединяемого провода,
чрезвычайно гибкого, с кабельным
наконечником 1.5 ... 1.5 mm²

Технические данные

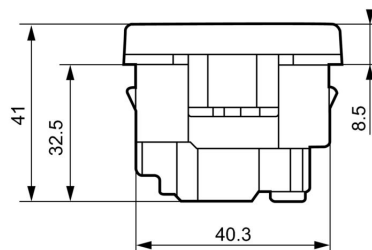
| | | | |
|-----------------------------|-------|---------------------------|-----------------|
| Номинальное напряжение (AC) | 250 V | Основной материал корпуса | Поликарбонат PC |
| Номинальный ток | 16 A | | |

Изображения

Габаритный чертеж



Габаритный чертеж



IE-FCI-PWB-DE

Weidmüller Interface GmbH & Co. KG

Klingenbergstraße 26

D-32758 Detmold

Germany

www.weidmueller.com

Аксессуары

Речечный адаптер для гнездовых вставок



В отношении аксессуаров для промышленных сетей Ethernet также действует: у Weidmüller вы получите все из одних рук.

Ваши преимущества:

- Инструменты
- Контрольно-измерительные приборы
- Кабельные вводы
- Соединительное оборудование для распределительных шкафов
- Маркировка
- Защита от проникновения пыли
- Блоки питания
- Защита от перенапряжения

Основные данные для заказа

| | | |
|------------|----------------------------|--------|
| Тип | IE-DINRAIL-AD-PWB | Версия |
| Заказ № | 2534680000 | |
| GTIN (EAN) | 4050118546354 | |
| Кол. | 1 ST | |