

IE-FC-SFP-KNOB**Weidmüller Interface GmbH & Co. KG**

Klingenbergstraße 26

D-32758 Detmold

Germany

www.weidmueller.com



FrontCom® Vario объединяет различные функции на базе всего одной рамки. Система легко монтируется и обеспечивает широкий выбор модулей для передачи данных, сигналов и питания. Помимо чрезвычайно высокой компактности FrontCom® Vario предлагает ряд уникальных возможностей, позволяющих обеспечить безопасность, быстроту и перспективность планирования и разработки ваших проектов. Кроме того, система FrontCom® Vario отличается привлекательной конструкцией корпуса, который, кстати, обеспечивает максимальную ударостойкость и полностью соответствует требованиям класса защиты IP65.

Основные данные для заказа

Версия	FrontCom, Одиночная рамка, Пластмассовая крышка, Блокировка ручки управления
Заказ №	1450510000
Тип	IE-FC-SFP-KNOB
GTIN (EAN)	4050118255454
Кол.	1 Штука

IE-FC-SFP-KNOB

Weidmüller Interface GmbH & Co. KG
Klingenbergstraße 26
D-32758 Detmold
Germany

www.weidmueller.com

Technical data

Сертификаты

Допуски к эксплуатации



ROHS Соответствовать

Размеры и массы

Глубина	27.5 mm	Глубина (дюймов)	1.0827 inch
Высота	134 mm	Высота (в дюймах)	5.2756 inch
Ширина	67 mm	Ширина (в дюймах)	2.6378 inch
Толщина стенок, мин.	1 mm	Толщина стенок, макс.	5 mm
Масса нетто	322.53 g		

Температуры

Температура хранения	Рабочая температура	-40 °C... 70 °C
Температура монтажа		

Экологическое соответствие изделия

Состояние соответствия RoHS	Соответствует без исключения
REACH SVHC	Нет SVHC выше 0,1 wt%

Общие данные

Вид изделия	Одинарная рамка, Пластмассовая крышка, Блокировка ручки управления	Вид защиты	IP65, в закрытом состоянии
Материал рамы	Цинковое литье под давлением	Материал крышки	Поликарбонат PC

Общие стандарты

Сертификат № (DNV)	TAA000022B
--------------------	------------

Классификации

ETIM 8.0	EC001031	ETIM 9.0	EC001031
ETIM 10.0	EC001031	ECLASS 14.0	27-18-28-92
ECLASS 15.0	27-18-28-92		

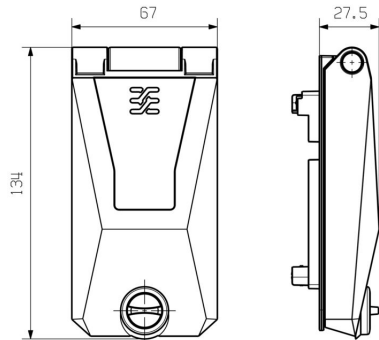
IE-FC-SFP-KNOB

Weidmüller Interface GmbH & Co. KG
 Klingenbergstraße 26
 D-32758 Detmold
 Germany

www.weidmueller.com

Drawings

Габаритный чертеж



Единица измерения: мм

Разрез узла в сборе



Единица измерения: мм

Габаритный чертеж



Единица измерения: дюйм

Разрез узла в сборе



Единица измерения: дюйм

IE-FC-SFP-KNOB

Weidmüller Interface GmbH & Co. KG

Klingenbergstraße 26

D-32758 Detmold

Germany

www.weidmueller.com

Accessories

Принадлежности для FrontCom Vario



Основные данные для заказа

Тип	IE-FC-PWPC	Версия	
Заказ №	1450820000	FrontCom, Защита от прикосновения, Одинарная рамка	
GTIN (EAN)	4050118255584		
Кол.	1 ST		

Бесцветный, клейкий слой сзади



SM представляет собой элемент MultiCard для маркировки устройств управления и сигнализации. Шильдики устанавливаются в держатели или крепятся с помощью уже нанесенной на них клейкой пленки. Возможность печати индивидуальных шильдиков с помощью принтера PrintJet CONNECT или плоттера.

- Пользователи могут быстро изготавливать шильдики в соответствии со своими потребностями.
- Не требуется поддержание запаса дорогостоящих стандартных шильдиков.
- Высокая стойкость печати при использовании принтера PrintJet в качестве альтернативы гравировке.
- Для экстремальных условий рекомендуется защитная пленка ETO SM.
- Держатели могут использоваться для кнопок диаметром 22 мм или 30 мм производства компаний Siemens, ABB, Moeller и Télémécanique. Для заказной печати: Используя программное обеспечение M-Print PRO или M-Print PRO Online (работает без установки), подготовьте и отправьте нам файл, содержащий ваши технические условия маркировки.

Основные данные для заказа

Тип	SM 27/18 K MC NE WS	Версия	
Заказ №	1707270000	SwitchMark, Маркировочные элементы для устройств, 18 x 27 mm,	
GTIN (EAN)	4008190925116	белый	
Кол.	80 ST		
Тип	SM 27/18 K MC NE SI	Версия	
Заказ №	1713760000	SwitchMark, Маркировочные элементы для устройств, 18 x 27 mm,	
GTIN (EAN)	4008190331177	серебряный	
Кол.	80 ST		
Тип	SM 27/18 K MC NE GR	Версия	
Заказ №	1073340000	SwitchMark, Маркировочные элементы для устройств, 18 x 27 mm,	
GTIN (EAN)	4032248831425	серый	
Кол.	80 ST		

IE-FC-SFP-KNOB

Weidmüller Interface GmbH & Co. KG

Klingenbergstraße 26

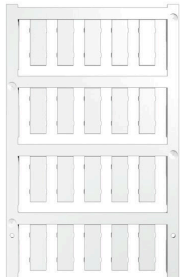
D-32758 Detmold

Germany

www.weidmueller.com

Accessories

Чистый



ESG представляет собой проверенный на практике маркировочный элемент формата MultiCard для множества популярных электрических устройств. Результатом является высококачественная маркировка устройств с высокой контрастностью.

Доступны элементы различного типа для устройств таких производителей, как Siemens, ABB, Beckhoff и т. д.

Коротко о преимуществах:

- Универсальность применения: самоклеящиеся или фиксируемые шильдики в зависимости от типа.
- Для оборудования, установленного в ряд (например, автоматы защиты цепи), предлагаются маркировочные элементы ESG, фиксируемые на рейках для шильдиков.
- Индивидуальная печать уровня качества лазерных принтеров в соответствии со спецификациями.

Для заказной печати: Используя программное обеспечение M-Print PRO или M-Print PRO Online (работает без установки), подготовьте и отправьте нам файл, содержащий ваши технические условия маркировки.

Основные данные для заказа

Тип	ESG 7/20 SIRIUS MC NE WS	Версия
Заказ №	1736181044	ESG, Маркировочные элементы для устройств x 20 мм, PA 66,
GTIN (EAN)	4008190985950	Цветовой код: белый, втычной
Кол.	200 ST	

Отвертка для винтов со шлицем



Отвертка для винтов со шлицем с круглым лезвием, SD DIN 5265, ISO 2380/2, выходной присоединительный размер согласно DIN 5264, ISO 2380/1, острие из хромистой стали - Chrom Top, рукоятка SoftFinish

Основные данные для заказа

Тип	SDS 0.4X2.5X75	Версия
Заказ №	9009030000	Отвертка, Отвертка
GTIN (EAN)	4032248266944	
Кол.	1 ST	

IE-FC-SFP-KNOB

Weidmüller Interface GmbH & Co. KG

Klingenbergstraße 26

D-32758 Detmold

Germany

www.weidmueller.com

Accessories

Отвертка для винтов с крестообразным шлицем, тип Pozidriv



Отвертка для крестообразного шлица типа Pozidrive, SDK PZ DIN 5262, ISO 8764/2-PZ, выходной присоединительный размер согласно ISO 8764-PZ, острие из хромистой стали - Chrom Top, рукоятка SoftFinish

Основные данные для заказа

Тип	SDK PZ1	Версия	
Заказ №	9008530000	Отвертка, Отвертка	
GTIN (EAN)	4032248056521		
Кол.	1 ST		

Прямоугольный штамп разделения для FrontCom



Для выполнения вырезов в распределительных шкафах предлагаются инструменты для пробивки отверстий производства Weidmüller.

- Кабельные вводы PG
- Кабельные вводы M
- Специальные кабельные вводы

Основные данные для заказа

Тип	KOK 52 X 91	Версия	
Заказ №	2008410000	Sheet holes	
GTIN (EAN)	4050118394177		
Кол.	1 ST		

Инструмент



- Разгрузочный клапан давления защищает от перегрузки
- Головка цилиндра изогнута под углом 90°
- Головка под углом может поворачиваться на 360°
- Эргономичная ручка отскакивает назад автоматически
- Отходы не вызывают заклинивания благодаря тройному разделению
- Гидравлический пробойник изготовлен из высокопрочного алюминия (масса меньше прилб. на 40 %)
- Срок службы существенно уменьшается при использовании листов из нержавеющей стали

Accessories

Основные данные для заказа

Тип	IE-KO-HAT	Версия	
Заказ №	1966810000	Sheet holes	
GTIN (EAN)	4032248659630		
Кол.	1 ST		