

RSV1,6 LSF24 GR 3,2 AU

Weidmüller Interface GmbH & Co. KG

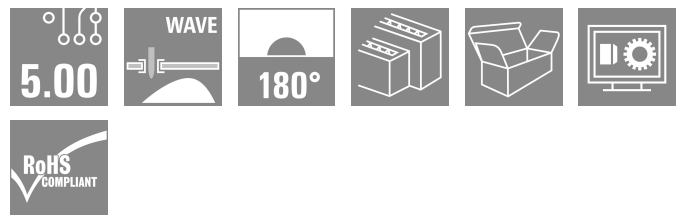
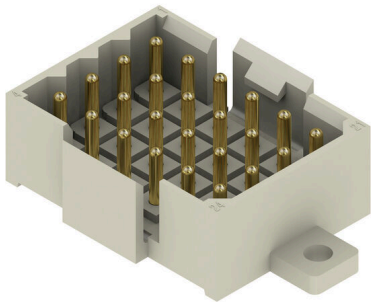
Klingenbergstraße 26

D-32758 Detmold

Germany

www.weidmueller.com

Изображение изделия



Прямоугольный разъем под пайку, вилочная и розеточная часть, для печатных плат. Высокая плотность монтажа достигается благодаря расположению в несколько рядов и использованию обжимных контактов в сопряженной детали. Для вилочных разъемов предусмотрена возможность кодировки и блокировки с сопряженной деталью. Поставка производится в картонных коробках.

Основные данные для заказа

Версия	Штекерный соединитель печатной платы, Штырьковый соединитель, Розетка, Соединение ТНТ под пайку, 5.00 мм, Количество полюсов: 24, 180°, Длина штифта для припайки (l): 3.2 мм, позолоченный, кремнисто-серый, Ящик
Заказ №	1445800000
Тип	RSV1,6 LSF24 GR 3,2 AU
GTIN (EAN)	4008190041670
Кол.	20 Штука
Продуктное отношение	IEC: 500 V / 14 A UL: 300 V / 10 A
Упаковка	Ящик

Дата создания 19.02.2026 10:03:26 MEZ

Статус каталога / Изображения

RSV1,6 LSF24 GR 3,2 AU

Weidmüller Interface GmbH & Co. KG

Klingenbergstraße 26

D-32758 Detmold

Germany

www.weidmueller.com

Технические данные

Сертификаты

Допуски к эксплуатации



ROHS Соответствовать

UL File Number Search [Сайт UL](#)

Сертификат № (UR) E92202

Размеры и массы

Глубина	32.6 mm	Глубина (дюймов)	1.2835 inch
Высота	11.8 mm	Высота (в дюймах)	0.4646 inch
Высота, мин.	11.8 mm	Ширина	28.8 mm
Ширина (в дюймах)	1.1339 inch	Масса нетто	10.8 g

Экологическое соответствие изделия

Состояние соответствия RoHS Соответствует с исключением

Исключение из RoHS (если применимо/известно) 6c

REACH SVHC Lead 7439-92-1

SCIP 68d3d3f5-e017-411e-997f-7ad2b75c9062

Упаковка

Упаковка	Ящик	Длина VPE	180.00 mm
VPE с	110.00 mm	Высота VPE	47.00 mm

Системные характеристики

Серия изделия	OMNIMATE Signal – серия RSV	Вид соединения	Соединение с платой
Монтаж на печатной плате	Соединение THT под пайку	Шаг в мм (P)	5.00 mm
Шаг в дюймах (P)	0.197 "	Угол вывода	180°
Количество полюсов	24	Количество контактных штырьков на полюс	1
Длина штифта для припайки (l)	3.2 mm	Размеры выводов под пайку	d = 0,97 mm
Диаметр отверстия припойного ушка (D)	1.3 mm	Допуск на диаметр отверстия припойного ушка (D)	+ 0,1 mm
L1 в мм	25.00 mm	L1 в дюймах	0.984 "
Количество рядов	4	Количество полюсных рядов	4
Защита от прикосновения согласно DIN VDE 57 106	защита от доступа пальцем, с проникновением	Защита от прикосновения согласно DIN VDE 0470	IP 20 с проникновением
Кодируемый	Да	Усилие вставки на полюс, макс.	9 N
Усилие вытягивания на полюс, макс.	18 N		

Данные о материалах

Изоляционный материал	PA 66/6	Цветовой код	кремнисто-серый
Таблица цветов (аналогич.)	RAL 7032	Группа изоляционного материала	I
Сравнительный показатель пробы (CTI)	≥ 600	Moisture Level (MSL)	
Класс пожаростойкости UL 94	V-0	Материал контакта	Сплав меди

RSV1,6 LSF24 GR 3,2 AU

Weidmüller Interface GmbH & Co. KG

Klingenbergstraße 26

D-32758 Detmold

Germany

www.weidmueller.com

Технические данные

Поверхность контакта	позолоченный	Температура хранения, мин.	-40 °C
Температура хранения, макс.	70 °C	Рабочая температура, мин.	-50 °C
Рабочая температура, макс.	100 °C	Температурный диапазон монтажа, мин.	-25 °C
Температурный диапазон монтажа, макс.	100 °C		

Номинальные характеристики по IEC

пройдены испытания по стандарту	IEC 60664-1, IEC 61984	Номинальный ток, мин. кол-во контактов (Tu = 20 °C)	14 A
Номинальный ток, макс. кол-во контактов (Tu = 20 °C)	10 A	Номинальный ток, мин. кол-во контактов (Tu = 40 °C)	12 A
Номинальный ток, макс. кол-во контактов (Tu = 40 °C)	8.5 A	Номинальное импульсное напряжение 500 V при категории помехозащитности/ Категория загрязнения II/2	
Номинальное импульсное напряжение 320 V при категории помехозащитности/ Категория загрязнения III/2		Номинальное импульсное напряжение 250 V при категории помехозащитности/ Категория загрязнения III/3	
Номинальное импульсное напряжение 2.5 kV при категории помехозащитности/ Категория загрязнения II/2		Номинальное импульсное напряжение 2.5 kV при категории помехозащитности/ Категория загрязнения III/2	
Номинальное импульсное напряжение 4 kV при категории помехозащитности/ Категория загрязнения III/3		Устойчивость к воздействию кратковременного тока	3 x 1 сек. с 120 A

Номинальные характеристики по CSA

Институт (CSA)	CSA	Сертификат № (CSA)	53975-13
Номинальное напряжение (группа использования C/CSA)	300 V	Номинальный ток (группа использования C/CSA)	13 A
Ссылка на утвержденные значения	В технических характеристиках приведены максимальные значения, подробные сведения см. в сертификате об утверждении.		

Номинальные характеристики по UL 1059

Институт (UR)	UR	Сертификат № (UR)	E92202
Ссылка на утвержденные значения	В технических характеристиках приведены максимальные значения, подробные сведения см. в сертификате об утверждении.		

Важное примечание

Соответствие IPC	Заявление о соответствии: все изделия разрабатываются, производятся и поставляются в соответствии с установленными международными стандартами и нормами и соответствуют характеристикам, указанным в технической документации, а также обладают декоративными свойствами в соответствии с IPC-A-610, "Класс 2". Любые другие запросы информации об изделиях могут быть рассмотрены по запросу.		
Примечания	<ul style="list-style-type: none"> • Additional variants on request • Rated current related to rated cross-section & min. No. of poles. • Spacing between rows: see hole layout • Rated data refer only to the component itself. Clearance and creepage distances to other components are to be designed in accordance with the relevant application standards. 		

RSV1,6 LSF24 GR 3,2 AU

Weidmüller Interface GmbH & Co. KG

Klingenbergstraße 26
D-32758 Detmold
Germany

www.weidmueller.com

Технические данные

- Long term storage of the product with average temperature of 50 °C and maximum humidity 70%, 36 months

Классификации

ETIM 8.0	EC002637	ETIM 9.0	EC002637
ETIM 10.0	EC002637	ECLASS 14.0	27-46-02-01
ECLASS 15.0	27-46-02-01		

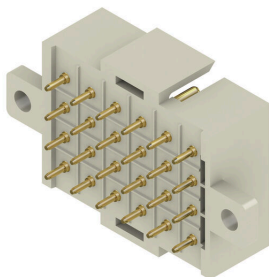
RSV1,6 LSF24 GR 3,2 AU

Weidmüller Interface GmbH & Co. KG
Klingenbergstraße 26
D-32758 Detmold
Germany

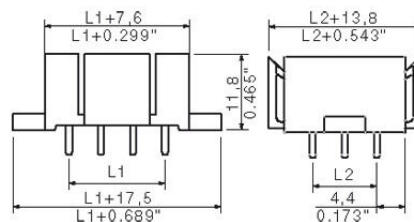
www.weidmueller.com

Изображения

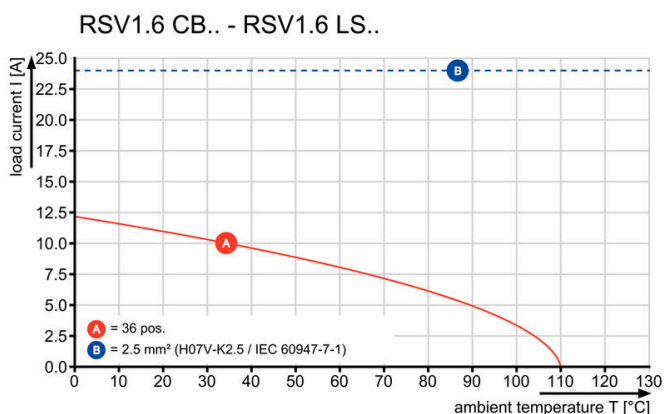
Изображение изделия



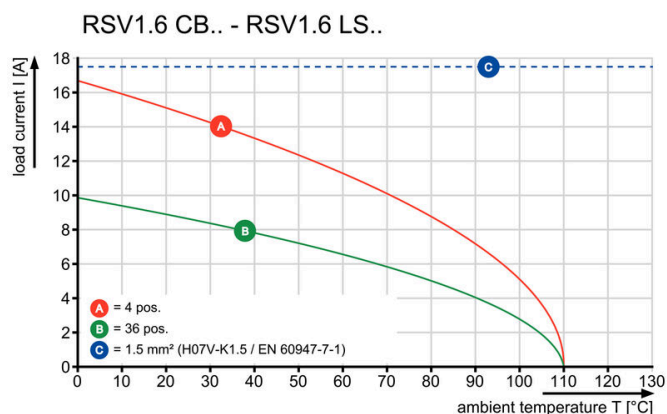
Dimensional drawing



Graph



Graph



RSV1,6 LSF24 GR 3,2 AU

Weidmüller Interface GmbH & Co. KG

Klingenbergstraße 26

D-32758 Detmold

Germany

www.weidmueller.com

Аксессуары

Кодирующие элементы



Соединяет только то, что требуется соединить: правильное соединение в нужном месте. Кодирующие элементы и замковые устройства четко обозначают соединительные элементы в процессе изготовления и эксплуатации

Кодирующие элементы и замковые устройства вставляются перед сборкой или во время фазы сборки кабеля. Альтернатива Weidmüller: настройка онлайн с помощью конфигуратора вариантов для предварительной кодировки перед доставкой. Неправильная сборка на плате и неправильное подключение соединительных элементов больше невозможно.

Преимущество: отсутствие поиска и устранения неисправностей в процессе производства и эксплуатационных ошибок пользователя.

Основные данные для заказа

Тип	RSV1,6 KO	Версия	
Заказ №	1567430000	Штекерный соединитель печатной платы, Аксессуар, Элемент	
GTIN (EAN)	4008190169756	кодировки, черный, Количество полюсов: 1	
Кол.	50 ST		