

## RSV1,6 LSF12 GR 3,2 AU

Weidmüller Interface GmbH & Co. KG

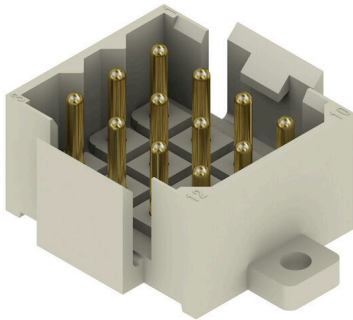
Klingenbergstraße 26

D-32758 Detmold

Germany

www.weidmueller.com

### Изображение изделия



Прямоугольный разъем под пайку, вилочная и розеточная часть, для печатных плат. Высокая плотность монтажа достигается благодаря расположению в несколько рядов и использованию обжимных контактов в сопряженной детали. Для вилочных разъемов предусмотрена возможность кодировки и блокировки с сопряженной деталью. Поставка производится в картонных коробках.

### Основные данные для заказа

Версия	Штекерный соединитель печатной платы, Штырьковый соединитель, Розетка, Соединение ТНТ под пайку, 5.00 мм, Количество полюсов: 12, 180°, Длина штифта для припайки (l): 3.2 мм, позолоченный, кремнисто-серый, Ящик
Заказ №	<a href="#">1443800000</a>
Тип	RSV1,6 LSF12 GR 3,2 AU
GTIN (EAN)	4008190154677
Кол.	25 Штука
Продуктное отношение	IEC: 500 V / 14 A UL: 300 V / 10 A
Упаковка	Ящик

Creation date 03.02.2026 09:23:52 MEZ

Catalogue status / Drawings

## RSV1,6 LSF12 GR 3,2 AU

Weidmüller Interface GmbH & Co. KG  
Klingenbergstraße 26  
D-32758 Detmold  
Germany

www.weidmueller.com

## Technical data

## Сертификаты

Допуски к эксплуатации



ROHS	Соответствовать
UL File Number Search	<a href="#">Сайт UL</a>
Сертификат № (UR)	E92202

## Размеры и массы

Глубина	22.6 mm	Глубина (дюймов)	0.8898 inch
Высота	11.8 mm	Высота (в дюймах)	0.4646 inch
Высота, мин.	11.8 mm	Ширина	23.8 mm
Ширина (в дюймах)	0.937 inch	Масса нетто	6 g

## Экологическое соответствие изделия

Состояние соответствия RoHS	Соответствует с исключением
Исключение из RoHS (если применимо/известно)	6c
REACH SVHC	Lead 7439-92-1
SCIP	68d3d3f5-e017-411e-997f-7ad2b75c9062

## Упаковка

Упаковка	Ящик	Длина VPE	167.00 mm
VPE с	95.00 mm	Высота VPE	43.00 mm

## Системные характеристики

Серия изделия	OMNIMATE Signal – серия RSV	Вид соединения	Соединение с платой
Монтаж на печатной плате	Соединение THT под пайку	Шаг в мм (P)	5.00 mm
Шаг в дюймах (P)	0.197 "	Угол вывода	180°
Количество полюсов	12	Количество контактных штырьков на полюс	1
Длина штифта для припайки (l)	3.2 mm	Размеры выводов под пайку	d = 0,97 mm
Диаметр отверстия припойного ушка (D)	1.3 mm	Допуск на диаметр отверстия припойного ушка (D)	+ 0,1 mm
L1 в мм	15.00 mm	L1 в дюймах	0.591 "
Количество рядов	3	Количество полюсных рядов	3
Защита от прикосновения согласно DIN VDE 57 106	защита от доступа пальцем, с проникновением	Защита от прикосновения согласно DIN VDE 0470	IP 20 с проникновением
Кодируемый	Да	Усилие вставки на полюс, макс.	9 N
Усилие вытягивания на полюс, макс.	18 N		

## Данные о материалах

Изоляционный материал	PA 66/6	Цветовой код	кремнисто-серый
Таблица цветов (аналогич.)	RAL 7032	Группа изоляционного материала	I
Сравнительный показатель пробы (CTI)	≥ 600	Moisture Level (MSL)	
Класс пожаростойкости UL 94	V-0	Материал контакта	Сплав меди

## RSV1,6 LSF12 GR 3,2 AU

Weidmüller Interface GmbH &amp; Co. KG

Klingenbergstraße 26

D-32758 Detmold

Germany

www.weidmueller.com

## Technical data

Поверхность контакта	позолоченный	Температура хранения, мин.	-40 °C
Температура хранения, макс.	70 °C	Рабочая температура, мин.	-50 °C
Рабочая температура, макс.	100 °C	Температурный диапазон монтажа, мин.	-25 °C
Температурный диапазон монтажа, макс.	100 °C		

## Номинальные характеристики по IEC

пройдены испытания по стандарту	IEC 60664-1, IEC 61984	Номинальный ток, мин. кол-во контактов (Tu = 20 °C)	14 A
Номинальный ток, макс. кол-во контактов (Tu = 20 °C)	10 A	Номинальный ток, мин. кол-во контактов (Tu = 40 °C)	12 A
Номинальный ток, макс. кол-во контактов (Tu = 40 °C)	8.5 A	Номинальное импульсное напряжение 500 V при категории помехозащищенности/ Категория загрязнения II/2	
Номинальное импульсное напряжение 320 V при категории помехозащищенности/ Категория загрязнения III/2		Номинальное импульсное напряжение 250 V при категории помехозащищенности/ Категория загрязнения III/3	
Номинальное импульсное напряжение 2.5 kV при категории помехозащищенности/ Категория загрязнения II/2		Номинальное импульсное напряжение 2.5 kV при категории помехозащищенности/ Категория загрязнения III/2	
Номинальное импульсное напряжение 4 kV при категории помехозащищенности/ Категория загрязнения III/3		Устойчивость к воздействию кратковременного тока	3 x 1 сек. с 120 A

## Номинальные характеристики по CSA

Институт (CSA)	CSA	Сертификат № (CSA)	53975-13
Номинальное напряжение (группа использования C/CSA)	300 V	Номинальный ток (группа использования C/CSA)	13 A
Ссылка на утвержденные значения	В технических характеристиках приведены максимальные значения, подробные сведения см. в сертификате об утверждении.		

## Номинальные характеристики по UL 1059

Институт (UR)	UR	Сертификат № (UR)	E92202
Ссылка на утвержденные значения	В технических характеристиках приведены максимальные значения, подробные сведения см. в сертификате об утверждении.		

## Важное примечание

Соответствие IPC	Заявление о соответствии: все изделия разрабатываются, производятся и поставляются в соответствии с установленными международными стандартами и нормами и соответствуют характеристикам, указанным в технической документации, а также обладают декоративными свойствами в соответствии с IPC-A-610, "Класс 2". Любые другие запросы информации об изделиях могут быть рассмотрены по запросу.		
Примечания	<ul style="list-style-type: none"> <li>• Additional variants on request</li> <li>• Rated current related to rated cross-section &amp; min. No. of poles.</li> <li>• Spacing between rows: see hole layout</li> <li>• Rated data refer only to the component itself. Clearance and creepage distances to other components are to be designed in accordance with the relevant application standards.</li> </ul>		

## RSV1,6 LSF12 GR 3,2 AU

**Weidmüller Interface GmbH & Co. KG**  
Klingenbergstraße 26  
D-32758 Detmold  
Germany

[www.weidmueller.com](http://www.weidmueller.com)

## Technical data

- Long term storage of the product with average temperature of 50 °C and maximum humidity 70%, 36 months

### Классификации

ETIM 8.0	EC002637	ETIM 9.0	EC002637
ETIM 10.0	EC002637	ECLASS 14.0	27-46-02-01
ECLASS 15.0	27-46-02-01		

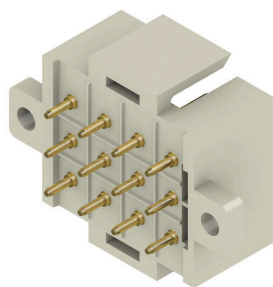
RSV1,6 LSF12 GR 3,2 AU

Weidmüller Interface GmbH & Co. KG  
 Klingenbergstraße 26  
 D-32758 Detmold  
 Germany

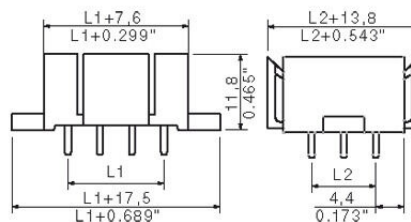
www.weidmueller.com

Drawings

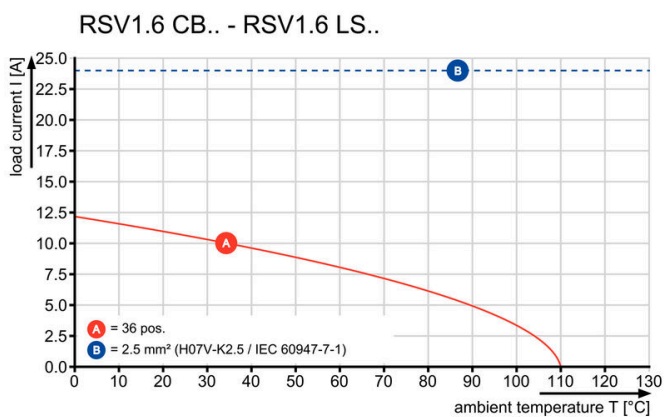
Изображение изделия



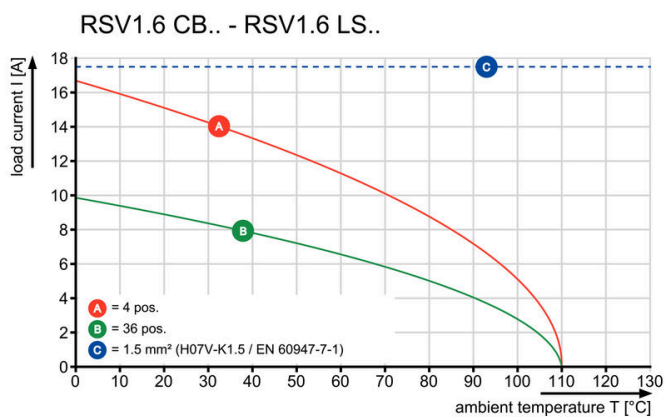
Dimensional drawing



Graph



Graph



## RSV1,6 LSF12 GR 3,2 AU

**Weidmüller Interface GmbH & Co. KG**

Klingenbergstraße 26

D-32758 Detmold

Germany

[www.weidmueller.com](http://www.weidmueller.com)

## Accessories

### Кодирующие элементы



Соединяет только то, что требуется соединить: правильное соединение в нужном месте. Кодирующие элементы и замковые устройства четко обозначают соединительные элементы в процессе изготовления и эксплуатации

Кодирующие элементы и замковые устройства вставляются перед сборкой или во время фазы сборки кабеля. Альтернатива Weidmüller: настройка онлайн с помощью конфигуратора вариантов для предварительной кодировки перед доставкой. Неправильная сборка на плате и неправильное подключение соединительных элементов больше невозможно.

Преимущество: отсутствие поиска и устранения неисправностей в процессе производства и эксплуатационных ошибок пользователя.

### Основные данные для заказа

Тип	RSV1,6 KO	Версия	
Заказ №	<a href="#">1567430000</a>	Штекерный соединитель печатной платы, Аксессуар, Элемент кодировки, черный, Количество полюсов: 1	
GTIN (EAN)	4008190169756		
Кол.	50 ST		