

IE-TO-USB-AB**Weidmüller Interface GmbH & Co. KG**

Klingenbergstraße 26

D-32758 Detmold

Germany

www.weidmueller.com



Розетка на монтажную рейку, исполнение: соединение USB (A-A) согласно IEC 61076-3-107

Основные данные для заказа

Версия	Монтажная рейка - розетка, USB, IP20
Заказ №	1438180000
Тип	IE-TO-USB-AB
GTIN (EAN)	4050118244380
Кол.	1 Штука

Technical data

Сертификаты

ROHS	Соответствовать
------	-----------------

Размеры и массы

Масса нетто	36 g
-------------	------

Температуры

Температура хранения	Рабочая температура	-40 °C...70 °C
Температура монтажа		

Экологическое соответствие изделия

Состояние соответствия RoHS	Соответствует без исключения
REACH SVHC	Нет SVHC выше 0,1 wt%

Общие данные

Соединение 1	USB A	Соединение 2	USB B
Монтаж	USB	Цветовой код	Светло-серый
Основной материал корпуса	PA UL 94 V0	Вид монтажа	TS 35
Вид защиты	IP20		

Общие стандарты

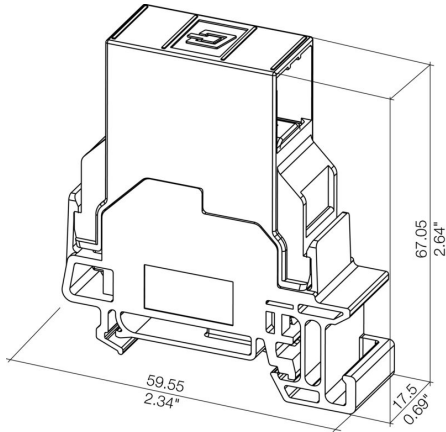
Вилочный разъем, стандарт	IEC 61076-3-107
---------------------------	-----------------

Классификации

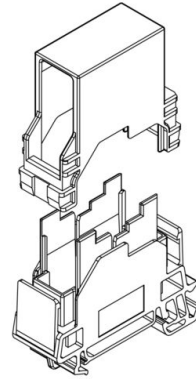
ETIM 8.0	EC000313	ETIM 9.0	EC000313
ETIM 10.0	EC000313	ECLASS 14.0	27-44-03-20
ECLASS 15.0	27-44-03-20		

Drawings

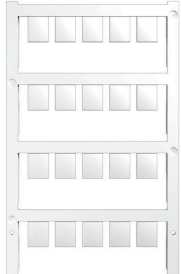
Габаритный чертеж



Чертеж



Чистый



ESG представляет собой проверенный на практике маркировочный элемент формата MultiCard для множества популярных электрических устройств. Результатом является высококачественная маркировка устройств с высокой контрастностью.

Доступны элементы различного типа для устройств таких производителей, как Siemens, ABB, Beckhoff и т. д.

Коротко о преимуществах:

- Универсальность применения: самоклеящиеся или фиксируемые шильдики в зависимости от типа.
- Для оборудования, установленного в ряд (например, автоматы защиты цепи), предлагаются маркировочные элементы ESG, фиксируемые на рейках для шильдиков.
- Индивидуальная печать уровня качества лазерных принтеров в соответствии со спецификациями.

Для заказной печати: Используя программное обеспечение M-Print PRO или M-Print PRO Online (работает без установки), подготовьте и отправьте нам файл, содержащий ваши технические условия маркировки.

Основные данные для заказа

Тип	ESG 9/11 K MC NE WS	Версия
Заказ №	1857440000	ESG, Маркировочные элементы для устройств x 11 mm, PA 66,
GTIN (EAN)	4032248402731	Цветовой код: белый, самоклеящийся
Кол.	200 ST	