

SAIE-M12B-CD-1.0U**Weidmüller Interface GmbH & Co. KG**

Klingenbergstraße 26

D-32758 Detmold

Germany

www.weidmueller.com



Для соединения на стороне оборудования в области проводки датчик-исполнительное устройство требуются различные встроенные вилки. Они доступны в вариантах M12, M8 и, разумеется, также M5.

Основные данные для заказа

Версия	Встраиваемый штекер, M12, Гнездо, прямое, PG 9, Количество полюсов: 5, 1 m
Заказ №	1436710100
Тип	SAIE-M12B-CD-1.0U
GTIN (EAN)	4050118244458
Кол.	1 Штука

SAIE-M12B-CD-1.0U

Weidmüller Interface GmbH & Co. KG

Klingenbergstraße 26

D-32758 Detmold

Germany

www.weidmueller.com

Technical data

Сертификаты

ROHS Соответствовать

Размеры и массы

Масса нетто 80 g

Экологическое соответствие изделия

Состояние соответствия RoHS Соответствует с исключением

Исключение из RoHS (если применимо/известно) 6c

REACH SVHC Lead 7439-92-1

SCIP bd63baef-8092-4596-90c7-5b4daa22710b

Технические характеристики кабеля

Длина кабеля	1 m	Цвет оболочки	фиолетовый
Функция PE	Нет	Радиус изгиба мин., изменяющийся	10 x диаметр кабеля
Радиус изгиба, мин., постоянный	5 * диаметр кабеля	Длина жилы / кабеля	1 m
Материал оболочки	Полиуретан не содержит галогенов	Количество контактов	5

Технические данные, настраиваемые вставные разъемы

Количество полюсов	5	Кодировка	A-кодировка
Поверхность контакта	позолоченный	Диаметр кабеля, макс.	7.5 mm
Диаметр кабеля, мин.	6.9 mm	Номинальное напряжение	125 V
Номинальный ток	4 A	Вид защиты	IP68
Степень загрязнения	3	Кабельный ввод	PG 9
Диапазон температур корпуса	-5 ... +70 °C		

Стандарты

Вилочный разъем, стандарт IEC 61076-2-101

Классификации

ETIM 8.0	EC003570	ETIM 9.0	EC003570
ETIM 10.0	EC003570	ECLASS 14.0	27-44-01-03
ECLASS 15.0	27-44-01-03		

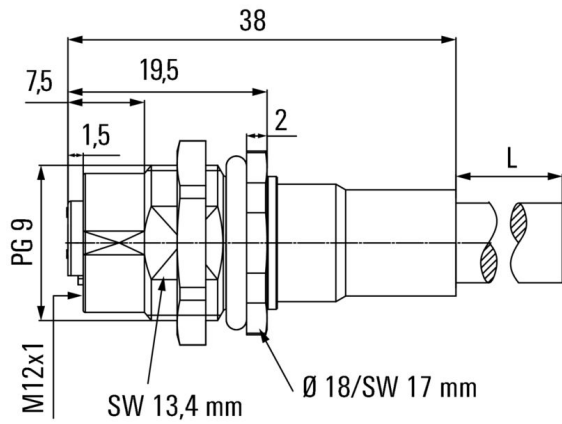
SAIE-M12B-CD-1.0U

Weidmüller Interface GmbH & Co. KG
 Klingenbergstraße 26
 D-32758 Detmold
 Germany

www.weidmueller.com

Drawings

Габаритный чертеж



Детальный чертеж

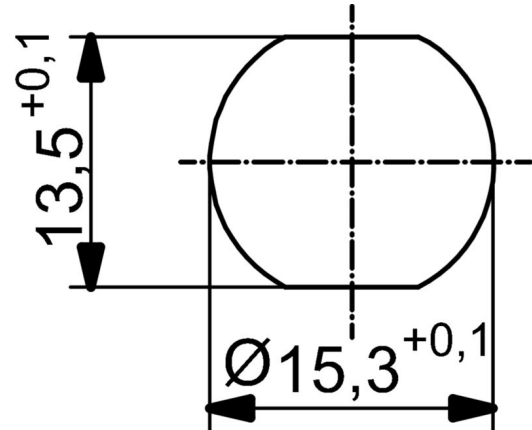


Схема соединений

