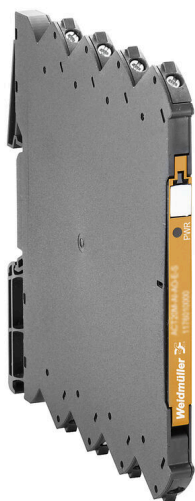


ACT20M-RTCI-CO-OLP-S

Weidmüller Interface GmbH & Co. KG
Klingenbergstraße 26
D-32758 Detmold
Germany

www.weidmueller.com

Изображение изделия



ACT20M: решение с тонким форм-фактором

- Безопасное разделение и преобразование сигналов с экономией пространства (6 мм)
- Быстрота установки блока питания с использованием шины монтажной рейки CH20M
- Удобство конфигурирования с помощью DIP-переключателя или программного обеспечения FDT/DTM
- Всесторонняя сертификация, такая как ATEX, IECEx, GL, DNV
- Высокая устойчивость к помехам

Основные данные для заказа

Версия	гальваническая развязка, пассивная, С гальванической изоляцией, С питанием от выходной токовой петли, Вход : Температура, RT100, термомпара, Выход : 4-20 mA
Заказ №	1435590000
Тип	ACT20M-RTCI-CO-OLP-S
GTIN (EAN)	4050118240641
Кол.	1 Штука

ACT20M-RTCI-CO-OLP-S

Weidmüller Interface GmbH & Co. KG
Klingenbergstraße 26
D-32758 Detmold
Germany

www.weidmueller.com

Технические данные

Сертификаты

Допуски к эксплуатации



ROHS Соответствовать

UL File Number Search [Сайт UL](#)

Сертификат № (cULus) E337701

Размеры и массы

Глубина	114.3 mm	Глубина (дюймов)	4.5 inch
Высота	112.5 mm	Высота (в дюймах)	4.4291 inch
Ширина	6.1 mm	Ширина (в дюймах)	0.2402 inch
Масса нетто	80 g		

Температуры

Температура хранения	-40 °C...85 °C	Рабочая температура	-25 °C...70 °C
Влажность при рабочей температуре	0...95 % (без появления конденсата)	Влажность	40 °C / отн. влажность 93 %, без образования конденсата

Вероятность сбоя

MTBF 207 а

Экологическое соответствие изделия

Состояние соответствия RoHS	Соответствует с исключением		
Исключение из RoHS (если применимо/известно)	7a, 7cl		
REACH SVHC	Lead 7439-92-1		
SCIP	2f6dd957-421a-46db-a0c2-cf1609156924		

Вход

Датчик	PT100 (2-/3-/4- wire), Thermocouples: J, K	Количество входов	1
Сопротивление линии в измерительной цепи	50 Ω @ RTD (Pt100), 10 kΩ @ TC (J, K)	Температура в области входа	конфигурируется, PT100: -200...+850 °C, мин. диапазон измерений 10°C (RTD), J: (-100...+1200 °C), K: (-180...+1372 °C), мин. диапазон измерений 50°C (TC)
Входной диапазон измерения	PT100 -200...+850 °C, Тип термопары J -100...+1200°C, Thermocouple type K -180...+1372°C	Влияние сопротивления кабеля датчика	<0.002 Ω/Ω

Выход

Количество выходов	1	Ток полного сопротивления нагрузки	≤ 600 Ω
Обнаружение обрыва провода	Да, Настраиваемый, 3,5 mA/23 mA/нет	Тип	пассивное, подключенное управление должно быть активным

ACT20M-RTCI-CO-OLP-S

Weidmüller Interface GmbH & Co. KG
Klingenbergstraße 26
D-32758 Detmold
Germany

www.weidmueller.com

Технические данные

Выходной ток	возможность конфигурирования, 4...20 мА, 20...4 мА	Напряжение питания (выход)	16,8 V...31,2 V
--------------	--	----------------------------	-----------------

Общие данные

Точность	абсолютная точность: $\pm 0,05\%$ диапазона измерений, RTD (PT100) Основная точность: $\pm 0,1\text{ }^\circ\text{C}$ диапазона измерения, TC (J, K) Основная точность: $\pm 0,5\text{ }^\circ\text{C}$ диапазона измерения		
Вид защиты	IP20		
Напряжение питания	С питанием от выходного контура, 6...35 В		
Ошибка компенсации охлаждения	$\pm(2,0^\circ\text{C} + 0,4^\circ\text{C} \times \Delta t)$ Δt = внутренняя температура — температура окружающей среды		
Время переходного процесса	Настраиваемый, ≤ 30 мс, <math>< 300</math> мс		
Укомплектованная монтажная рейка	TS 35		
Температурный коэффициент	RTD (PT100) $\leq 0,01\%$ диапазона измерений / $^\circ\text{C}$ или $0,02\text{ }^\circ\text{C}/^\circ\text{C}$, TC (J,K) $0,1\text{ }^\circ\text{C}/^\circ\text{C}$		
Delivery state	Setting parameters	Выход	
	Конфигурация	4...20 мА (loop)	
	Setting parameters	Обнаружение ошибок датчика	enabled
	Конфигурация	Уровень выходной ошибки	downscale
	Setting parameters	Шумоподавление	50 Hz
	Конфигурация	Время реакции	<math>< 30</math> ms
	Setting parameters	Начальная температура	-200 $^\circ\text{C}$
	Конфигурация	Конечная температура	0 $^\circ\text{C}$
	Setting parameters		
	Конфигурация		
	Номинальное энергопотребление	0.5 VA	
Конфигурация	DIP-переключатель		
Потребляемая мощность, макс.	0.8 W		
Потребляемая мощность, тип.	0.5 W		
Delivery state	Output: 4...20 mA (loop) // Sensor error detection: enabled // Output error level: downscale // Noise suppression: 50 Hz // Step response time: <math>< 30</math> ms // Start temperature: -200 $^\circ\text{C}$ // End temperature: 0 $^\circ\text{C}$		

Соответствие стандартам по изоляции

Нормы по ЭМС	IEC 61326-1	Категория перенапряжения	II
Степень загрязнения	2	Гальваническая развязка	2-канальная гальваническая развязка
Напряжение развязки	2,5 кВдейств. / 1 мин.	Расчетное напряжение	300 Вэфф.

Данные для применения в зоне Ex (ATEX)

Обозначение	II 3 G Ex nA IIC T4 Gc	Маркировка IECEx, газ	Ex nA IIC T4 Gc, Стандарт: IEC 60079-0-15
Место установки	Устройство установлено в безопасной зоне, зона 2		

Размеры

Вид соединения	Винтовое соединение	Момент затяжки, мин.	0.4 Nm
Момент затяжки, макс.	0.6 Nm	Диапазон размеров зажимаемых проводников, измерительное соединение,	2.5 mm ²
Диапазон зажима, мин.	0.5 mm ²	Диапазон зажима, макс.	2.5 mm ²
Поперечное сечение подключаемого провода AWG, мин.	AWG 30	Поперечное сечение подключаемого провода AWG, макс.	AWG 14

ACT20M-RTCI-CO-OLP-S

Weidmüller Interface GmbH & Co. KG

Klingenbergstraße 26

D-32758 Detmold

Germany

www.weidmueller.com

Технические данные

сертификаты и соответствие требованиям по ЭМС

Нормы по ЭМС	IEC 61326-1	Нормы	IEC 61010-1
--------------	-------------	-------	-------------

Описание артикула

Описание изделия	Пассивный настраиваемый преобразователь температуры ACT20M-RTCI-CO-OLP-S развязывает и преобразует аналоговые сигналы. Входной аналоговый сигнал RTD (типа Pt100) или ТС (типов J, K) линейно преобразуется в выходной аналоговый сигнал с обеспечением гальванической развязки. Питание осуществляется через выходной измерительный контур (питание от выходного контура).
------------------	---

Классификации

ETIM 8.0	EC002919	ETIM 9.0	EC002919
ETIM 10.0	EC002919	ECLASS 14.0	27-21-01-29
ECLASS 15.0	27-21-01-29		

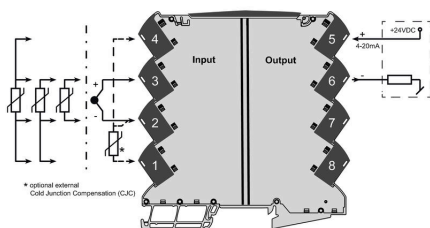
ACT20M-RTCI-CO-OLP-S

Weidmüller Interface GmbH & Co. KG
 Klingenbergstraße 26
 D-32758 Detmold
 Germany

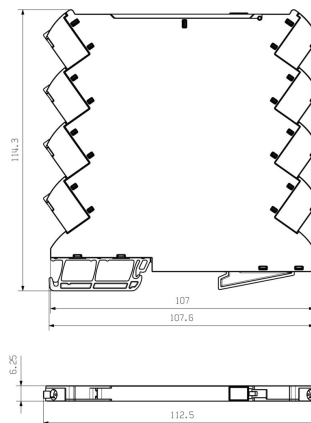
Изображения

www.weidmueller.com

Connection diagram



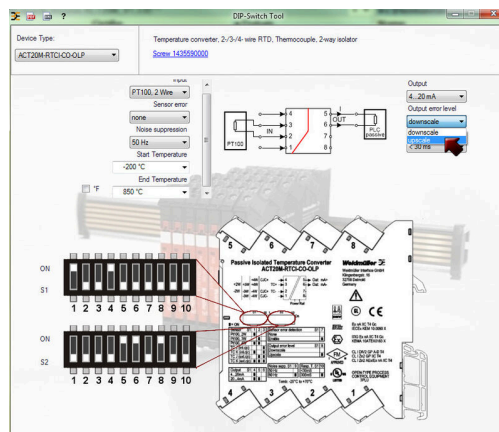
Dimensional drawing



DIP switch setting

RTD & TC element type	Pt100 - 2-wire		Pt100 - 3-wire		Pt100 - 4-wire		K (external CJC)		K (external CJC)		K (external CJC)	
	Min.	Max.	Min.	Max.	Min.	Max.	Min.	Max.	Min.	Max.	Min.	Max.
Temperature range [°C]	-200	500	-200	500	-200	500	-200	500	-200	500	-200	500
Temperature range [°F]	-328	932	-328	932	-328	932	-328	932	-328	932	-328	932
Output	4-20 mA	4-20 mA	4-20 mA	4-20 mA	4-20 mA	4-20 mA	4-20 mA	4-20 mA	4-20 mA	4-20 mA	4-20 mA	4-20 mA
Output error level	±0.1%	±0.1%	±0.1%	±0.1%	±0.1%	±0.1%	±0.1%	±0.1%	±0.1%	±0.1%	±0.1%	±0.1%
Noise suppression	50 Hz	50 Hz	50 Hz	50 Hz	50 Hz	50 Hz	50 Hz	50 Hz	50 Hz	50 Hz	50 Hz	50 Hz
Response time	< 30 ms	< 30 ms	< 30 ms	< 30 ms	< 30 ms	< 30 ms	< 30 ms	< 30 ms	< 30 ms	< 30 ms	< 30 ms	< 30 ms

example for DIP switch setting (with ACT20M tool software)



example for DIP switch setting (with ACT20M tool software)

ACT20M-RTCI-CO-OLP-S

Изображения

ACT20M-RTCI-CO-OLP-S

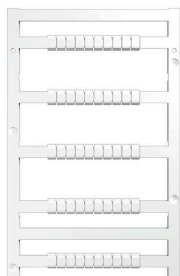
Weidmüller Interface GmbH & Co. KG

Klingenbergstraße 26
D-32758 Detmold
Germany

www.weidmueller.com

Аксессуары

Чистый



MultiFit является системой маркировки Weidmüller, используемой для клемм других марок. Как и Weidmüller Dekafix, маркировочные элементы семейства MultiFit предлагаются готовыми к применению со стандартной печатью.

При первом применении MultiFit рекомендуется провести испытание образцов маркировочных элементов на используемых клеммах.

- Один маркировочный элемент подходит для клемм различных марок.
- Готовые к применению маркировочные элементы со стандартной печатью.
- Пустые маркировочные элементы для печати с использованием принтера PrintJet CONNECT или плоттера.
- Поставка маркировочных элементов с индивидуальной печатью в соответствии с данными САПР или спецификациями заказчика.
- Одна система маркировки для всех областей применения. Для заказной печати: Используя программное обеспечение M-Print PRO или M-Print PRO Online (работает без установки), подготовьте и отправьте нам файл, содержащий ваши технические условия маркировки.

Основные данные для заказа

Тип	MF 5/7.5 MC NE WS	Версия
Заказ №	1877680000	MultiFit, Маркировка клеммы, 5 x 7.5 mm, Шаг в мм (P): 7.50 Adels
GTIN (EAN)	4032248468270	RKW, Phoenix, белый
Кол.	320 ST	