

**SAI-4-M-4P-M12-SVV**

**Weidmüller Interface GmbH & Co. KG**

Klingenbergstraße 26

D-32758 Detmold

Germany

[www.weidmueller.com](http://www.weidmueller.com)



Вашим периферийным устройствам требуется питание большей мощности. С нашим новым вставным разъемом M12 можно обеспечить питание более 250 В и 2 А без всяких проблем. Компактные вставные разъемы M12 с А-, К-, L-, S- и Т-кодировкой предназначены для передачи напряжения до 630 В перем. тока или 60 В пост. тока при силе тока до 12 А.

**Основные данные для заказа**

Версия	Вариант с крышкой, M12, 30 V, Т-кодировка, LED: Да, Светодиод пускового устройства: Да, Тип подключения: PNP
Заказ №	<a href="#">1431490000</a>
Тип	SAI-4-M-4P-M12-SVV
GTIN (EAN)	4050118236903
Кол.	1 Штука

## SAI-4-M-4P-M12-SVV

**Weidmüller Interface GmbH & Co. KG**  
Klingenbergstraße 26  
D-32758 Detmold  
Germany

www.weidmueller.com

## Технические данные

### Сертификаты

Допуски к эксплуатации



ROHS Соответствовать

UL File Number Search [Сайт UL](#)

Сертификат № (cURus) E141197

### Размеры и массы

Масса нетто 168.08 g

### Температуры

Рабочая температура -20 - 80°C

### Экологическое соответствие изделия

Состояние соответствия RoHS Соответствует без исключения

REACH SVHC Нет SVHC выше 0,1 wt%

### Данные о материалах

Основной материал корпуса	Росан	Материал концентратора	Пластмасса
Цвет корпуса	серый, RAL 7032	Материал уплотнения крышки	Материал Viton
Винтовое гнездо	CuZn, никелирование	Материал контакта	CuZn
Поверхность контакта	позолоченный	Материал контактодержателя	PBT (UL 94 V0)

### Данные соединений

Наружный диаметр провода, мин.	6 mm	Наружный диаметр провода, макс.	12 mm
Кабельный ввод	M 20	Диапазон зажима, мин.	0.5 mm <sup>2</sup>
Диапазон зажима, макс.	4 mm <sup>2</sup>	Отвод концентратора	Вариант с крышкой

### Общие технические данные

Вид защиты	IP68	Кодировка подключаемого пульта	T-кодировка
Количество полюсов	4	Количество контактных гнезд	4
Соединительная резьба	M12	Степень загрязнения	3
Характеристики пожаростойкости	V-0	Циклы коммутации	≤ 50
LED	Да	Светодиод пускового устройства	Да
Цвет светодиода для индикации работы	желтый	Цвет светодиода для функции ввода/вывода	желтый

### Данные об эл. характеристиках

Номинальное напряжение, мин.	10 V	Номинальное напряжение, макс.	30 V
Макс. допустимая токовая нагрузка на слот	10 A	Суммарный ток	32 A
Ток на сигнал	10 A	Разделение потенциалов имеется	Нет
Сопротивление изоляции	108 Ω		

**SAI-4-M-4P-M12-SVV**

**Weidmüller Interface GmbH & Co. KG**

Klingenbergstraße 26

D-32758 Detmold

Germany

[www.weidmueller.com](http://www.weidmueller.com)

**Технические данные**

**Технические данные, кабель**

Количество полюсов	4	Наружный диаметр провода, макс.	12 mm
Наружный диаметр провода, мин.	6 mm	Возможно использование с троссом для протяжки	Нет

**Классификации**

ETIM 8.0	EC003558	ETIM 9.0	EC003558
ETIM 10.0	EC003558	ECLASS 14.0	27-44-01-11
ECLASS 15.0	27-44-01-11		

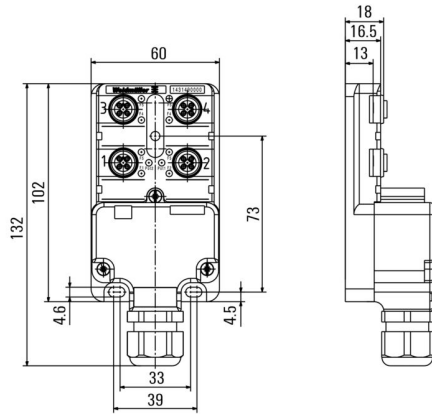
**SAI-4-M-4P-M12-SVV**

**Weidmüller Interface GmbH & Co. KG**  
Klingenbergstraße 26  
D-32758 Detmold  
Germany

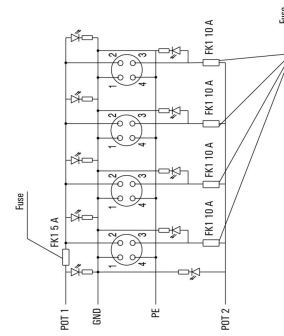
[www.weidmueller.com](http://www.weidmueller.com)

**Изображения**

**Габаритный чертёж**



**Схема соединений**



## SAI-4-M-4P-M12-SVV

**Weidmüller Interface GmbH & Co. KG**

Klingenbergstraße 26

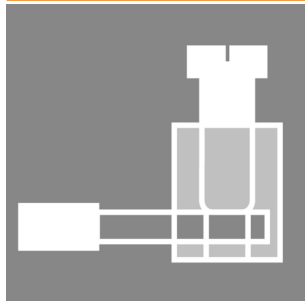
D-32758 Detmold

Germany

[www.weidmueller.com](http://www.weidmueller.com)

## Аксессуары

### Винтовое соединение



Вашим периферийным устройствам требуется питание большей мощности. С нашим новым вставным разъемом M12 можно обеспечить питание более 250 В и 2 А без всяких проблем. Компактные вставные разъемы M12 с A-, K-, L-, S- и T-кодировкой предназначены для передачи напряжения до 630 В перем. тока или 60 В пост. тока при силе тока до 12 А.

### Основные данные для заказа

Тип	SAISGS-P-4T-8/10-M12	Версия	
Заказ №	<a href="#">1391970000</a>	Разъем, подключаемый в поле, M12	
GTIN (EAN)	4050118192278		
Кол.	1 ST		
Тип	SAISWS-P-4T-8/10-M12	Версия	
Заказ №	<a href="#">1467880000</a>	Разъем, подключаемый в поле, M12	
GTIN (EAN)	4050118273380		
Кол.	1 ST		