

SVF 7.62HP/02/180SFBMF2 SN BK BX

Weidmüller Interface GmbH & Co. KG

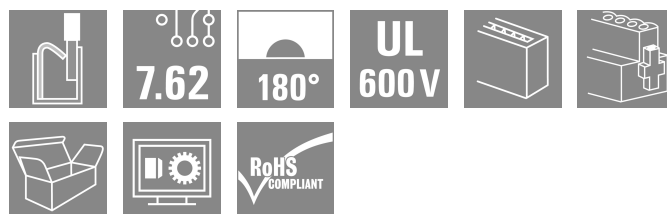
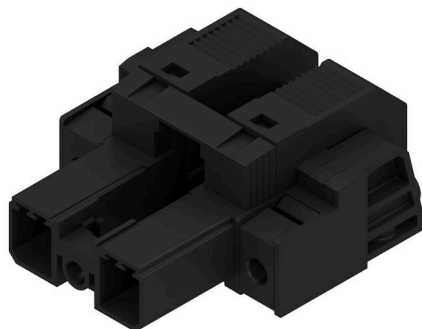
Klingenbergstraße 26

D-32758 Detmold

Germany

www.weidmueller.com

Изображение изделия



Перевернутый штекерный соединитель 180° с технологией соединения PUSH IN для проводов сечением 6 мм² с шагом 7,62 в качестве "трехфланцевого варианта" для проходного корпуса. Подходит для корпусов с макс. толщиной стенки 16 мм.

Также является превосходным решением с защитой от прикосновения пальцами для обратных напряжений.

Соответствует требованиям стандартов UL 1059 600 V, класс C, и IEC 61800-5-1.

Основные данные для заказа

Версия	Штекерный соединитель печатной платы, Вилка, 7.62 мм, Количество полюсов: 2, 180°, PUSH IN без исполнительного устройства, Пружинное соединение, Диапазон зажима, макс. : 10 мм ² , Ящик
Заказ №	1429920000
Тип	SVF 7.62HP/02/180SFBMF2 SN BK BX
GTIN (EAN)	4050118234800
Кол.	40 Штука
Продуктное отношение	IEC: 1000 V / 57 A / 0.5 - 10 мм ² UL: 600 V / 39 A / AWG 24 - AWG 10
Упаковка	Ящик

Дата создания 25.02.2026 01:21:35 MEZ

Статус каталога / Изображения

SVF 7.62HP/02/180SFBMF2 SN BK BX

Weidmüller Interface GmbH & Co. KG

Klingenbergstraße 26

D-32758 Detmold

Germany

www.weidmueller.com

Технические данные

Сертификаты

Допуски к эксплуатации



ROHS Соответствовать

UL File Number Search [Сайт UL](#)

Сертификат № (cURus) E60693

Размеры и массы

Глубина	47.7 mm	Глубина (дюймов)	1.8779 inch
Высота	23.4 mm	Высота (в дюймах)	0.9213 inch
Ширина	38.1 mm	Ширина (в дюймах)	1.5 inch
Масса нетто	17 g		

Экологическое соответствие изделия

Состояние соответствия RoHS Соответствует без исключения

REACH SVHC Нет SVHC выше 0,1 wt%

Упаковка

Упаковка	Ящик	Длина VPE	353.00 mm
VPE с	136.00 mm	Высота VPE	62.00 mm

Типовые испытания

Испытание: Прочность маркировки	Стандарт	DIN EN 6 1984, раздел 7.3.2/09.02, используя образец из DIN EN 60068-2-70/07.96		
	Испытание	отметка о происхождении, обозначение типа, шаг		
	Оценивание	доступно		
	Испытание	прочность		
	Оценивание	пройдено		
Испытание: Недействие (невозможность замены)	Стандарт	DIN EN 6 1984, раздел 6.3 и 6.9.1/09.02, DIN EN 605 12-13-5 / 11.08		
	Испытание	развернуто на 180° с кодирующими элементами		
	Оценивание	пройдено		
	Испытание	Развернуто на 180° без кодирующих элементов		
	Оценивание	пройдено		
Испытание: Зажимное поперечное сечение	Стандарт	DIN EN 60999-1, раздел 7 и 9.1/12.00, DIN EN 60947-1, раздел 8.2.4.5.1/04.08		
	Тип проводника	Тип провода и его поперечное сечение	цельный	0,5 мм ²
		Тип провода и его поперечное сечение	многожильный	0,5 мм ²
		Тип провода и его поперечное сечение	цельный	6 мм ²
		Тип провода и его поперечное сечение	многожильный	6 мм ²
		Тип провода и его поперечное сечение	AWG	24/1
		Тип провода и его поперечное сечение	AWG	24/19
		Тип провода и его поперечное сечение	AWG	14/1
Тип провода и его поперечное сечение				

SVF 7.62HP/02/180SFBMF2 SN BK BX

Weidmüller Interface GmbH & Co. KG

Klingenbergstraße 26
D-32758 Detmold
Germany

www.weidmueller.com

Технические данные

Испытание на повреждение из-за случайного ослабления проводов		Тип провода и его поперечное сечение	AWG 14/19	
	Оценивание	пройдено		
	Стандарт	DIN EN 60999-1, раздел 9.4/12.00		
	Требование	0,3 кг		
	Тип проводника	Тип провода и его поперечное сечение	H05V-U0.5	
		Тип провода и его поперечное сечение	H05V-K0.5	
		Тип провода и его поперечное сечение	AWG 20/1	
		Тип провода и его поперечное сечение	AWG 20/19	
	Оценивание	пройдено		
	Требование	1,4 кг		
Тип проводника	Тип провода и его поперечное сечение	H07V-U6		
	Тип провода и его поперечное сечение	H07V-K6		
	Тип провода и его поперечное сечение	AWG 10/1		
	Тип провода и его поперечное сечение	AWG 10/19		
Оценивание	пройдено			
Стандарт	DIN EN 60999-1, раздел 9.5/12.00			
Требование	≥20 N			
Тип проводника	Тип провода и его поперечное сечение	H05V-U0.5		
	Тип провода и его поперечное сечение	H05V-K0.5		
	Тип провода и его поперечное сечение	AWG 20/1		
	Тип провода и его поперечное сечение	AWG 20/19		
Оценивание	пройдено			
Требование	≥80 N			
Тип проводника	Тип провода и его поперечное сечение	H07V-U6		
	Тип провода и его поперечное сечение	H07V-K6		
	Тип провода и его поперечное сечение	AWG 10/1		
	Тип провода и его поперечное сечение	AWG 10/19		
Оценивание	пройдено			

Системные параметры

Серия изделия	OMNIMATE Power — серия BV/SV 7.62HP	Вид соединения	Полевое соединение
Метод проводного соединения	PUSH IN без исполнительного устройства, Пружинное соединение	Шаг в мм (P)	7.62 mm
Шаг в дюймах (P)	0.300 "	Направление вывода кабеля	180°
Количество полюсов	2	L1 в мм	15.24 mm
L1 в дюймах	0.600 "	Количество рядов	1
Количество полюсных рядов	1	Защита от прикосновения согласно DIN VDE 57 106	защита от доступа пальцем
Защита от прикосновения согласно DIN VDE 0470	IP 20 с проникновением	Вид защиты	IP20
Объемное сопротивление	4,50 МОм	Кодируемый	Да

SVF 7.62HP/02/180SFBMF2 SN BK BX

Weidmüller Interface GmbH & Co. KG

Klingenbergstraße 26
D-32758 Detmold
Germany

www.weidmueller.com

Технические данные

Длина зачистки изоляции	12 mm	Момент затяжки винта фланца, мин.	0.2 Nm
Момент затяжки винта фланца, макс.	0.3 Nm	Лезвие отвертки	0,6 x 3,5
Циклы коммутации	25		

Данные о материалах

Изоляционный материал	PA GF	Цветовой код	черный
Таблица цветов (аналогич.)	RAL 9011	Группа изоляционного материала	II
Сравнительный показатель пробоя (СТИ)	≥ 500	Moisture Level (MSL)	
Класс пожаростойкости UL 94	V-0	Материал контакта	Сплав меди
Поверхность контакта	луженые	Структура слоев штепсельного контакта	4...6 µm Sn glossy
Температура хранения, мин.	-40 °C	Температура хранения, макс.	70 °C
Рабочая температура, мин.	-50 °C	Рабочая температура, макс.	125 °C
Температурный диапазон монтажа, мин.	-25 °C	Температурный диапазон монтажа, макс.	125 °C

Провода, подходящие для подключения

Диапазон зажима, мин.	0.5 mm ²
Диапазон зажима, макс.	10 mm ²
Одножильный, мин. H05(07) V-U	0.5 mm ²
Одножильный, макс. H05(07) V-U	6 mm ²
Многожильный, мин. H07V-R	10 mm ²
Многожильный, макс. H07V-R	10 mm ²
Гибкий, мин. H05(07) V-K	0.5 mm ²
Гибкий, макс. H05(07) V-K	10 mm ²
С наконечником DIN 46 228/4, мин.	1.5 mm ²
С наконечником DIN 46 228/4, макс.	6 mm ²
с обжимной втулкой для фиксации концов проводов, DIN 46228 часть 1, мин.	1.5 mm ²
С кабельным наконечником согласно DIN 46 228/1, макс.	6 mm ²

Зажимаемый проводник	Сечение подсоединяемого провода	Тип	тонкожильный провод	
		номин.	2.5 mm ²	
	кабельный наконечник	Длина снятия изоляции	номин.	12 mm
		Рекомендованная обжимная втулка для фиксации концов проводов	H2.5/12	
		Длина снятия изоляции	номин.	14 mm
		Рекомендованная обжимная втулка для фиксации концов проводов	H2.5/19D BL	
	Сечение подсоединяемого провода	Тип	тонкожильный провод	
		номин.	4 mm ²	
	кабельный наконечник	Длина снятия изоляции	номин.	12 mm
		Рекомендованная обжимная втулка для фиксации концов проводов	H4.0/12	
Длина снятия изоляции		номин.	14 mm	
Рекомендованная обжимная втулка для		H4.0/20D GR		

SVF 7.62HP/02/180SFBMF2 SN BK BX

Weidmüller Interface GmbH & Co. KG
Klingenbergstraße 26
D-32758 Detmold
Germany

www.weidmueller.com

Технические данные

	фиксации концов проводов	
Сечение подсоединяемого провода	Тип	тонкожильный провод
	номин.	6 mm ²
кабельный наконечник	Длина снятия изоляции	номин. 12 mm
	Рекомендованная обжимная втулка для фиксации концов проводов	H6.0/12
	Длина снятия изоляции	номин. 14 mm
	Рекомендованная обжимная втулка для фиксации концов проводов	H6.0/20 SW
Сечение подсоединяемого провода	Тип	тонкожильный провод
	номин.	1.5 mm ²
кабельный наконечник	Длина снятия изоляции	номин. 15 mm
	Рекомендованная обжимная втулка для фиксации концов проводов	H1.5/18D SW
	Длина снятия изоляции	номин. 12 mm
	Рекомендованная обжимная втулка для фиксации концов проводов	H1.5/12

Текст ссылки Наружный диаметр пластиковой манжеты не должен превышать размер шага (P). Длина кабельных наконечников подбирается в зависимости от типа продукта и номинального напряжения.

Номинальные характеристики по IEC

пройдены испытания по стандарту	IEC 60664-1, IEC 61984	Номинальный ток, мин. кол-во контактов (Tu = 20 °C)	57 A
Номинальный ток, макс. кол-во контактов (Tu = 20 °C)	50 A	Номинальный ток, мин. кол-во контактов (Tu = 40 °C)	57 A
Номинальный ток, макс. кол-во контактов (Tu = 40 °C)	45 A	Номинальное импульсное напряжение при категории помехозащищенности/ Категория загрязнения II/2	1000 V
Номинальное импульсное напряжение 800 V при категории помехозащищенности/ Категория загрязнения III/2		Номинальное импульсное напряжение 800 V при категории помехозащищенности/ Категория загрязнения III/3	
Номинальное импульсное напряжение 6 kV при категории помехозащищенности/ Категория загрязнения II/2		Номинальное импульсное напряжение 8 kV при категории помехозащищенности/ Категория загрязнения III/2	
Номинальное импульсное напряжение 8 kV при категории помехозащищенности/ Категория загрязнения III/3		Устойчивость к воздействию кратковременного тока	3 x 1 сек. с 420 A
Расстояние утечки, мин.	12.7 mm	Зазор, мин.	12.7 mm

Номинальные характеристики по CSA

Номинальное напряжение (группа использования B/CSA)	600 V	Номинальное напряжение (группа использования C/CSA)	600 V
Номинальное напряжение (группа использования D/CSA)	600 V	Номинальный ток (группа использования B/CSA)	36 A

SVF 7.62HP/02/180SFBMF2 SN BK BX

Weidmüller Interface GmbH & Co. KG

Klingenbergstraße 26
D-32758 Detmold
Germany

www.weidmueller.com

Технические данные

Номинальный ток (группа использования C/CSA)	36 A	Номинальный ток (группа использования D/CSA)	5 A
Поперечное сечение подключаемого провода AWG, мин.	AWG 24	Поперечное сечение подключаемого провода AWG, макс.	AWG 10

Номинальные характеристики по UL 1059

Институт (cURus)	CURUS	Сертификат № (cURus)	E60693
Номинальное напряжение (группа использования В/UL 1059)	600 V	Номинальное напряжение (группа использования С/UL 1059)	600 V
Номинальное напряжение (группа использования D/UL 1059)	600 V	Номинальный ток (группа использования В/UL 1059)	39 A
Номинальный ток (группа использования С/UL 1059)	39 A	Номинальный ток (группа использования D/UL 1059)	5 A
Поперечное сечение подключаемого провода AWG, мин.	AWG 24	Поперечное сечение подключаемого провода AWG, макс.	AWG 10
Ссылка на утвержденные значения	В технических характеристиках приведены максимальное значения, подробные сведения см. в сертификате об утверждении.		

Важное примечание

Соответствие IPC	Заявление о соответствии: все изделия разрабатываются, производятся и поставляются в соответствии с установленными международными стандартами и нормами и соответствуют характеристикам, указанным в технической документации, а также обладают декоративными свойствами в соответствии с IPC-A-610, "Класс 2". Любые другие запросы информации об изделиях могут быть рассмотрены по запросу.
Примечания	<ul style="list-style-type: none"> • Additional variants on request • Rated current related to rated cross-section & min. No. of poles. • Wire end ferrule without plastic collar to DIN 46228/1 • Wire end ferrule with plastic collar to DIN 46228/4 • P on drawing = pitch • Rated data refer only to the component itself. Clearance and creepage distances to other components are to be designed in accordance with the relevant application standards. • In accordance with IEC 61984, OMNIMATE-connectors are connectors without breaking capacity (COC). During designated use, connectors are not allowed to be engaged or disengaged when live or under load • Long term storage of the product with average temperature of 50 °C and maximum humidity 70%, 36 months

Классификации

ETIM 8.0	EC002638	ETIM 9.0	EC002638
ETIM 10.0	EC002638	ECLASS 14.0	27-46-02-02
ECLASS 15.0	27-46-02-02		

SVF 7.62HP/02/180SFBMF2 SN BK BX

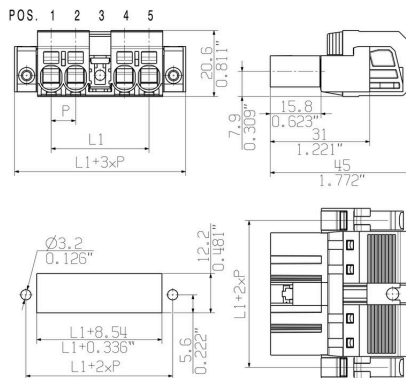
Weidmüller Interface GmbH & Co. KG
Klingenbergstraße 26
D-32758 Detmold
Germany

www.weidmueller.com

Изображения

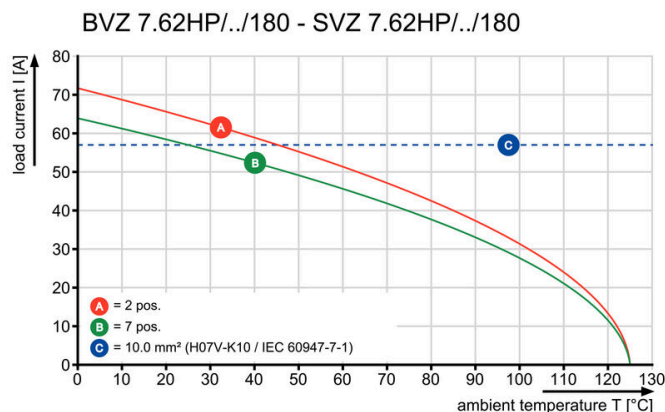
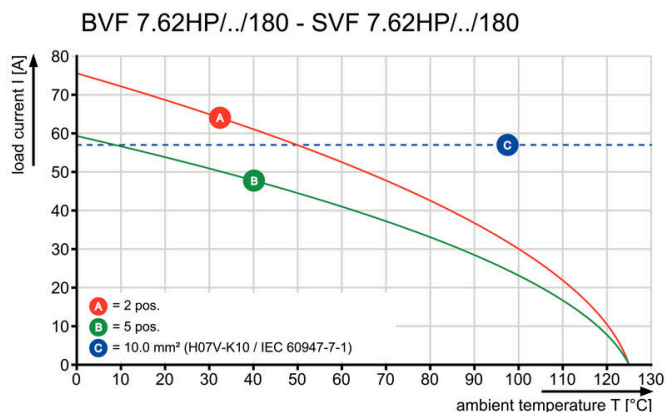
Изображение изделия

Dimensional drawing



Graph

Graph



SVF 7.62HP/02/180SFBMF2 SN BK BX

Weidmüller Interface GmbH & Co. KG

Klingenbergstraße 26
D-32758 Detmold
Germany

www.weidmueller.com

Аксессуары

Кодирующие элементы



Втычная соединительная техника для сильноточной электроники оптимизирована для применения в современной приводной технике, например, стартерах, преобразователях частоты и серворегуляторах.

OMNIMATE Power устанавливает новые стандарты благодаря повышенной безопасности и инновационным решениям, таким как втычной экран, интегрированные сигнальные контакты или возможность управления одной рукой.

Ассортимент, включающий 3 серии продукции, дает дополнительные ограниченные применения до 1000 В (IEC) или 600 В (UL) преимущества:

- Масштабируемость с учетом применения: от компактного соединения 4 мм² для 29 А (IEC) или 20 А (UL) до надежного соединения 16 мм² для 76 А (IEC) или 54 А (UL)
- Неограниченное применение до 1000 В (IEC) или 600 В (UL)
- Разнообразные, адаптированные для конкретного случая применения варианты крепления

Наш сервис:

Создайте индивидуальную клемму на печатную плату, просто воспользовавшись нашим конфигуратором изделий.

Основные данные для заказа

Тип	BV/SV 7.62HP KO	Версия	
Заказ №	1937590000	Штекерный соединитель печатной платы, Аксессуар, Элемент	
GTIN (EAN)	4032248608881	кодировки, черный, Количество полюсов: 1	
Кол.	50 ST		

Отвертка для винтов со шлицем



Отвертка для винтов со шлицем с круглым лезвием, SD DIN 5265, ISO 2380/2, выходной присоединительный размер согласно DIN 5264, ISO 2380/1, острое из хромистой стали - Chrom Top, рукоятка SoftFinish

Основные данные для заказа

Тип	SDS 0.8X4.5X125	Версия	
Заказ №	9009020000	Отвертка, Отвертка	
GTIN (EAN)	4032248266883		
Кол.	1 ST		

SVF 7.62HP/02/180SFBMF2 SN BK BX

Weidmüller Interface GmbH & Co. KG

Klingenbergstraße 26

D-32758 Detmold

Germany

www.weidmueller.com

Аксессуары

Crimping tools



Инструменты для обжима кабельных наконечников с изоляцией и без нее

- Принудительная блокировка гарантирует качественный обжим
- Возможность разблокировки в случае ошибки при работе

Основные данные для заказа

Тип	PZ 6/5	Версия
Заказ №	9011460000	Инструмент для обжима, Инструмент для обжима наконечников,
GTIN (EAN)	4008190165352	0.25mm ² , 6mm ² , Обжим с трапециевидальной выемкой
Кол.	1 ST	

Соединительный комплект



С помощью соединительного комплекта SVF/BVF 7.62HP COUPLE SET можно соединить вплотную друг к другу два вставных элемента для создания 2-рядного разъема, имеющего до 2 x 4 контактов.

Основные данные для заказа

Тип	SVF/BVF 7.62HP COUPLE S...	Версия
Заказ №	1440850000	Штекерный соединитель печатной платы, Аксессуар, Крепежный
GTIN (EAN)	4050118247060	модуль, черный
Кол.	20 ST	