

**HDC MF 16B AD**

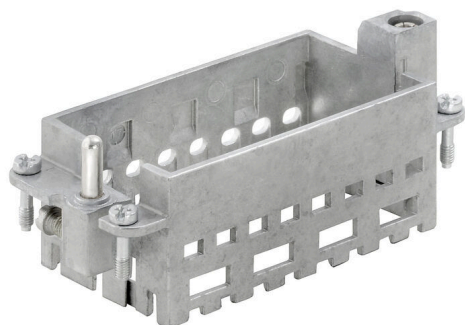
**Weidmüller Interface GmbH & Co. KG**

Klingenbergstraße 26

D-32758 Detmold

Germany

www.weidmueller.com



**Основные данные для заказа**

Версия	Frame
Заказ №	<a href="#">1429010000</a>
Тип	HDC MF 16B AD
GTIN (EAN)	4050118233315
Кол.	1 Штука

## HDC MF 16B AD

Weidmüller Interface GmbH & Co. KG  
Klingenbergstraße 26  
D-32758 Detmold  
Germany

www.weidmueller.com

## Technical data

## Сертификаты

Допуски к эксплуатации



ROHS Соответствовать

UL File Number Search [Сайт UL](#)

Сертификат № (cURus) E92202

## Размеры и массы

Глубина	37.35 mm	Глубина (дюймов)	1.4705 inch
Высота	36.4 mm	Высота (в дюймах)	1.4331 inch
Ширина	84.5 mm	Ширина (в дюймах)	3.3268 inch
Масса нетто	84.24 g		

## Температуры

Предельная температура -40 °C ... 125 °C

## Экологическое соответствие изделия

Состояние соответствия RoHS Соответствует с исключением

Исключение из RoHS (если применимо/известно) 6c

REACH SVHC Lead 7439-92-1

SCIP d447edfa-0214-4f34-b5ba-82eae491b46a

## Данные соединений защ. заземления (PE)

Вид соединения защитного провода PE Винтовое соединение	Поперечное сечение соединительного провода, макс. 10 mm <sup>2</sup>
Поперечное сечение соединительного провода, мин. 0.5 mm <sup>2</sup>	Момент затяжки, макс., соединение PE 1.2 Nm

## Общие данные

Типоразмер установки	6	Циклы коммутации	≥ 500
Основной материал	Цинковое литье под давлением	Серия	ModuPlug
Количество слотов	4		

## Классификации

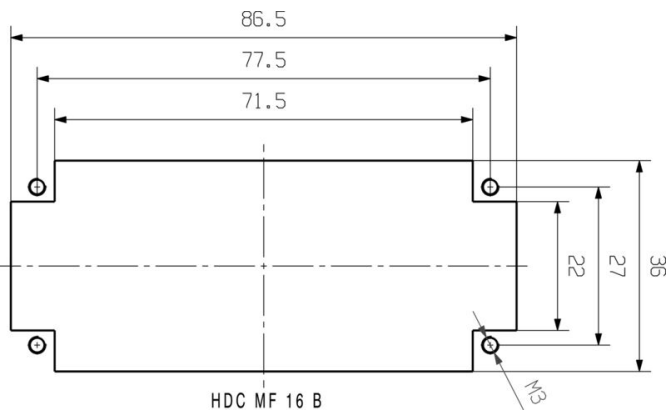
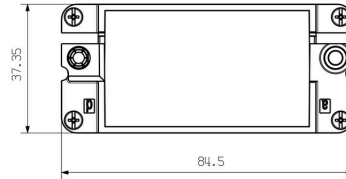
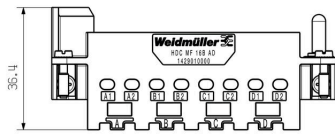
ETIM 8.0	EC002312	ETIM 9.0	EC002312
ETIM 10.0	EC002312	ECLASS 14.0	27-44-02-92
ECLASS 15.0	27-44-02-92		

HDC MF 16B AD

Weidmüller Interface GmbH & Co. KG  
Klingenbergstraße 26  
D-32758 Detmold  
Germany

Drawings

[www.weidmueller.com](http://www.weidmueller.com)



## HDC MF 16B AD

Weidmüller Interface GmbH &amp; Co. KG

Klingenbergstraße 26

D-32758 Detmold

Germany

www.weidmueller.com

## Accessories

## Рычаг экрана



В дополнение к сверхмощным разъемам RockStar® включает в себя соответствующие аксессуары для эффективной, функциональной и безопасной прокладки кабелей в системах, например, в системах кодирования, зажимах экранов, крышках и ремкомплектах уплотнений

## Основные данные для заказа

Тип	HDC MSL 16	Версия
Заказ №	<a href="#">1435430000</a>	Shield clamp
GTIN (EAN)	4050118240016	
Кол.	1 ST	

## Прочее



В дополнение к сверхмощным разъемам RockStar® включает в себя соответствующие аксессуары для эффективной, функциональной и безопасной прокладки кабелей в системах, например, в системах кодирования, зажимах экранов, крышках и ремкомплектах уплотнений

## Основные данные для заказа

Тип	HDC MF CA16 PE	Версия
Заказ №	<a href="#">1480940000</a>	PE extension
GTIN (EAN)	4050118289657	
Кол.	10 ST	
Тип	HDC MF FIXING	Версия
Заказ №	<a href="#">1480290000</a>	Transport lock
GTIN (EAN)	4050118288704	
Кол.	20 ST	

## HDC ModuPlug



К нашим вставкам мы предлагаем различные аксессуары. Сюда относятся, например, кодировки для вставок.

**HDC MF 16B AD**

**Weidmüller Interface GmbH & Co. KG**  
Klingenbergstraße 26  
D-32758 Detmold  
Germany

[www.weidmueller.com](http://www.weidmueller.com)

**Accessories****Основные данные для заказа**

Тип	HDC CM GUIDING PIN	Версия
Заказ №	<a href="#">1202660000</a>	Промышленный разъем, Аксессуар, Аксессуар
GTIN (EAN)	4032248985258	
Кол.	100 ST	
Тип	HDC CM GUIDING SOCKET	Версия
Заказ №	<a href="#">1202670000</a>	Промышленный разъем, Аксессуар, Аксессуар
GTIN (EAN)	4032248985135	
Кол.	100 ST	