

LMF 5.00/04/90 3.5SN BK BX

Weidmüller Interface GmbH & Co. KG

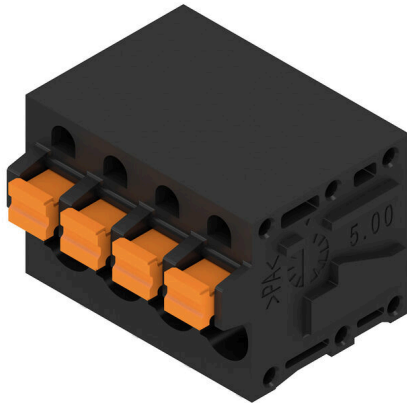
Klingenbergstraße 26

D-32758 Detmold

Germany

www.weidmueller.com

Изображение изделия



Новый LMF позволяет нам соответствовать актуальным рыночным требованиям, предъявляемым к клемме печатной платы с системой соединений PUSH IN для сечения проводов до 2,5 мм²

- Система соединений PUSH IN
- LMF для открытия точки подключения
- LMFS без толкателя, точка подключения открывается с помощью отвертки
- Встроенная контрольная точка
- Направление вывода 90° и 180°

Основные данные для заказа

Версия	Клемма печатной платы, 5.00 мм, Количество полюсов: 4, 90°, Длина штифта для припайки (l): 3.5 мм, луженые, черный, PUSH IN с кнопкой, Диапазон зажима, макс. : 2.5 мм ² , Ящик
Заказ №	1424780000
Тип	LMF 5.00/04/90 3.5SN BK BX
GTIN (EAN)	4050118228854
Кол.	70 Штука
Продуктное отношение	IEC: 400 V / 24 A / 0.5 - 2.5 mm ² UL: 300 V / 20 A / AWG 24 - AWG 12
Упаковка	Ящик

LMF 5.00/04/90 3.5SN BK BX

Weidmüller Interface GmbH & Co. KG
Klingenbergstraße 26
D-32758 Detmold
Germany

www.weidmueller.com

Технические данные

Сертификаты

ROHS Соответствовать

Размеры и массы

Глубина	19.2 mm	Глубина (дюймов)	0.7559 inch
Высота	18.3 mm	Высота (в дюймах)	0.7205 inch
Высота, мин.	14.8 mm	Ширина	22.7 mm
Ширина (в дюймах)	0.8937 inch	Масса нетто	6.09 g

Экологическое соответствие изделия

Состояние соответствия RoHS Соответствует без исключения
REACH SVHC Нет SVHC выше 0,1 wt%

Упаковка

Упаковка	Ящик	Длина VPE	338.00 mm
VPE c	130.00 mm	Высота VPE	27.00 mm

Типовые испытания

Испытание: Прочность маркировки	Стандарт	DIN EN 60512-1-1 / 01.03	
	Испытание	отметка о происхождении, обозначение типа, шаг, сертификация и маркировка UL, прочность	
	Оценивание	доступно	
Испытание: Зажимное поперечное сечение	Стандарт	DIN EN 60999-1, раздел 7 и 9.1/12.00, DIN EN 60947-1, раздел 8.2.4.5.1/12.02	
	Тип проводника	Тип провода и его поперечное сечение	цельный 0,14 мм ²
		Тип провода и его поперечное сечение	многожильный 0,14 мм ²
		Тип провода и его поперечное сечение	цельный 1,5 мм ²
		Тип провода и его поперечное сечение	многожильный 1,5 мм ²
		Тип провода и его поперечное сечение	AWG 24/1
		Тип провода и его поперечное сечение	AWG 24/19
		Тип провода и его поперечное сечение	AWG 16/1
	Тип провода и его поперечное сечение	AWG 16/19	
Оценивание	пройдено		
Испытание на повреждение из-за случайного ослабления проводов	Стандарт	DIN EN 60999-1, раздел 9.4/12.00	
	Требование	0,2 кг	
	Тип проводника	Тип провода и его поперечное сечение	AWG 24/1
		Тип провода и его поперечное сечение	AWG 24/19
	Оценивание	пройдено	
	Требование	0,3 кг	
Тип проводника	Тип провода и его поперечное сечение	многожильный 0,25 мм ²	
	Тип провода и его поперечное сечение	цельный 0,5 мм ²	

LMF 5.00/04/90 3.5SN BK BX

Weidmüller Interface GmbH & Co. KG

Klingenbergstraße 26
D-32758 Detmold
Germany

www.weidmueller.com

Технические данные

	Оценивание	пройдено	
	Требование	0,4 кг	
	Тип проводника	Тип провода и его поперечное сечение	цельный 1,5 мм ²
		Тип провода и его поперечное сечение	многожильный 1,5 мм ²
		Тип провода и его поперечное сечение	AWG 16/1
		Тип провода и его поперечное сечение	AWG 16/19
Испытание на выдергивание	Оценивание	пройдено	
	Стандарт	DIN EN 60999-1, раздел 9.5/12.00	
	Требование	≥10 N	
	Тип проводника	Тип провода и его поперечное сечение	AWG 24/1
		Тип провода и его поперечное сечение	AWG 24/19
	Оценивание	пройдено	
	Требование	≥20 N	
	Тип проводника	Тип провода и его поперечное сечение	многожильный 0,25 мм ²
		Тип провода и его поперечное сечение	H05V-K0.5
	Оценивание	пройдено	
	Требование	≥40 N	
	Тип проводника	Тип провода и его поперечное сечение	H07V-U1.5
Тип провода и его поперечное сечение		H07V-K1.5	
Тип провода и его поперечное сечение		AWG 16/1	
Тип провода и его поперечное сечение		AWG 16/19	
Оценивание	пройдено		

Системные параметры

Серия изделия	OMNIMATE Signal – серия LMF	Метод проводного соединения	PUSH IN с кнопкой
Монтаж на печатной плате	Соединение THT под пайку	Направление вывода кабеля	90°
Шаг в мм (P)	5.00 mm	Шаг в дюймах (P)	0.197 "
Количество полюсов	4	Количество полюсных рядов	2
Монтаж силами заказчика	Нет	Количество рядов	1
Максимальное количество полюсов на ряд	24	Длина штифта для припайки (l)	3.5 mm
Размеры выводов под пайку	d = 0,8 mm, 0,6 × 0,8 mm	Диаметр отверстия припойного ушка (D)	1.1 mm
Допуск на диаметр отверстия припойного ушка (D)	+ 0,1 mm	Количество контактных штырьков на полюс	2
Лезвие отвертки	0,6 × 3,5	Лезвие отвертки стандартное	DIN 5264
Длина зачистки изоляции	10 mm	L1 в мм	15.00 mm
L1 в дюймах	0.591 "	Защита от прикосновения согласно DIN VDE 0470	IP 20
Защита от прикосновения согласно DIN VDE 57 106	защита от доступа пальцем	Вид защиты	IP20

Данные о материалах

Изоляционный материал	Wemid (PA)	Цветовой код	черный
Цвет элементов управления	оранжевый	Таблица цветов (аналогич.)	RAL 9011

LMF 5.00/04/90 3.5SN BK BX

Weidmüller Interface GmbH & Co. KG

Klingenbergstraße 26
D-32758 Detmold
Germany

www.weidmueller.com

Технические данные

Сравнительный показатель пробы (СТП)	≥ 600	Moisture Level (MSL)	
Класс пожаростойкости UL 94	V-0	Материал контакта	Сплав меди
Поверхность контакта	луженые	Покрытие	4-6 мкм SN
Тип лужения	матовый	Структура слоев соединения под пайку	4...6 µm Sn matt
Температура хранения, мин.	-40 °C	Температура хранения, макс.	70 °C
Рабочая температура, мин.	-50 °C	Рабочая температура, макс.	120 °C
Температурный диапазон монтажа, мин.	-25 °C	Температурный диапазон монтажа, макс.	120 °C

Провода, подходящие для подключения

Диапазон зажима, мин.	0.12 mm ²
Диапазон зажима, макс.	2.5 mm ²
Поперечное сечение подключаемого провода AWG, мин.	AWG 24
Поперечное сечение подключаемого провода AWG, макс.	AWG 12
Одножильный, мин. H05(07) V-U	0.5 mm ²
Одножильный, макс. H05(07) V-U	2.5 mm ²
Гибкий, мин. H05(07) V-K	0.25 mm ²
Гибкий, макс. H05(07) V-K	2.5 mm ²
С наконечником DIN 46 228/4, мин.	0.25 mm ²
С наконечником DIN 46 228/4, макс.	2.5 mm ²
с обжимной втулкой для фиксации концов проводов, DIN 46228 часть 1, мин.	0.25 mm ²
С кабельным наконечником согласно DIN 46 228/1, макс.	2.5 mm ²
Нутрометр в соответствии с EN 60999	2,4 мм x 1,5 мм
a x b; ø	

Зажимаемый проводник	Сечение подсоединяемого провода	Тип	тонкожильный провод	
		номин.	0.5 mm ²	
		кабельный наконечник	Длина снятия изоляции	номин. 12 mm
			Рекомендованная обжимная втулка для фиксации концов проводов	H0.5/16 OR
			Длина снятия изоляции	номин. 10 mm
			Рекомендованная обжимная втулка для фиксации концов проводов	H0.5/10
	Сечение подсоединяемого провода	Тип	тонкожильный провод	
		номин.	0.75 mm ²	
		кабельный наконечник	Длина снятия изоляции	номин. 12 mm
			Рекомендованная обжимная втулка для фиксации концов проводов	H0.75/16 W
			Длина снятия изоляции	номин. 10 mm
			Рекомендованная обжимная втулка для фиксации концов проводов	H0.75/10
Сечение подсоединяемого провода	Тип	тонкожильный провод		
	номин.	1 mm ²		

LMF 5.00/04/90 3.5SN BK BX

Weidmüller Interface GmbH & Co. KG

Klingenbergstraße 26
D-32758 Detmold
Germany

www.weidmueller.com

Технические данные

кабельный наконечник	Длина снятия изоляции	номин. 12 mm
	Рекомендованная обжимная втулка для фиксации концов проводов	H1.0/16D R
	Длина снятия изоляции	номин. 10 mm
	Рекомендованная обжимная втулка для фиксации концов проводов	H1.0/10
Сечение подсоединяемого провода	Тип	тонкожильный провод
	номин.	1.5 mm ²
кабельный наконечник	Длина снятия изоляции	номин. 10 mm
	Рекомендованная обжимная втулка для фиксации концов проводов	H1.5/10
	Длина снятия изоляции	номин. 12 mm
	Рекомендованная обжимная втулка для фиксации концов проводов	H1.5/16 R
Сечение подсоединяемого провода	Тип	тонкожильный провод
	номин.	2.5 mm ²
кабельный наконечник	Длина снятия изоляции	номин. 10 mm
	Рекомендованная обжимная втулка для фиксации концов проводов	H2.5/10

Текст ссылки Длина кабельных наконечников подбирается в зависимости от типа продукта и номинального напряжения., Наружный диаметр пластиковой манжеты не должен превышать размер шага (P)

Номинальные характеристики по IEC

пройдены испытания по стандарту	IEC 60664-1, IEC 60947-7-4	Номинальный ток, мин. кол-во контактов (Tu = 20 °C)	24 A
Номинальный ток, макс. кол-во контактов (Tu = 20 °C)	24 A	Номинальный ток, мин. кол-во контактов (Tu = 40 °C)	24 A
Номинальный ток, макс. кол-во контактов (Tu = 40 °C)	24 A	Номинальное импульсное напряжение 400 V при категории помехозащищенности/ Категория загрязнения II/2	
Номинальное импульсное напряжение 320 V при категории помехозащищенности/ Категория загрязнения III/2		Номинальное импульсное напряжение 250 V при категории помехозащищенности/ Категория загрязнения III/3	
Номинальное импульсное напряжение 4 kV при категории помехозащищенности/ Категория загрязнения II/2		Номинальное импульсное напряжение 4 kV при категории помехозащищенности/ Категория загрязнения III/2	
Номинальное импульсное напряжение 4 kV при категории помехозащищенности/ Категория загрязнения III/3		Устойчивость к воздействию кратковременного тока	3 x 1 сек. с 120 A

Номинальные характеристики по CSA

Номинальное напряжение (группа использования B/CSA)	300 V	Номинальное напряжение (группа использования D/CSA)	300 V
Номинальный ток (группа использования B/CSA)	20 A	Номинальный ток (группа использования D/CSA)	10 A

LMF 5.00/04/90 3.5SN BK BX

Weidmüller Interface GmbH & Co. KG

Klingenbergstraße 26
D-32758 Detmold
Germany

www.weidmueller.com

Технические данные

Поперечное сечение подключаемого провода AWG, мин. AWG 24

Поперечное сечение подключаемого провода AWG, макс. AWG 12

Номинальные характеристики по UL 1059

Номинальное напряжение (группа использования В/UL 1059) 300 V

Номинальный ток (группа использования В/UL 1059) 20 A

Поперечное сечение подключаемого провода AWG, мин. AWG 24

Номинальное напряжение (группа использования D/UL 1059) 300 V

Номинальный ток (группа использования D/UL 1059) 10 A

Поперечное сечение подключаемого провода AWG, макс. AWG 12

Важное примечание

Соответствие IPC

Заявление о соответствии: все изделия разрабатываются, производятся и поставляются в соответствии с установленными международными стандартами и нормами и соответствуют характеристикам, указанным в технической документации, а также обладают декоративными свойствами в соответствии с IPC-A-6 10, "Класс 2". Любые другие запросы информации об изделиях могут быть рассмотрены по запросу.

Примечания

- Additional variants on request
- Rated current related to rated cross-section & min. No. of poles.
- Wire end ferrule without plastic collar to DIN 46228/1
- Wire end ferrule with plastic collar to DIN 46228/4
- P on drawing = pitch
- Rated data refer only to the component itself. Clearance and creepage distances to other components are to be designed in accordance with the relevant application standards.
- The test point can only be used as potential-pickup point.
- Long term storage of the product with average temperature of 50 °C and maximum humidity 70%, 36 months

Классификации

ETIM 8.0

EC002643

ETIM 9.0

EC002643

ETIM 10.0

EC002643

ECLASS 14.0

27-46-01-01

ECLASS 15.0

27-46-01-01

LMF 5.00/04/90 3.5SN BK BX

Weidmüller Interface GmbH & Co. KG
Klingenbergstraße 26
D-32758 Detmold
Germany

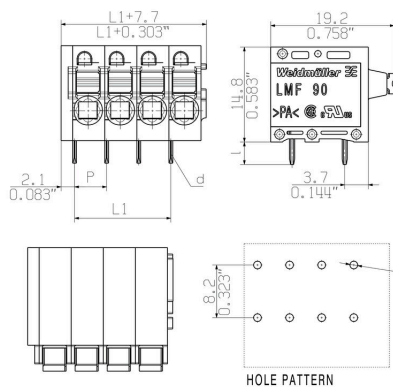
www.weidmuller.com

Изображения

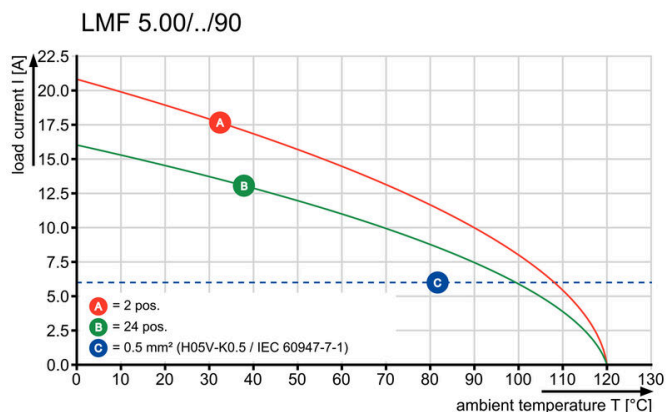
Изображение изделия



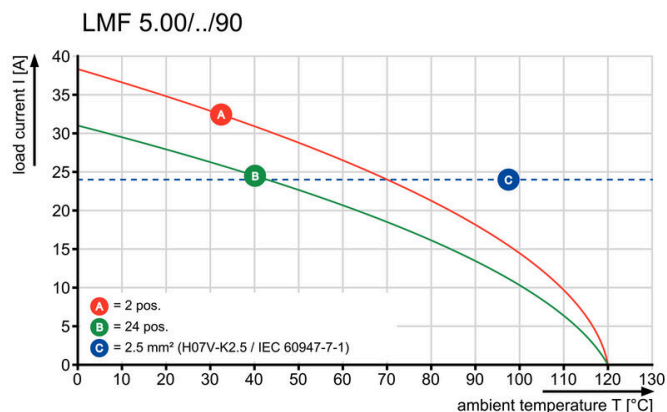
Dimensional drawing



Graph



Graph



Изображения

Преимущество изделия



Optional conductor outlet
directionStable mechanical design

Преимущество изделия



High reliability of the current capacity

Преимущество изделия



Direct conductor entryCross section up to 2.5 mm²

Преимущество изделия



Maintenance through test point

LMF 5.00/04/90 3.5SN BK BX

Weidmüller Interface GmbH & Co. KG

Klingenbergstraße 26
D-32758 Detmold
Germany

www.weidmueller.com

Аксессуары

Отвертка для винтов со шлицем



Отвертка для винтов со шлицем, изолированная согласно VDE, SDI DIN 7437, ISO 2380/2, выходной присоединительный размер согласно DIN 5264, ISO 2380/1, рукоятка SoftFinish

Основные данные для заказа

Тип	SDIS 0.6X3.5X100	Версия
Заказ №	9008390000	Отвертка, Отвертка
GTIN (EAN)	4032248056354	
Кол.	1 ST	

другие аксессуары



Любое задание важно для создания идеального решения.
Форма соединений — всего лишь часть общего процесса. Небольшие детали часто являются ключом к идеальному решению в сферах применения, где потенциалы тестируются, группируются или даже изолируются.
Система — это не система без мелких, но важных деталей:

- Испытательные штекеры обеспечивают надежный подбор диагностических разъемов

В сочетании с производственным процессом и применением.

Основные данные для заказа

Тип	PS 2.0 MC	Версия
Заказ №	0310000000	Штекерный соединитель печатной платы, Аксессуар,
GTIN (EAN)	4008190000059	Испытательный разъем, красный, Количество полюсов: 1
Кол.	20 ST	