

**LMF 5.00/02/90 3.5SN BK BX**

**Weidmüller Interface GmbH & Co. KG**

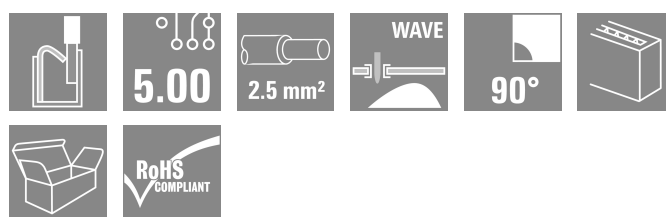
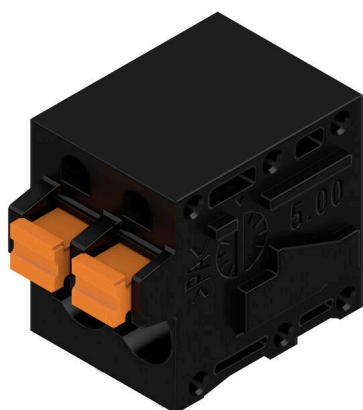
Klingenbergstraße 26

D-32758 Detmold

Germany

www.weidmueller.com

**Изображение изделия**



Новый LMF позволяет нам соответствовать актуальным рыночным требованиям, предъявляемым к клемме печатной платы с системой соединений PUSH IN для сечения проводов до 2,5 мм<sup>2</sup>

- Система соединений PUSH IN
- LMF для открытия точки подключения
- LMFS без толкателя, точка подключения открывается с помощью отвертки
- Встроенная контрольная точка
- Направление вывода 90° и 180°

**Основные данные для заказа**

Версия	Клемма печатной платы, 5.00 мм, Количество полюсов: 2, 90°, Длина штифта для припайки (l): 3.5 мм, луженые, черный, PUSH IN с кнопкой, Диапазон зажима, макс. : 2.5 мм <sup>2</sup> , Ящик
Заказ №	<a href="#">1424760000</a>
Тип	LMF 5.00/02/90 3.5SN BK BX
GTIN (EAN)	4050118228489
Кол.	130 Штука
Продуктное отношение	IEC: 400 V / 24 A / 0.5 - 2.5 мм <sup>2</sup> UL: 300 V / 20 A / AWG 24 - AWG 12
Упаковка	Ящик

**LMF 5.00/02/90 3.5SN BK BX**

**Weidmüller Interface GmbH & Co. KG**  
Klingenbergstraße 26  
D-32758 Detmold  
Germany

www.weidmueller.com

**Технические данные**

**Сертификаты**

ROHS Соответствовать

**Размеры и массы**

Глубина	19.2 mm	Глубина (дюймов)	0.7559 inch
Высота	18.3 mm	Высота (в дюймах)	0.7205 inch
Высота, мин.	14.8 mm	Ширина	12.7 mm
Ширина (в дюймах)	0.5 inch	Масса нетто	2.36 g

**Экологическое соответствие изделия**

Состояние соответствия RoHS Соответствует без исключения  
REACH SVHC Нет SVHC выше 0,1 wt%

**Упаковка**

Упаковка	Ящик	Длина VPE	338.00 mm
VPE c	130.00 mm	Высота VPE	27.00 mm

**Типовые испытания**

Испытание: Прочность маркировки	Стандарт	DIN EN 60512-1-1 / 01.03	
	Испытание	отметка о происхождении, обозначение типа, шаг, сертификация и маркировка UL, прочность	
	Оценивание	доступно	
Испытание: Зажимное поперечное сечение	Стандарт	DIN EN 60999-1, раздел 7 и 9.1/12.00, DIN EN 60947-1, раздел 8.2.4.5.1/12.02	
	Тип проводника	Тип провода и его поперечное сечение	цельный 0,14 мм <sup>2</sup>
		Тип провода и его поперечное сечение	многожильный 0,14 мм <sup>2</sup>
		Тип провода и его поперечное сечение	цельный 1,5 мм <sup>2</sup>
		Тип провода и его поперечное сечение	многожильный 1,5 мм <sup>2</sup>
		Тип провода и его поперечное сечение	AWG 24/1
		Тип провода и его поперечное сечение	AWG 24/19
		Тип провода и его поперечное сечение	AWG 16/1
	Тип провода и его поперечное сечение	AWG 16/19	
Оценивание	пройдено		
Испытание на повреждение из-за случайного ослабления проводов	Стандарт	DIN EN 60999-1, раздел 9.4/12.00	
	Требование	0,2 кг	
	Тип проводника	Тип провода и его поперечное сечение	AWG 24/1
		Тип провода и его поперечное сечение	AWG 24/19
	Оценивание	пройдено	
	Требование	0,3 кг	
Тип проводника	Тип провода и его поперечное сечение	многожильный 0,25 мм <sup>2</sup>	
	Тип провода и его поперечное сечение	цельный 0,5 мм <sup>2</sup>	

**Технические данные**

	Оценивание	пройдено	
	Требование	0,4 кг	
	Тип проводника	Тип провода и его поперечное сечение	цельный 1,5 мм <sup>2</sup>
		Тип провода и его поперечное сечение	многожильный 1,5 мм <sup>2</sup>
		Тип провода и его поперечное сечение	AWG 16/1
		Тип провода и его поперечное сечение	AWG 16/19
Испытание на выдергивание	Оценивание	пройдено	
	Стандарт	DIN EN 60999-1, раздел 9.5/12.00	
	Требование	≥10 N	
	Тип проводника	Тип провода и его поперечное сечение	AWG 24/1
		Тип провода и его поперечное сечение	AWG 24/19
	Оценивание	пройдено	
	Требование	≥20 N	
	Тип проводника	Тип провода и его поперечное сечение	многожильный 0,25 мм <sup>2</sup>
		Тип провода и его поперечное сечение	H05V-K0.5
	Оценивание	пройдено	
	Требование	≥40 N	
	Тип проводника	Тип провода и его поперечное сечение	H07V-U1.5
Тип провода и его поперечное сечение		H07V-K1.5	
Тип провода и его поперечное сечение		AWG 16/1	
Тип провода и его поперечное сечение		AWG 16/19	
Оценивание	пройдено		

**Системные параметры**

Серия изделия	OMNIMATE Signal – серия LMF	Метод проводного соединения	PUSH IN с кнопкой
Монтаж на печатной плате	Соединение ТНТ под пайку	Направление вывода кабеля	90°
Шаг в мм (P)	5.00 mm	Шаг в дюймах (P)	0.197 "
Количество полюсов	2	Количество полюсных рядов	1
Монтаж силами заказчика	Нет	Количество рядов	1
Максимальное количество полюсов на ряд	24	Длина штифта для припайки (l)	3.5 mm
Размеры выводов под пайку	d = 0,8 mm, 0,6 × 0,8 mm	Диаметр отверстия припойного ушка (D)	1.1 mm
Допуск на диаметр отверстия припойного ушка (D)	+ 0,1 mm	Количество контактных штырьков на полюс	2
Лезвие отвертки	0,6 × 3,5	Лезвие отвертки стандартное	DIN 5264
Длина зачистки изоляции	10 mm	L1 в мм	5.00 mm
L1 в дюймах	0.197 "	Защита от прикосновения согласно DIN VDE 0470	IP 20
Защита от прикосновения согласно DIN VDE 57 106	защита от доступа пальцем	Вид защиты	IP20

**Данные о материалах**

Изоляционный материал	Wemid (PA)	Цветовой код	черный
Цвет элементов управления	оранжевый	Таблица цветов (аналогич.)	RAL 9011

## Технические данные

Сравнительный показатель пробы (СТП)	≥ 600	Moisture Level (MSL)	
Класс пожаростойкости UL 94	V-0	Материал контакта	Сплав меди
Поверхность контакта	луженые	Покрытие	4-6 мкм SN
Тип лужения	матовый	Структура слоев соединения под пайку	4...6 µm Sn matt
Температура хранения, мин.	-40 °C	Температура хранения, макс.	70 °C
Рабочая температура, мин.	-50 °C	Рабочая температура, макс.	120 °C
Температурный диапазон монтажа, мин.	-25 °C	Температурный диапазон монтажа, макс.	120 °C

### Провода, подходящие для подключения

Диапазон зажима, мин.	0.12 mm <sup>2</sup>
Диапазон зажима, макс.	2.5 mm <sup>2</sup>
Поперечное сечение подключаемого провода AWG, мин.	AWG 24
Поперечное сечение подключаемого провода AWG, макс.	AWG 12
Одножильный, мин. H05(07) V-U	0.5 mm <sup>2</sup>
Одножильный, макс. H05(07) V-U	2.5 mm <sup>2</sup>
Гибкий, мин. H05(07) V-K	0.25 mm <sup>2</sup>
Гибкий, макс. H05(07) V-K	2.5 mm <sup>2</sup>
С наконечником DIN 46 228/4, мин.	0.25 mm <sup>2</sup>
С наконечником DIN 46 228/4, макс.	2.5 mm <sup>2</sup>
с обжимной втулкой для фиксации концов проводов, DIN 46228 часть 1, мин.	0.25 mm <sup>2</sup>
С кабельным наконечником согласно DIN 46 228/1, макс.	2.5 mm <sup>2</sup>
Нутрометр в соответствии с EN 60999	2,4 мм x 1,5 мм
a x b; ø	

Зажимаемый проводник	Сечение подсоединяемого провода	Тип	тонкожильный провод	
		номин.	0.5 mm <sup>2</sup>	
		кабельный наконечник	Длина снятия изоляции	номин. 12 mm
			Рекомендованная обжимная втулка для фиксации концов проводов	<a href="#">H0.5/16 OR</a>
			Длина снятия изоляции	номин. 10 mm
			Рекомендованная обжимная втулка для фиксации концов проводов	<a href="#">H0.5/10</a>
	Сечение подсоединяемого провода	Тип	тонкожильный провод	
		номин.	0.75 mm <sup>2</sup>	
		кабельный наконечник	Длина снятия изоляции	номин. 12 mm
			Рекомендованная обжимная втулка для фиксации концов проводов	<a href="#">H0.75/16 W</a>
			Длина снятия изоляции	номин. 10 mm
			Рекомендованная обжимная втулка для фиксации концов проводов	<a href="#">H0.75/10</a>
Сечение подсоединяемого провода	Тип	тонкожильный провод		
	номин.	1 mm <sup>2</sup>		

**LMF 5.00/02/90 3.5SN BK BX**

**Weidmüller Interface GmbH & Co. KG**

Klingenbergstraße 26  
D-32758 Detmold  
Germany

www.weidmueller.com

**Технические данные**

кабельный наконечник	Длина снятия изоляции	номин. 12 mm
	Рекомендованная обжимная втулка для фиксации концов проводов	<a href="#">H1.0/16D R</a>
	Длина снятия изоляции	номин. 10 mm
	Рекомендованная обжимная втулка для фиксации концов проводов	<a href="#">H1.0/10</a>
Сечение подсоединяемого провода	Тип	тонкожильный провод
	номин.	1.5 mm <sup>2</sup>
кабельный наконечник	Длина снятия изоляции	номин. 10 mm
	Рекомендованная обжимная втулка для фиксации концов проводов	<a href="#">H1.5/10</a>
	Длина снятия изоляции	номин. 12 mm
	Рекомендованная обжимная втулка для фиксации концов проводов	<a href="#">H1.5/16 R</a>
Сечение подсоединяемого провода	Тип	тонкожильный провод
	номин.	2.5 mm <sup>2</sup>
кабельный наконечник	Длина снятия изоляции	номин. 10 mm
	Рекомендованная обжимная втулка для фиксации концов проводов	<a href="#">H2.5/10</a>
	Длина снятия изоляции	номин. 10 mm

Текст ссылки      Длина кабельных наконечников подбирается в зависимости от типа продукта и номинального напряжения., Наружный диаметр пластиковой манжеты не должен превышать размер шага (P)

**Номинальные характеристики по IEC**

пройдены испытания по стандарту	IEC 60664-1, IEC 60947-7-4	Номинальный ток, мин. кол-во контактов (Tu = 20 °C)	24 A
Номинальный ток, макс. кол-во контактов (Tu = 20 °C)	24 A	Номинальный ток, мин. кол-во контактов (Tu = 40 °C)	24 A
Номинальный ток, макс. кол-во контактов (Tu = 40 °C)	24 A	Номинальное импульсное напряжение 400 V при категории помехозащищенности/ Категория загрязнения II/2	
Номинальное импульсное напряжение 320 V при категории помехозащищенности/ Категория загрязнения III/2		Номинальное импульсное напряжение 250 V при категории помехозащищенности/ Категория загрязнения III/3	
Номинальное импульсное напряжение 4 kV при категории помехозащищенности/ Категория загрязнения II/2		Номинальное импульсное напряжение 4 kV при категории помехозащищенности/ Категория загрязнения III/2	
Номинальное импульсное напряжение 4 kV при категории помехозащищенности/ Категория загрязнения III/3		Устойчивость к воздействию кратковременного тока	3 x 1 сек. с 120 A

**Номинальные характеристики по CSA**

Номинальное напряжение (группа использования B/CSA)	300 V	Номинальное напряжение (группа использования D/CSA)	300 V
Номинальный ток (группа использования B/CSA)	20 A	Номинальный ток (группа использования D/CSA)	10 A

## LMF 5.00/02/90 3.5SN BK BX

**Weidmüller Interface GmbH & Co. KG**

Klingenbergstraße 26  
D-32758 Detmold  
Germany

www.weidmueller.com

## Технические данные

Поперечное сечение подключаемого провода AWG, мин. AWG 24

Поперечное сечение подключаемого провода AWG, макс. AWG 12

### Номинальные характеристики по UL 1059

Номинальное напряжение (группа использования В/UL 1059) 300 V

Номинальный ток (группа использования В/UL 1059) 20 A

Поперечное сечение подключаемого провода AWG, мин. AWG 24

Номинальное напряжение (группа использования D/UL 1059) 300 V

Номинальный ток (группа использования D/UL 1059) 10 A

Поперечное сечение подключаемого провода AWG, макс. AWG 12

### Важное примечание

Соответствие IPC

Заявление о соответствии: все изделия разрабатываются, производятся и поставляются в соответствии с установленными международными стандартами и нормами и соответствуют характеристикам, указанным в технической документации, а также обладают декоративными свойствами в соответствии с IPC-A-6 10, "Класс 2". Любые другие запросы информации об изделиях могут быть рассмотрены по запросу.

Примечания

- Additional variants on request
- Rated current related to rated cross-section & min. No. of poles.
- Wire end ferrule without plastic collar to DIN 46228/1
- Wire end ferrule with plastic collar to DIN 46228/4
- P on drawing = pitch
- Rated data refer only to the component itself. Clearance and creepage distances to other components are to be designed in accordance with the relevant application standards.
- The test point can only be used as potential-pickup point.
- Long term storage of the product with average temperature of 50 °C and maximum humidity 70%, 36 months

### Классификации

ETIM 8.0

EC002643

ETIM 9.0

EC002643

ETIM 10.0

EC002643

ECLASS 14.0

27-46-01-01

ECLASS 15.0

27-46-01-01

LMF 5.00/02/90 3.5SN BK BX

Weidmüller Interface GmbH & Co. KG  
Klingenbergstraße 26  
D-32758 Detmold  
Germany

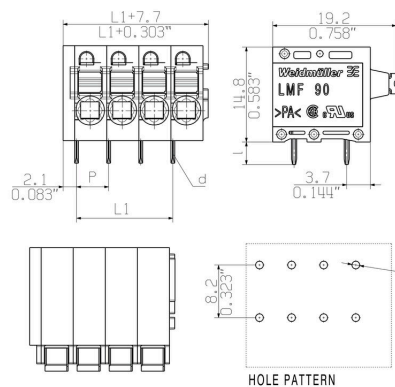
www.weidmueller.com

Изображения

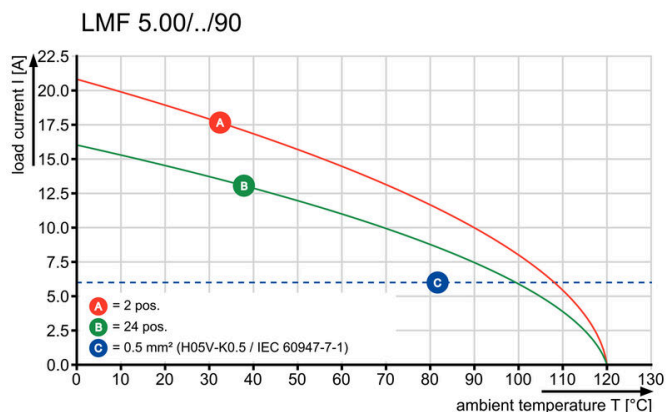
Изображение изделия



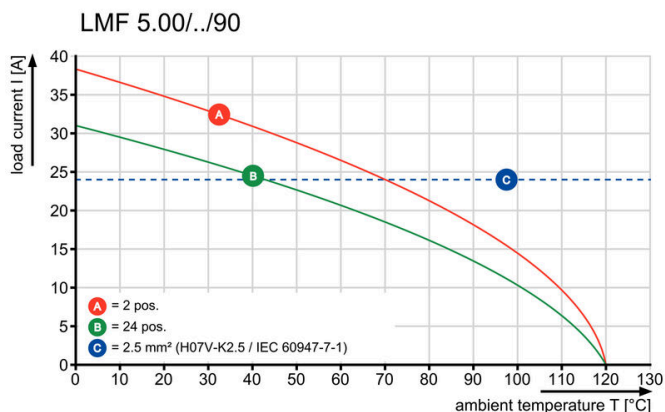
Dimensional drawing



Graph



Graph



**Изображения**

**Преимущество изделия**



Optional conductor outlet  
directionStable mechanical design

**Преимущество изделия**



High reliability of the current capacity

**Преимущество изделия**



Direct conductor entryCross section up to 2.5 mm<sup>2</sup>

**Преимущество изделия**



Maintenance through test point

## LMF 5.00/02/90 3.5SN BK BX

Weidmüller Interface GmbH & Co. KG

Klingenbergstraße 26

D-32758 Detmold

Germany

www.weidmueller.com

## Аксессуары

### Отвертка для винтов со шлицем



Отвертка для винтов со шлицем, изолированная согласно VDE, SDI DIN 7437, ISO 2380/2, выходной присоединительный размер согласно DIN 5264, ISO 2380/1, рукоятка SoftFinish

### Основные данные для заказа

Тип	SDIS 0.6X3.5X100	Версия	
Заказ №	<a href="#">9008390000</a>	Отвертка, Отвертка	
GTIN (EAN)	4032248056354		
Кол.	1 ST		

### другие аксессуары



Любое задание важно для создания идеального решения.  
Форма соединений — всего лишь часть общего процесса. Небольшие детали часто являются ключом к идеальному решению в сферах применения, где потенциалы тестируются, группируются или даже изолируются.  
Система — это не система без мелких, но важных деталей:

- Испытательные штекеры обеспечивают надежный подбор диагностических разъемов

В сочетании с производственным процессом и применением.

### Основные данные для заказа

Тип	PS 2.0 MC	Версия	
Заказ №	<a href="#">0310000000</a>	Штекерный соединитель печатной платы, Аксессуар,	
GTIN (EAN)	4008190000059	Испытательный разъем, красный, Количество полюсов: 1	
Кол.	20 ST		