

CC-M 70/48 2X3 AL

Weidmüller Interface GmbH & Co. KG

Klingenbergstraße 26

D-32758 Detmold

Germany

www.weidmueller.com



Чтобы удовлетворить широкий спектр требований, предъявляемых к маркировке, MetalliCards могут изготавливаться из алюминия или нержавеющей стали. Хромированные алюминиевые шильдики являются недорогой альтернативой для различных областей применения, они, в частности, отличаются резким контрастом многоцветной печати. В химической и обрабатывающей промышленности, где предъявляются высокие требования к технологиям, можно чувствовать себя в безопасности при использовании MetalliCard из нержавеющей стали, обладающей выдающимися характеристиками сопротивления. Форматы покрывают потребности всего спектра системной идентификации. Будь то негабаритное оборудование или типовая табличка, они обеспечивают высокое качество процесса маркировки. Кроме того, MetalliCard предлагают оптимальные характеристики установки. Карты MetalliCard обеспечивают универсальное использование благодаря различным вариантам крепления: склеивание, клепка, с держателями шильдиком или рейками, либо в сочетании с кабельными стяжками из нержавеющей стали. Для заказной печати: Используя программное обеспечение M-Print PRO или M-Print PRO Online (работает без установки), подготовьте и отправьте нам файл, содержащий ваши технические условия маркировки.

Основные данные для заказа

Версия	MetalliCard, Маркировочные элементы для устройств, 70 x 48 мм, серебряный
Заказ №	1415720000
Тип	CC-M 70/48 2X3 AL
GTIN (EAN)	4050118217094
Кол.	40 Штука

СС-М 70/48 2Х3 AL

Weidmüller Interface GmbH & Co. KG
 Klingenbergstraße 26
 D-32758 Detmold
 Germany

www.weidmueller.com

Технические данные

Сертификаты

ROHS	Соответствовать
------	-----------------

Размеры и массы

Глубина	0.5 mm	Глубина (дюймов)	0.0197 inch
Высота	70 mm	Высота (в дюймах)	2.7559 inch
Ширина	48 mm	Ширина (в дюймах)	1.8898 inch
Масса нетто	4.5 g		

Температуры

Температурный диапазон вставки	-55...130 °C
--------------------------------	--------------

Экологическое соответствие изделия

Состояние соответствия RoHS	Соответствует без исключения
REACH SVHC	Нет SVHC выше 0,1 wt%

Маркировочные элементы для устройств

Диаметр отверстия	3.30 mm
-------------------	---------

Общие данные

Исполнение	втычной, с монтажным отверстием 3,5 мм	
Ширина	48 mm	
Температурный диапазон, макс..	130 °C	
Температурный диапазон, мин.	-55 °C	
Цветовой код	серебряный	
Основной материал	Хромированный алюминий (AL), Анодированный алюминий	
Напечатанные символы	без	
Количество маркировочных элементов в упаковочной единице	Вид поставки	MetalliCard
Размер маркировочной области	68 x 46 mm	
Рекомендованные отрасли промышленности	Энергетика, Технологические линии	
совместимый принтер		
Количество маркировочных элементов на комбинацию	1 MetalliCard = Device markers	
Температурный диапазон вставки	-55...130 °C	

Классификации

ETIM 8.0	EC001288	ETIM 9.0	EC001288
ETIM 10.0	EC001288	ECLASS 14.0	27-28-11-04
ECLASS 15.0	27-28-11-04		

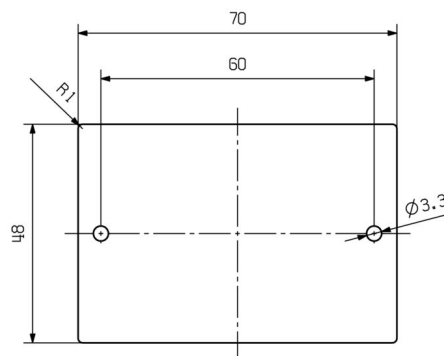
CC-M 70/48 2X3 AL

Weidmüller Interface GmbH & Co. KG
Klingenbergstraße 26
D-32758 Detmold
Germany

www.weidmueller.com

Изображения

Пример использования



CC-M 70/48 2X3 AL

Weidmüller Interface GmbH & Co. KG
Klingenbergstraße 26
D-32758 Detmold
Germany

www.weidmueller.com

Аксессуары

Дополнительные продукты



Основные данные для заказа

Тип	INLAY CC-M 70/48	Версия	
Заказ №	1415940000		
GTIN (EAN)	4050118217247		
Кол.	1 ST		
Тип	PRIMER CC-M	Версия	
Заказ №	2068020000		
GTIN (EAN)	4050118416534		
Кол.	100 ST		