

## WDU 4 HV

Weidmüller Interface GmbH & Co. KG

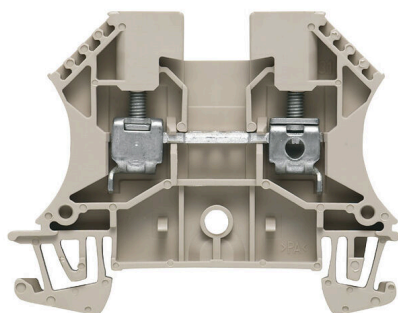
Klingenbergstraße 26

D-32758 Detmold

Germany

[www.weidmueller.com](http://www.weidmueller.com)

### Изображение изделия



Передача мощности, сигналов и данных является классическим требованием в электротехнике и изготовлении шкафов. Изоляционный материал, технология подключения и конструкция клемм являются отличительными особенностями. Проходная клемма подходит для объединения и/или соединения одного или нескольких проводников. В ней может присутствовать один или несколько уровней соединения с одинаковыми потенциалами и изоляцией друг от друга.

### Основные данные для заказа

Версия	Проходная клеммная колодка, Винтовое соединение, Темно-бежевый, 4 mm <sup>2</sup> , 32 A, 1000 V, Количество соединений: 2
Заказ №	<a href="#">1412960000</a>
Тип	WDU 4 HV
GTIN (EAN)	4050118237535
Кол.	100 Штука

## WDU 4 HV

**Weidmüller Interface GmbH & Co. KG**  
Klingenbergstraße 26  
D-32758 Detmold  
Germany

www.weidmueller.com

## Технические данные

### Сертификаты

Допуски к эксплуатации



ROHS Соответствовать

### Размеры и массы

Глубина	46.5 mm	Глубина (дюймов)	1.8307 inch
Глубина с DIN-рейкой	47 mm	Высота	60 mm
Высота (в дюймах)	2.3622 inch	Ширина	6.1 mm
Ширина (в дюймах)	0.2402 inch	Масса нетто	9.57 g

### Температуры

Температура хранения	-25 °C...55 °C	Температура окружающей среды	-60 °C...85 °C
Температура при длительном использовании, мин.	-60 °C	Температура при длительном использовании, макс.	130 °C

### Экологическое соответствие изделия

Состояние соответствия RoHS	Соответствует без исключения		
REACH SVHC	Нет SVHC выше 0,1 wt%		
Углеродный след продукта	Производственный цикл	0.129 kg CO2 eq.	

### 2 зажимаемых провода (H05V/H07V) одинакового сечения (расчетное соединение)

Сечение подключаемого провода, одножильного, 2 зажимаемых провода, макс.	2.5 mm <sup>2</sup>	Сечение подключаемого провода, одножильного, 2 зажимаемых провода, мин.	0.5 mm <sup>2</sup>
Сечение подключаемого провода, гибкого, с кабельным наконечником, DIN 46228/1, 2 зажимаемых провода, макс.	1.5 mm <sup>2</sup>	Сечение подключаемого провода, гибкого, с кабельным наконечником, DIN 46228/1, 2 зажимаемых провода, мин.	0.5 mm <sup>2</sup>
Сечение подключаемого провода, многожильного, 2 зажимаемых проводника, макс.	1.5 mm <sup>2</sup>	Сечение подключаемого провода, гибкого, 2 зажимаемых провода, мин.	0.5 mm <sup>2</sup>

### Дополнительные технические данные

Открытые страницы	справа	Количество одинаковых клемм	1
Проверенное на взрывозащищенность исполнение	Да	Вид монтажа	зафиксированный

### Общие сведения

Поперечное сечение подключаемого провода AWG, макс.	AWG 10	Поперечное сечение подключаемого провода AWG, мин.	AWG 26
Нормы	IEC 60947-7-1	Укомплектованная монтажная рейка	TS 35

### Параметры системы

Исполнение	Винтовое соединение, для вставной перемычки, для привинчиваемой	Требуется концевая пластина	Да
------------	---	-----------------------------	----

## WDU 4 HV

**Weidmüller Interface GmbH & Co. KG**

Klingenbergstraße 26  
D-32758 Detmold  
Germany

www.weidmueller.com

## Технические данные

	перемычки, с одной стороны открыт		
Количество независимых точек подключения	1	Количество уровней	1
Количество контактных гнезд на уровень	2	Количество потенциалов на уровень	1
Уровни с внутр. перемычками	Нет	Соединение PE	Нет
Укомплектованная монтажная рейка	TS 35	Функция N	Нет
Функция PE	Нет	Функция PEN	Нет

## Расчетные данные

Расчетное сечение	4 mm <sup>2</sup>	Номинальное напряжение	1000 V
Номинальное напряжение пост. тока	1000 V	Номинальный ток	32 A
Ток при макс. проводнике	41 A	Нормы	IEC 60947-7-1
Объемное сопротивление по стандарту IEC 60947-7-x	1 mΩ	Номинальное импульсное напряжение	8 кВ
Потери мощности по стандарту IEC 60947-7-x	1.02 W	Степень загрязнения	3

## Характеристики материала

Основной материал	Материал Wemid	Цветовой код	Темно-бежевый
Класс пожаростойкости UL 94	V-0		

## Зажимаемые провода (дополнительное соединение)

Тип соединения, дополнительное соединение	Винтовое соединение
---	---------------------

## Зажимаемые провода (расчетное соединение)

Калибровая пробка согласно 60 947-1 A4	
Поперечное сечение подключаемого провода AWG, макс.	AWG 10
Направление соединения	боковая
Момент затяжки, макс.	1 Nm
Момент затяжки, мин.	0.5 Nm
Длина зачистки изоляции	10 mm
Вид соединения	Винтовое соединение
Количество соединений	2
Диапазон зажима, макс.	6 mm <sup>2</sup>
Диапазон зажима, мин.	0.13 mm <sup>2</sup>
Зажимной винт	M 3
Размер лезвия	0,6 x 3,5 мм
Поперечное сечение подключаемого провода AWG, мин.	AWG 26
Сечение соединения проводов, тонкий скрученный с кабельными наконечниками DIN 46228/4, макс.	4 mm <sup>2</sup>
Сечение соединения проводов, тонкий скрученный с кабельными наконечниками DIN 46228/4, мин.	0.13 mm <sup>2</sup>
Сечение соединения проводов, тонкий скрученный с кабельными наконечниками DIN 46228/1, макс.	4 mm <sup>2</sup>
Сечение соединения проводов, тонкий скрученный с кабельными наконечниками DIN 46228/1, мин.	0.13 mm <sup>2</sup>
Сечение подключаемого проводника, тонкопроволочного, макс.	6 mm <sup>2</sup>

## WDU 4 HV

**Weidmüller Interface GmbH & Co. KG**

Klingenbergstraße 26

D-32758 Detmold

Germany

www.weidmueller.com

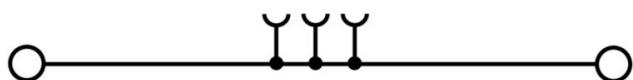
## Технические данные

Сечение подсоединяемого провода, тонкий скрученный, мин.	0.13 mm <sup>2</sup>			
Сечение подсоединяемого провода, скрученный, макс.	6 mm <sup>2</sup>			
Сечение подсоединяемого провода, скрученный, мин.	0.13 mm <sup>2</sup>			
Кабельный наконечник для обжима двух проводов, макс.	2.5 mm <sup>2</sup>			
Кабельный наконечник для обжима двух проводов, мин.	0.5 mm <sup>2</sup>			
Величина момента затяжки для электрической отвертки, тип DMS	2			
Сечение соединения проводов, твердое ядро, макс.	6 mm <sup>2</sup>			
Сечение соединения проводов, твердое ядро, мин.	0.13 mm <sup>2</sup>			
Сечение подсоединяемого провода, тонкий скрученный, мин.	0.13 mm <sup>2</sup>			
Зажимаемый проводник	Технические характеристики соединения			
	Сечение подсоединяемого провода	Винтовое соединение		
		Тип	одножильный, H05(07) V-U	
		мин.	0.5 mm <sup>2</sup>	
		макс.	6 mm <sup>2</sup>	
	кабельный наконечник	Длина снятия изоляции	номин.	4 mm <sup>2</sup>
			мин.	10 mm
		макс.	10 mm	
		Момент затяжки	номин.	10 mm
	макс.		0.5 Nm	
	Технические характеристики соединения		Винтовое соединение	
	Сечение подсоединяемого провода	Тип	многожильный H07V-R	
мин.		1.5 mm <sup>2</sup>		
макс.		6 mm <sup>2</sup>		
номин.		4 mm <sup>2</sup>		
кабельный наконечник	Длина снятия изоляции	мин.	10 mm	
		макс.	10 mm	
	Момент затяжки	номин.	10 mm	
		макс.	0.5 Nm	
Технические характеристики соединения		Винтовое соединение		
Сечение подсоединяемого провода	Тип	гибкий, H05(07) V-K		
	мин.	0.5 Nm		
	макс.	6 Nm		
	номин.	4 Nm		
кабельный наконечник	Длина снятия изоляции	мин.	10 mm	
		макс.	10 mm	
	Момент затяжки	номин.	10 mm	
		макс.	0.5 Nm	

## Классификации

ETIM 8.0	EC000897	ETIM 9.0	EC000897
ETIM 10.0	EC000897	ECLASS 14.0	27-25-01-01
ECLASS 15.0	27-25-01-01		

Изображения



## WDU 4 HV

**Weidmüller Interface GmbH & Co. KG**

Klingenbergstraße 26  
D-32758 Detmold  
Germany

www.weidmueller.com

## Аксессуары

### Перемычки



Распределение или умножение потенциала среди смежных клеммных блоков реализуется через перемычку. Это позволяет избежать дополнительных усилий при монтаже. Надежность контакта в клеммных блоках гарантирована даже при разветвлении полюсов. В нашем ассортименте представлены вставные и привинчиваемые винтовые системы перемычек для модульных клеммных блоков.

### Основные данные для заказа

Тип	WQV 4/2	Версия
Заказ №	<a href="#">1051960000</a>	Перемычка (клемма), привинченный, желтый, 41 А, Количество полюсов: 2, Шаг в мм (P): 6.10, Изолированный: Да, Ширина: 10.6
GTIN (EAN)	4008190026486	
Кол.	50 ST	mm
Тип	WQV 4/3	Версия
Заказ №	<a href="#">1054560000</a>	Перемычка (клемма), привинченный, желтый, 41 А, Количество полюсов: 3, Шаг в мм (P): 6.10, Изолированный: Да, Ширина: 7.6
GTIN (EAN)	4008190168971	
Кол.	50 ST	mm
Тип	WQV 4/4	Версия
Заказ №	<a href="#">1054660000</a>	Перемычка (клемма), привинченный, желтый, 41 А, Количество полюсов: 4, Шаг в мм (P): 6.10, Изолированный: Да, Ширина: 7.6
GTIN (EAN)	4008190095758	
Кол.	50 ST	mm
Тип	WQV 4/10	Версия
Заказ №	<a href="#">1052060000</a>	Перемычка (клемма), привинченный, желтый, 41 А, Количество полюсов: 10, Шаг в мм (P): 6.10, Изолированный: Да, Ширина: 7.6
GTIN (EAN)	4008190054687	
Кол.	20 ST	mm

### Торцевые пластины и разъединительные пластины



Разъединительные пластины и концевые пластины являются важными принадлежностями для клемм. Разъединительные пластины обеспечивают оптическое и электрическое разделение различных потенциалов и функциональных групп, повышая безопасность и обеспечивая четкую структуру внутри шкафа управления. Концевые пластины закрывают ряд клемм по сторонам, защищают от контакта с частями под напряжением, и обеспечивают чистую, стабильную финишную обработку. Оба компонента точно подходят к соответствующим сериям клемм Weidmüller, способствуя безопасному, соответствующему требованиям и профессиональному электромонтажу.

### Основные данные для заказа

Тип	WAP 2.5-10	Версия
Заказ №	<a href="#">1050000000</a>	Концевая пластина для клемм, Темно-бежевый, Высота: 56 mm, Ширина: 1.5 mm, V-0, Материал Wemid, с фиксатором: Нет
GTIN (EAN)	4008190103149	
Кол.	50 ST	
Тип	WAP 2.5-10 BL	Версия
Заказ №	<a href="#">1050080000</a>	Концевая пластина для клемм, синий, Высота: 56 mm, Ширина: 1.5 mm, V-0, Материал Wemid, с фиксатором: Нет
GTIN (EAN)	4008190136611	
Кол.	50 ST	

## WDU 4 HV

**Weidmüller Interface GmbH & Co. KG**

Klingenbergstraße 26

D-32758 Detmold

Germany

www.weidmueller.com

## Аксессуары

Тип	WAP 16+35 WTW 2.5-10	Версия
Заказ №	<a href="#">1050100000</a>	Торцевая и разделительная пластина для клемм, Темно-бежевый,
GTIN (EAN)	4008190079901	Высота: 56 mm, Ширина: 1.5 mm, V-0, Материал Wemid
Кол.	20 ST	
Тип	WAP 16+35 WTW 2.5-10 BL	Версия
Заказ №	<a href="#">1050180000</a>	Торцевая и разделительная пластина для клемм, синий, Высота: 56
GTIN (EAN)	4008190013899	mm, Ширина: 1.5 mm, V-0, Материал Wemid
Кол.	20 ST	

## Концевой стопор



Для обеспечения долговечной надежной посадки на монтажной рейке и предотвращения смещения Weidmüller предлагает концевые стопоры.

Доступны винтовые и безвинтовые исполнения. На концевых стопорах предусмотрена возможность для маркировки, а также групповой маркировки и крепление для тестового разъема.

## Основные данные для заказа

Тип	WEW 35/2	Версия
Заказ №	<a href="#">1061200000</a>	Концевой стопор, Темно-бежевый, TS 35, HV, Материал Wemid,
GTIN (EAN)	4008190030230	Ширина: 8 mm, 100 °C
Кол.	50 ST	

## Тестовый адаптер и тестовые розетки



Тестовые адаптеры и тестовые вставки используются для электрического подключения клеммных блоков к испытательному оборудованию. Это позволяет установить электрический контакт в подключенном состоянии и провести измерения без каких-либо сложностей.

## Основные данные для заказа

Тип	WTA 3 WDU4	Версия
Заказ №	<a href="#">1632350000</a>	Тестовый адаптер (клемма), 1.5 mm <sup>2</sup> , 250 V, 6 A
GTIN (EAN)	4008190209711	
Кол.	25 ST	
Тип	WTA 3/ZA WDU4	Версия
Заказ №	<a href="#">1632360000</a>	Тестовый адаптер (клемма), 1.5 mm <sup>2</sup> , 250 V, 6 A
GTIN (EAN)	4008190209704	
Кол.	25 ST	

## WDU 4 HV

**Weidmüller Interface GmbH & Co. KG**

Klingenbergstraße 26  
D-32758 Detmold  
Germany

www.weidmueller.com

## Аксессуары

### Чистый

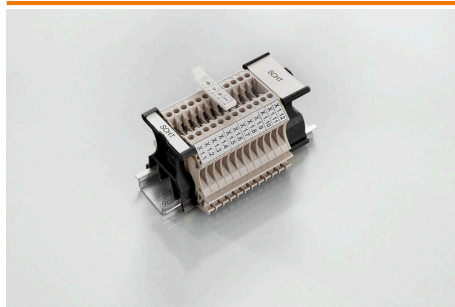


Маркировочный элемент для разъемов WAD подходит для клемм серии W, а также для концевых стопоров WEW 35/2 и ZEW 35/2. Данные маркировочные элементы предлагаются пустыми, с заказной печатью или со стандартной печатью с изображением молнии. Маркировочные элементы WAD MultiCard подходят для печати с помощью принтеров PrintJet CONNECT. Для заказной печати: Используя программное обеспечение M-Print PRO или M-Print PRO Online (работает без установки), подготовьте и отправьте нам файл, содержащий ваши технические условия маркировки.

### Основные данные для заказа

Тип	WAD 5 MC NE WS	Версия
Заказ №	<a href="#">1112910000</a>	Групповая маркировка, Крышка, 33.3 x 5 mm, Шаг в мм (P): 5.00
GTIN (EAN)	4032248891689	WDU 2.5, WEW 35/2, ZEW 35/2, белый
Кол.	48 ST	
Тип	WAD 5 MC NE GE	Версия
Заказ №	<a href="#">1112920000</a>	Групповая маркировка, Крышка, 33.3 x 5 mm, Шаг в мм (P): 5.00
GTIN (EAN)	4032248891771	WDU 2.5, WEW 35/2, ZEW 35/2, желтый
Кол.	48 ST	
Тип	WS 12/6 MC NE WS	Версия
Заказ №	<a href="#">1609900000</a>	WS, Маркировка клеммы, 12 x 6 mm, Шаг в мм (P): 6.00
GTIN (EAN)	4008190203467	Weidmueller, Allen-Bradley, белый
Кол.	600 ST	
Тип	DEK 5/6 MC NE WS	Версия
Заказ №	<a href="#">1609820000</a>	DeKafix, Маркировка клеммы, 5 x 6 mm, Шаг в мм (P): 6.00
GTIN (EAN)	4008190203436	Weidmueller, белый
Кол.	1000 ST	

### SchT - варианты держателей шильдиков



Групповые держатели шильдиков SchT 5 S крепятся непосредственно на монтажную рейку TS 32 (G-образная рейка) или TS 35 (рейка цилиндрической формы). Поэтому клеммные колодки можно маркировать вне зависимости от клемм и типа клемм. SchT 5 и SchT 5 S оснащены защитными полосками ESO 5, STR 5.

SchT 7 представляет собой откидной групповой держатель для вставных шильдиков, обеспечивающий удобный доступ к зажимному винту.

Держатель SchT 7 оснащен защитными полосками ESO 7, STR 7 или элементами DEK 5.

Информация по вставным шильдикам и защитным полоскам представлена в разделе "Принадлежности".

### Основные данные для заказа

Тип	SCHT 7	Версия
Заказ №	<a href="#">0517960000</a>	SCHT, Маркировка клеммы, 39.3 x 8 mm, Шаг в мм (P): 7.00
GTIN (EAN)	4008190001742	Weidmueller, белый
Кол.	20 ST	

## WDU 4 HV

**Weidmüller Interface GmbH & Co. KG**

Klingenbergstraße 26

D-32758 Detmold

Germany

www.weidmueller.com

## Аксессуары

### Поворотный групповой держатель шильдиков ZGB



ZGB 15 представляет собой откидной групповой держатель этикеток. Данный держатель предназначен для установки маркировочных элементов для разъемов Dekafix 5, WS 12/5 или вставных этикеток ESO 15. ZGB 30 представляет собой откидной групповой держатель этикеток. Данный держатель предназначен для установки маркировочных элементов для разъемов Dekafix 5, WS 12/5 или вставных этикеток ESO 7. Информация по вставным этикеткам и защитным полоскам представлена в разделе "Принадлежности".

#### Основные данные для заказа

Тип	ZGB 15	Версия
Заказ №	<a href="#">1636530000</a>	Маркировка клемм, Маркировка клеммы, 15 x 7 mm, Шаг в мм (P):
GTIN (EAN)	4008190297053	5.00 Weidmueller, белый
Кол.	20 ST	
Тип	ZGB 30	Версия
Заказ №	<a href="#">1611930000</a>	Маркировка клемм, Маркировка клеммы, 32 x 7 mm, Шаг в мм (P):
GTIN (EAN)	4008190002251	5.00 Weidmueller, белый
Кол.	20 ST	

### Зажим для экрана кабеля



Наш широкий ассортимент соединителей экрана типа KLBU позволяет обеспечить гибкое и саморегулирующееся присоединение экранов и бесперебойную работу установок.

#### Основные данные для заказа

Тип	LS 2.8 WDU2.5-10	Версия
Заказ №	<a href="#">1056400000</a>	W-серия, Экранированная шина
GTIN (EAN)	4008190036454	
Кол.	100 ST	

## Аксессуары

### DEK 5/6



#### WS/ DEK

В маркировочных элементах MultiMark для клемм используется инновационный композитный материал, состоящий из двух компонентов. Жесткий контур основания маркировочного элемента надежно защелкивается в разъем. Эластичная поверхность обеспечивает удобство установки маркировочного элемента. Данный материал со специальной перфорацией позволяет полоскам растягиваться в соответствии с небольшими расхождениями в размерах (обычно в сторону прибавления), особенно при длинных клеммных колодках. Еще одно преимущество: превосходная восприимчивость материала поверхности к печати гарантирует долговечность и износостойкость маркировки. Разрешение при печати 300 точек на дюйм позволяет обеспечить удобочитаемый шрифт.

Ваши преимущества при использовании MultiMark

- Совместимость с модульными клеммами Weidmüller
- Стойкая и долговременная печать
- Экономия времени на установку благодаря непрерывным лентам
- Удобство монтажа благодаря инновационному композитному материалу
- Большое поле на этикетке для оптимальной разборчивости
- Высокие уровни гибкости благодаря независимости от производителя

#### Основные данные для заказа

Тип	DEK 5/6 MM WS	Версия	
Заказ №	<a href="#">2007120000</a>	Dekafix, Маркировка клеммы, 5 x 6 mm, Weidmueller, белый	
GTIN (EAN)	4050118392104		
Кол.	600 ST		

#### Торцевые пластины и разъединительные пластины



Разъединительные пластины и концевые пластины являются важными принадлежностями для клемм. Разъединительные пластины обеспечивают оптическое и электрическое разделение различных потенциалов и функциональных групп, повышая безопасность и обеспечивая четкую структуру внутри шкафа управления. Концевые пластины закрывают ряд клемм по сторонам, защищают от контакта с частями под напряжением, и обеспечивают чистую, стабильную финишную обработку. Оба компонента точно подходят к соответствующим сериям клемм Weidmüller, способствуя безопасному, соответствующему требованиям и профессиональному электромонтажу.

## WDU 4 HV

**Weidmüller Interface GmbH & Co. KG**

Klingenbergstraße 26

D-32758 Detmold

Germany

www.weidmueller.com

## Аксессуары

### Основные данные для заказа

Тип	WTW EN	Версия
Заказ №	<a href="#">1058800000</a>	Разделительная перегородка (клемма), Темно-бежевый, Высота: 86
GTIN (EAN)	4008190140175	mm, Ширина: 3 mm, V-0, Материал Wemid
Кол.	20 ST	

### Перемычки



Распределение или умножение потенциала среди смежных клеммных блоков реализуется через перемычку. Это позволяет избежать дополнительных усилий при монтаже. Надежность контакта в клеммных блоках гарантирована даже при разветвлении полюсов. В нашем ассортименте представлены вставные и привинчиваемые винтовые системы перемычек для модульных клеммных блоков.

### Основные данные для заказа

Тип	ZQV 4N/10	Версия
Заказ №	<a href="#">1528090000</a>	Перемычка (клемма), втычной, оранжевый, 32 А, Количество полюсов: 10, Шаг в мм (P): 6.10, Изолированный: Да, Ширина: 58.7
GTIN (EAN)	4050118332896	mm
Кол.	20 ST	
Тип	ZQV 4N/10 BL	Версия
Заказ №	<a href="#">1528230000</a>	Перемычка (клемма), втычной, синий, 32 А, Количество полюсов: 10, Шаг в мм (P): 6.10, Изолированный: Да, Ширина: 58.7
GTIN (EAN)	4050118333138	mm
Кол.	20 ST	
Тип	ZQV 4N/10 RD	Версия
Заказ №	<a href="#">2460740000</a>	Перемычка (клемма), втычной, красный, 32 А, Количество полюсов: 10, Шаг в мм (P): 6.10, Изолированный: Да, Ширина: 58.7
GTIN (EAN)	4050118476163	mm
Кол.	20 ST	
Тип	ZQV 4N/2	Версия
Заказ №	<a href="#">1527930000</a>	Перемычка (клемма), втычной, оранжевый, 32 А, Количество полюсов: 2, Шаг в мм (P): 6.10, Изолированный: Да, Ширина: 9.9
GTIN (EAN)	4050118332766	mm
Кол.	60 ST	
Тип	ZQV 4N/2 BL	Версия
Заказ №	<a href="#">1528040000</a>	Перемычка (клемма), втычной, синий, 32 А, Количество полюсов: 2, Шаг в мм (P): 6.10, Изолированный: Да, Ширина: 9.9
GTIN (EAN)	4050118332773	mm
Кол.	60 ST	
Тип	ZQV 4N/2 RD	Версия
Заказ №	<a href="#">2460450000</a>	Перемычка (клемма), втычной, красный, 32 А, Количество полюсов: 2, Шаг в мм (P): 6.10, Изолированный: Да, Ширина: 9.9
GTIN (EAN)	4050118476149	mm
Кол.	60 ST	
Тип	ZQV 4N/3 BL	Версия
Заказ №	<a href="#">1528080000</a>	Перемычка (клемма), втычной, синий, 32 А, Количество полюсов: 3, Шаг в мм (P): 6.10, Изолированный: Да, Ширина: 16
GTIN (EAN)	4050118333008	mm
Кол.	60 ST	
Тип	ZQV 4N/3	Версия
Заказ №	<a href="#">1527940000</a>	Перемычка (клемма), втычной, оранжевый, 32 А, Количество полюсов: 3, Шаг в мм (P): 6.10, Изолированный: Да, Ширина: 16
GTIN (EAN)	4050118332865	mm
Кол.	60 ST	

## WDU 4 HV

**Weidmüller Interface GmbH & Co. KG**

Klingenbergstraße 26  
D-32758 Detmold  
Germany

www.weidmueller.com

## Аксессуары

Тип	ZQV 4N/3 RD	Версия
Заказ №	<a href="#">2460810000</a>	Переключатель (клемма), втычной, красный, 32 А, Количество полюсов: 3, Шаг в мм (P): 6.10, Изолированный: Да, Ширина: 16 мм
GTIN (EAN)	4050118476231	
Кол.	60 ST	
Тип	ZQV 4N/30	Версия
Заказ №	<a href="#">2561580000</a>	Переключатель (клемма), втычной, оранжевый, 32 А, Количество полюсов: 30, Шаг в мм (P): 6.10, Изолированный: Да, Ширина: 181.7 мм
GTIN (EAN)	4050118570113	
Кол.	5 ST	
Тип	ZQV 4N/30 BL	Версия
Заказ №	<a href="#">2561610000</a>	Переключатель (клемма), втычной, синий, 32 А, Количество полюсов: 30, Шаг в мм (P): 6.10, Изолированный: Да, Ширина: 181.7 мм
GTIN (EAN)	4050118569971	
Кол.	5 ST	
Тип	ZQV 4N/30 RD	Версия
Заказ №	<a href="#">2561600000</a>	Переключатель (клемма), втычной, красный, 32 А, Количество полюсов: 30, Шаг в мм (P): 6.10, Изолированный: Да, Ширина: 181.7 мм
GTIN (EAN)	4050118569964	
Кол.	5 ST	
Тип	ZQV 4N/4	Версия
Заказ №	<a href="#">1527970000</a>	Переключатель (клемма), втычной, оранжевый, 32 А, Количество полюсов: 4, Шаг в мм (P): 6.10, Изолированный: Да, Ширина: 22.1 мм
GTIN (EAN)	4050118332889	
Кол.	60 ST	
Тип	ZQV 4N/4 BL	Версия
Заказ №	<a href="#">1528120000</a>	Переключатель (клемма), втычной, синий, 32 А, Количество полюсов: 4, Шаг в мм (P): 6.10, Изолированный: Да, Ширина: 22.1 мм
GTIN (EAN)	4050118332872	
Кол.	60 ST	
Тип	ZQV 4N/4 RD	Версия
Заказ №	<a href="#">2460800000</a>	Переключатель (клемма), втычной, красный, 32 А, Количество полюсов: 4, Шаг в мм (P): 6.10, Изолированный: Да, Ширина: 22.1 мм
GTIN (EAN)	4050118476224	
Кол.	60 ST	
Тип	ZQV 4N/5	Версия
Заказ №	<a href="#">1527980000</a>	Переключатель (клемма), втычной, оранжевый, 32 А, Количество полюсов: 5, Шаг в мм (P): 6.10, Изолированный: Да, Ширина: 28.2 мм
GTIN (EAN)	4050118332759	
Кол.	60 ST	
Тип	ZQV 4N/5 BL	Версия
Заказ №	<a href="#">1528140000</a>	Переключатель (клемма), втычной, синий, 32 А, Количество полюсов: 5, Шаг в мм (P): 6.10, Изолированный: Да, Ширина: 28.2 мм
GTIN (EAN)	4050118333015	
Кол.	60 ST	
Тип	ZQV 4N/5 RD	Версия
Заказ №	<a href="#">2460790000</a>	Переключатель (клемма), втычной, красный, 32 А, Количество полюсов: 5, Шаг в мм (P): 6.10, Изолированный: Да, Ширина: 28.2 мм
GTIN (EAN)	4050118476217	
Кол.	60 ST	
Тип	ZQV 4N/50 BL	Версия
Заказ №	<a href="#">1528240000</a>	Переключатель (клемма), втычной, синий, 32 А, Количество полюсов: 50, Шаг в мм (P): 6.10, Изолированный: Да, Ширина: 303.7 мм
GTIN (EAN)	4050118333121	
Кол.	5 ST	
Тип	ZQV 4N/50	Версия
Заказ №	<a href="#">1528130000</a>	Переключатель (клемма), втычной, оранжевый, 32 А, Количество полюсов: 50, Шаг в мм (P): 6.10, Изолированный: Да, Ширина: 303.7 мм
GTIN (EAN)	4050118332902	
Кол.	5 ST	
Тип	ZQV 4N/50 RD	Версия
Заказ №	<a href="#">2460730000</a>	Переключатель (клемма), втычной, красный, 32 А, Количество полюсов: 50, Шаг в мм (P): 6.10, Изолированный: Да, Ширина: 303.7 мм
GTIN (EAN)	4050118476156	
Кол.	5 ST	

## WDU 4 HV

**Weidmüller Interface GmbH & Co. KG**

Klingenbergstraße 26  
D-32758 Detmold  
Germany

www.weidmueller.com

## Аксессуары

Тип	ZQV 4N/6	Версия
Заказ №	<a href="#">1527990000</a>	Перемычка (клемма), втычной, оранжевый, 32 А, Количество полюсов: 6, Шаг в мм (P): 6.10, Изолированный: Да, Ширина: 34.3 mm
GTIN (EAN)	4050118332919	
Кол.	20 ST	
Тип	ZQV 4N/6 BL	Версия
Заказ №	<a href="#">1528170000</a>	Перемычка (клемма), втычной, синий, 32 А, Количество полюсов: 6, Шаг в мм (P): 6.10, Изолированный: Да, Ширина: 34.3 mm
GTIN (EAN)	4050118332926	
Кол.	20 ST	
Тип	ZQV 4N/6 RD	Версия
Заказ №	<a href="#">2460780000</a>	Перемычка (клемма), втычной, красный, 32 А, Количество полюсов: 6, Шаг в мм (P): 6.10, Изолированный: Да, Ширина: 34.3 mm
GTIN (EAN)	4050118476200	
Кол.	20 ST	
Тип	ZQV 4N/7	Версия
Заказ №	<a href="#">1528020000</a>	Перемычка (клемма), втычной, оранжевый, 32 А, Количество полюсов: 7, Шаг в мм (P): 6.10, Изолированный: Да, Ширина: 40.4 mm
GTIN (EAN)	4050118332780	
Кол.	20 ST	
Тип	ZQV 4N/7 BL	Версия
Заказ №	<a href="#">1528180000</a>	Перемычка (клемма), втычной, синий, 32 А, Количество полюсов: 7, Шаг в мм (P): 6.10, Изолированный: Да, Ширина: 40.4 mm
GTIN (EAN)	4050118333114	
Кол.	20 ST	
Тип	ZQV 4N/7 RD	Версия
Заказ №	<a href="#">2460770000</a>	Перемычка (клемма), втычной, красный, 32 А, Количество полюсов: 7, Шаг в мм (P): 6.10, Изолированный: Да, Ширина: 40.4 mm
GTIN (EAN)	4050118476194	
Кол.	20 ST	
Тип	ZQV 4N/8	Версия
Заказ №	<a href="#">1528030000</a>	Перемычка (клемма), втычной, оранжевый, 32 А, Количество полюсов: 8, Шаг в мм (P): 6.10, Изолированный: Да, Ширина: 46.5 mm
GTIN (EAN)	4050118332841	
Кол.	20 ST	
Тип	ZQV 4N/8 BL	Версия
Заказ №	<a href="#">1528190000</a>	Перемычка (клемма), втычной, синий, 32 А, Количество полюсов: 8, Шаг в мм (P): 6.10, Изолированный: Да, Ширина: 46.5 mm
GTIN (EAN)	4050118332858	
Кол.	20 ST	
Тип	ZQV 4N/8 RD	Версия
Заказ №	<a href="#">2460760000</a>	Перемычка (клемма), втычной, красный, 32 А, Количество полюсов: 8, Шаг в мм (P): 6.10, Изолированный: Да, Ширина: 46.5 mm
GTIN (EAN)	4050118476187	
Кол.	20 ST	
Тип	ZQV 4N/9	Версия
Заказ №	<a href="#">1528070000</a>	Перемычка (клемма), втычной, оранжевый, 32 А, Количество полюсов: 9, Шаг в мм (P): 6.10, Изолированный: Да, Ширина: 52.6 mm
GTIN (EAN)	4050118332797	
Кол.	20 ST	
Тип	ZQV 4N/9 BL	Версия
Заказ №	<a href="#">1528220000</a>	Перемычка (клемма), втычной, синий, 32 А, Количество полюсов: 9, Шаг в мм (P): 6.10, Изолированный: Да, Ширина: 52.6 mm
GTIN (EAN)	4050118333107	
Кол.	20 ST	
Тип	ZQV 4N/9 RD	Версия
Заказ №	<a href="#">2460750000</a>	Перемычка (клемма), втычной, красный, 32 А, Количество полюсов: 9, Шаг в мм (P): 6.10, Изолированный: Да, Ширина: 52.6 mm
GTIN (EAN)	4050118476170	
Кол.	20 ST	

## WDU 4 HV

**Weidmüller Interface GmbH & Co. KG**  
Klingenbergstraße 26  
D-32758 Detmold  
Germany

www.weidmueller.com

## Аксессуары

### Тестовый адаптер и тестовые розетки



Тестовые адаптеры и тестовые вставки используются для электрического подключения клеммных блоков к испытательному оборудованию. Это позволяет установить электрический контакт в подключенном состоянии и провести измерения без каких-либо сложностей.

### Основные данные для заказа

Тип	STB 8.5/5/2.3/M3 SAK2.5	Версия	
Заказ №	<a href="#">0280600000</a>	Аксессуар, Гнездо	
GTIN (EAN)	4008190023188		
Кол.	50 ST		
Тип	STB 21.6/1H/BL WTL6/3	Версия	
Заказ №	<a href="#">1071080000</a>	Разъем (клемма), Глубина вставки: 11.1 mm, 0.00 mm, Глубина:	
GTIN (EAN)	4008190043957	26.6 mm	
Кол.	50 ST		

### Принадлежности



Монтаж электропроводки трансформаторов тока и напряжения  
Наши испытательно-разъединительные клеммные колодки с применением технологии пружинного и винтового соединения позволяют создавать любые важные схемы преобразователей для измерения тока, напряжения и мощности безопасным и современным способом.

### Основные данные для заказа

Тип	STB 21.6/1H/DB WTL6/3	Версия	
Заказ №	<a href="#">1071000000</a>	Разъем (клемма), Глубина вставки: 11.1 mm, 0.00 mm, Глубина:	
GTIN (EAN)	4008190259204	26.6 mm	
Кол.	50 ST		

### Тестовый адаптер и тестовые розетки



Тестовые адаптеры и тестовые вставки используются для электрического подключения клеммных блоков к испытательному оборудованию. Это позволяет установить электрический контакт в подключенном состоянии и провести измерения без каких-либо сложностей.

## WDU 4 HV

**Weidmüller Interface GmbH & Co. KG**

Klingenbergstraße 26

D-32758 Detmold

Germany

www.weidmueller.com

## Аксессуары

### Основные данные для заказа

Тип	STB 21.6/IH/GE WTL6/3	Версия
Заказ №	<a href="#">1071010000</a>	Разъем (клемма), Глубина вставки: 11.1 mm, 0.00 mm, Глубина:
GTIN (EAN)	4008190259211	26.6 mm
Кол.	50 ST	
Тип	STB 21.6/IH/GN WTL6/3	Версия
Заказ №	<a href="#">1071020000</a>	Разъем (клемма), Глубина вставки: 11.1 mm, 0.00 mm, Глубина:
GTIN (EAN)	4008190259228	26.6 mm
Кол.	50 ST	
Тип	STB 21.6/IH/RT WTL6/3	Версия
Заказ №	<a href="#">1778990000</a>	Разъем (клемма), Глубина вставки: 11.1 mm, 0.00 mm, Глубина:
GTIN (EAN)	4032248169665	26.6 mm
Кол.	50 ST	
Тип	STB 21.6/IH/SW WTL6/3	Версия
Заказ №	<a href="#">1071040000</a>	Разъем (клемма), Глубина вставки: 11.1 mm, 0.00 mm, Глубина:
GTIN (EAN)	4008190859985	26.6 mm
Кол.	50 ST	

### Принадлежности



Монтаж электропроводки трансформаторов тока и напряжения

Наши испытательно-разъединительные клеммные колодки с применением технологии пружинного и винтового соединения позволяют создавать любые важные схемы преобразователей для измерения тока, напряжения и мощности безопасным и современным способом.

### Основные данные для заказа

Тип	STB 21.6/IH/VI WTL6/3	Версия
Заказ №	<a href="#">1071030000</a>	Разъем (клемма), Глубина вставки: 11.1 mm, 0.00 mm, Глубина:
GTIN (EAN)	4008190259235	26.6 mm
Кол.	50 ST	
Тип	STB 21.6/IH/WS WTL6/3	Версия
Заказ №	<a href="#">1312520000</a>	Разъем (клемма), Глубина вставки: 11.1 mm
GTIN (EAN)	4050118121704	
Кол.	50 ST	

### Держатель маркировочных элементов



Держатель маркировочных элементов обеспечивает возможность дополнительной установки стандартных маркеров с шагом 5 или 5,1 мм. Угловые держатели могут быть дополнительно комбинированы и установлены во всех маркировочных каналах модульных клеммных колодок Klippon®. Типы установочных маркеров можно найти под соответствующими принадлежностями специального держателя маркировочных элементов.

## WDU 4 HV

**Weidmüller Interface GmbH & Co. KG**

Klingenbergstraße 26  
D-32758 Detmold  
Germany

www.weidmueller.com

## Аксессуары

### Основные данные для заказа

Тип	BZT 1 WS 10/5	Версия
Заказ №	<a href="#">1805490000</a>	Аксессуар, Держатель маркировки
GTIN (EAN)	4032248270231	
Кол.	100 ST	
Тип	BZT 1 ZA WS 10/5	Версия
Заказ №	<a href="#">1805520000</a>	Аксессуар, Держатель маркировки
GTIN (EAN)	4032248270248	
Кол.	100 ST	

## WS 12/6



### WS/ DEK

В маркировочных элементах MultiMark для клемм используется инновационный композитный материал, состоящий из двух компонентов. Жесткий контур основания маркировочного элемента надежно защелкивается в разъем. Эластичная поверхность обеспечивает удобство установки маркировочного элемента. Данный материал со специальной перфорацией позволяет полоскам растягиваться в соответствии с небольшими расхождениями в размерах (обычно в сторону прибавления), особенно при длинных клеммных колодках. Еще одно преимущество: превосходная восприимчивость материала поверхности к печати гарантирует долговечность и износостойкость маркировки. Разрешение при печати 300 точек на дюйм позволяет обеспечить удобочитаемый шрифт.

Ваши преимущества при использовании MultiMark

- Совместимость с модульными клеммами Weidmüller
- Стойкая и долговременная печать
- Экономия времени на установку благодаря непрерывным лентам
- Удобство монтажа благодаря инновационному композитному материалу
- Большое поле на этикетке для оптимальной разборчивости
- Высокие уровни гибкости благодаря независимости от производителя

### Основные данные для заказа

Тип	WS 12/6 MM WS	Версия
Заказ №	<a href="#">2007200000</a>	WS, Маркировка клеммы, 12 x 6 mm, Weidmueller, белый
GTIN (EAN)	4050118391886	
Кол.	600 ST	

## WDU 4 HV

**Weidmüller Interface GmbH & Co. KG**

Klingenbergstraße 26

D-32758 Detmold

Germany

[www.weidmueller.com](http://www.weidmueller.com)

## Аксессуары

### Торцевые пластины и разъединительные пластины

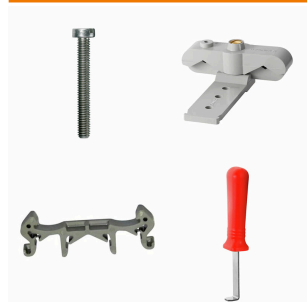


Разъединительные пластины и концевые пластины являются важными принадлежностями для клемм. Разъединительные пластины обеспечивают оптическое и электрическое разделение различных потенциалов и функциональных групп, повышая безопасность и обеспечивая четкую структуру внутри шкафа управления. Концевые пластины закрывают ряд клемм по сторонам, защищают от контакта с частями под напряжением, и обеспечивают чистую, стабильную финишную обработку. Оба компонента точно подходят к соответствующим сериям клемм Weidmüller, способствуя безопасному, соответствующему требованиям и профессиональному электромонтажу.

#### Основные данные для заказа

Тип	WAP 2.5-10/0.5MM	Версия	
Заказ №	<a href="#">1966380000</a>	Концевая пластина для клемм, Темно-бежевый, Высота: 54,5 мм,	
GTIN (EAN)	4032248688616	Ширина: 0.35 mm, V-0, Материал Wemid, с фиксатором: Да	
Кол.	50 ST		

### Монтажная опора



Мы реализуем широкий ассортимент монтажных опор для упрощения работы с нашими изделиями. Начиная с различных инструментов и заканчивая изолирующими гильзами и различными винтами, наши компоненты идеально подогнаны друг к другу вплоть до мельчайших деталей и тем самым облегчают сборку в соответствии с применимыми стандартами и защитными нормами.

#### Основные данные для заказа

Тип	DS 11.5 WDU4	Версия	
Заказ №	<a href="#">1774240000</a>	Штырь прокладки (клемма)	
GTIN (EAN)	4032248152391		
Кол.	100 ST		