

## PSSR 1PH CONTROL UNIT

**Weidmüller Interface GmbH & Co. KG**

Klingenbergstraße 26

D-32758 Detmold

Germany

www.weidmueller.com

### Изображение изделия



- Контроль до 5 параллельно подключенных потребителей
- Контроль единичных отказов и короткого замыкания
- Возможность вставки в однофазные силовые твердотельные реле с радиатором
- Выход с обратной связью для передачи сообщения об ошибке
- Кнопка обучения на модуле и внешний обучающий вход
- Порог переключения при пониженном токе:  $0,84 \times I_{teach}$

### Основные данные для заказа

Заказ №	1406230000
Тип	<a href="#">PSSR 1PH CONTROL UNIT</a>
GTIN (EAN)	4050118206739
Кол.	1 Штука
Статус поставки	Снято с производства
Доступно до	2025-03-27T00:00:00+01:00
Альтернативный продукт	<a href="#">PSSRN S 24VDC 1M K 600VAC 30A T</a>

## PSSR 1PH CONTROL UNIT

Weidmüller Interface GmbH & Co. KG

Klingenbergstraße 26

D-32758 Detmold

Germany

www.weidmueller.com

## Технические данные

### Сертификаты

Допуски к эксплуатации



ROHS Соответствовать

### Размеры и массы

Глубина	65 mm	Глубина (дюймов)	2.5591 inch
Высота	112.3 mm	Высота (в дюймах)	4.4213 inch
Ширина	25 mm	Ширина (в дюймах)	0.9842 inch
Масса нетто	85 g		

### Температуры

Температура хранения	-40 °C...125 °C	Рабочая температура	-40 °C...80 °C
Влажность	40...85 % (в помещении), без образования конденсата		

### Экологическое соответствие изделия

Состояние соответствия RoHS	Соответствует
REACH SVHC	Lead 7439-92-1

### Силовое

Напряжение питания	8...30 В пост. тока	Потребляемый ток	≤ 20 мА (выход с обратной связью без нагрузки), ≤ 120 мА (переключен выход с обратной связью при макс. нагрузке)
Схема защиты	Варистор, Защита от переплюсовки		

### сторона управления

Номинальное управляющее напряжение (управляющий вход)	4...30 V DC	Номинальный управляющий ток (управляющий вход)	≤ 2,5 мА
Номинальное управляющее напряжение (внешний обучающий вход)	4...30 V DC	Номинальный управляющий ток (внешний обучающий вход)	≤ 2,5 мА
Частота на входе, макс.	10 Hz		

### управляющий выход – силовое твердотельное реле

Твердотельный тип	Транзистор	Номинальное напряжение переключения	8...30 V DC
Задержка включения	≤ 15 мс	Задержка выключения	≤ 16 ms

### выход с обратной связью

Твердотельный тип	MOS-FET	Номинальное напряжение переключения	8...30 V DC
Непрерывный ток	0.1 A	Задержка включения	≤ 100 мс
Задержка выключения	≤ 100 ms		

Дата создания 18.02.2026 11:35:53 MEZ

Статус каталога / Изображения

**PSSR 1PH CONTROL UNIT**

**Weidmüller Interface GmbH & Co. KG**  
Klingenbergstraße 26  
D-32758 Detmold  
Germany

www.weidmueller.com

**Технические данные**

**Контроль тока**

Порог переключения при пониженном токе	0,84 x I <sub>обуч.</sub>	Ток утечки на выходе силового твердотельного реле, макс.	0.3 A
--	---------------------------	--	-------

**Трансформатор тока**

Диапазон измерения тока AC, макс.	40 A	Диапазон измерений тока AC, мин.	2 A
Диаметр отверстия для датчика тока	9 mm		

**Общие данные**

Цветовой код	черный
--------------	--------

**Координация изоляции**

Степень загрязнения	2	Категория перенапряжения	III
Вид защиты	IP20		

**Размеры**

Метод проводного соединения	Винтовое соединение	Момент затяжки, мин.	0.4 Nm
Момент затяжки, макс.	0.5 Nm	Диапазон размеров зажимаемых проводников, измерительное соединение,	1.5 mm <sup>2</sup>
Диапазон зажима, мин.	0.15 mm <sup>2</sup>	Диапазон зажима, макс.	2.5 mm <sup>2</sup>
Сечение подсоединяемого провода, тонкий скрученный, мин.	0.2 mm <sup>2</sup>	Сечение подключаемого проводника, тонкопроволочного, макс.	1.5 mm <sup>2</sup>
Сечение подключаемого провода, гибкого, мин. (AWG)	AWG 26	Сечение подключаемого провода, гибкого, макс. (AWG)	AWG 12
Сечение подключаемого провода, многожильного, 46228 AEN (DIN 46228-1), макс.	0.2 mm <sup>2</sup>	Сечение подключаемого провода, многожильного, 46228 AEN (DIN 46228-1), макс.	1.5 mm <sup>2</sup>
Размер лезвия	0,6 x 3,5 mm		

**Классификации**

ETIM 8.0	EC001440	ETIM 9.0	EC001440
ETIM 10.0	EC001440	ECLASS 14.0	27-37-18-02
ECLASS 15.0	27-37-18-02		

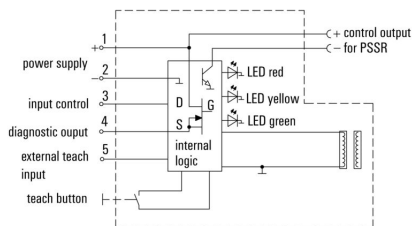
**PSSR 1PH CONTROL UNIT**

**Weidmüller Interface GmbH & Co. KG**  
Klingenbergstraße 26  
D-32758 Detmold  
Germany

www.weidmueller.com

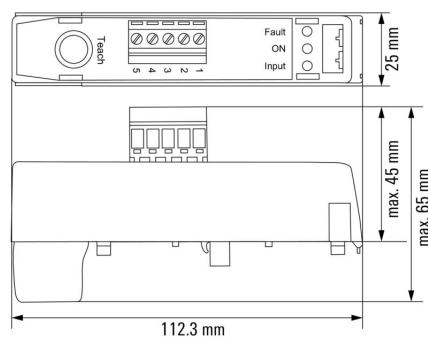
**Изображения**

**Схема соединений**



Schaltsymbol

**Dimensional drawing**

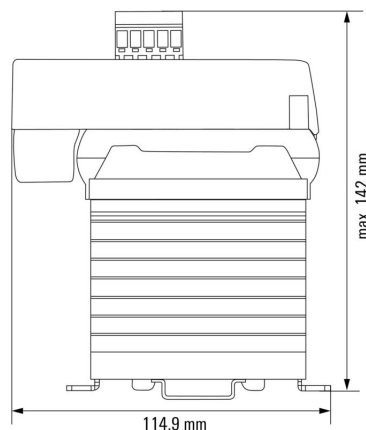


**Пример использования**



Current monitoring module  
mounted on a single-phase PSSR

**Dimensional drawing**



Dimensions of a current-monitoring  
module mounted on a single-phase PSSR

**PSSR 1PH CONTROL UNIT**

**Weidmüller Interface GmbH & Co. KG**

Klingenbergstraße 26

D-32758 Detmold

Germany

[www.weidmueller.com](http://www.weidmueller.com)

**Изображения**

---

---

## PSSR 1PH CONTROL UNIT

Weidmüller Interface GmbH & Co. KG  
Klingenbergstraße 26  
D-32758 Detmold  
Germany

www.weidmueller.com

## Аксессуары

### Отвертка для винтов со шлицем



Отвертка для винтов со шлицем с круглым лезвием, SD DIN 5265, ISO 2380/2, выходной присоединительный размер согласно DIN 5264, ISO 2380/1, острие из хромистой стали - Chrom Top, рукоятка SoftFinish

### Основные данные для заказа

Тип	SDS 0.6X3.5X100	Версия
Заказ №	<a href="#">2749340000</a>	Отвертка, Ширина лезвия (B): 3.5 mm, Длина лезвия: 100 mm,
GTIN (EAN)	4050118895568	Толщина лезвия (A): 0.6 mm
Кол.	1 ST	

### Чистый



ESG представляет собой проверенный на практике маркировочный элемент формата MultiCard для множества популярных электрических устройств. Результатом является высококачественная маркировка устройств с высокой контрастностью.

Доступны элементы различного типа для устройств таких производителей, как Siemens, ABB, Beckhoff и т. д.

Коротко о преимуществах:

- Универсальность применения: самоклеящиеся или фиксируемые шильдики в зависимости от типа.
- Для оборудования, установленного в ряд (например, автоматы защиты цепи), предлагаются маркировочные элементы ESG, фиксируемые на рейках для шильдиков.
- Индивидуальная печать уровня качества лазерных принтеров в соответствии со спецификациями.

Для заказной печати: Используя программное обеспечение M-Print PRO или M-Print PRO Online (работает без установки), подготовьте и отправьте нам файл, содержащий ваши технические условия маркировки.

### Основные данные для заказа

Тип	ESG 6/15 RIDER MC NE WS	Версия
Заказ №	<a href="#">1881280000</a>	ESG, Маркировочные элементы для устройств x 15 mm, PA 66,
GTIN (EAN)	4032248482276	Цветовой код: белый, втычной
Кол.	200 ST	

## PSSR 1PH CONTROL UNIT

Weidmüller Interface GmbH & Co. KG

Klingenbergstraße 26

D-32758 Detmold

Germany

[www.weidmueller.com](http://www.weidmueller.com)

## Аксессуары

### ESG 6/15



Гарантия длительного срока службы: ESG  
Данные этикетки различных цветов и форматов имеют надежную клеевую основу, которая обеспечивает наилучшее прикрепление к поверхности. Двухслойный полиэстер делает основной материал очень тонким, но при этом чрезвычайно стойким к разрыву.  
Ваши преимущества при использовании MultiMark

- Резные материалы для разных требований
- Возможность использования с оборудованием многих производителей
- Маркировочные элементы для устройств с привычным дизайном

#### Основные данные для заказа

Тип	ESG 6/15 MM WS	Версия	
Заказ №	<a href="#">2619940000</a>	ESG, Маркировочные элементы для устройств, 6 x 15 mm, белый	
GTIN (EAN)	4050118626148		
Кол.	3000 ST		

### ESG 6/17



Гарантия длительного срока службы: ESG  
Данные этикетки различных цветов и форматов имеют надежную клеевую основу, которая обеспечивает наилучшее прикрепление к поверхности. Двухслойный полиэстер делает основной материал очень тонким, но при этом чрезвычайно стойким к разрыву.  
Ваши преимущества при использовании MultiMark

- Резные материалы для разных требований
- Возможность использования с оборудованием многих производителей
- Маркировочные элементы для устройств с привычным дизайном

#### Основные данные для заказа

Тип	ESG 6/17 MM WS	Версия	
Заказ №	<a href="#">2005100000</a>	ESG, Маркировочные элементы для устройств, 6 x 17 mm, белый	
GTIN (EAN)	4050118390728		
Кол.	3000 ST		